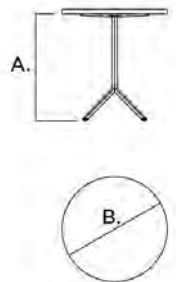
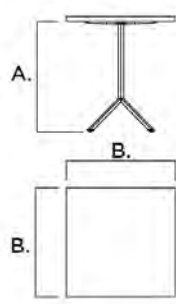


	SCHEDE TECNICHE	ST236	Autore ASC
	LINE TABLE	Rev. 00	Data 24/01/18
			Pag. 1 di 1



Piano tavolo: <i>Table top:</i>	<ul style="list-style-type: none"> • Polipropilene, Laminato, Fenix, Corian. • <i>Polypropylene, Laminate, Fenix, Corian.</i>
Caratteristiche telaio <i>Frame Specifications</i>	<ul style="list-style-type: none"> • Struttura in acciaio. • <i>Steel frame.</i>
Finitura base: <i>Base features:</i>	<ul style="list-style-type: none"> • Acciaio verniciato con polveri epossipoliesteri spessore medio 5 μ. • <i>Painted steel with epoxy-polyester powder with average thickness of 5 μ.</i>

	<p>A. Height 720mm</p> <p>B. Top Ø 700mm</p>
	<p>A. Height 720mm</p> <p>B. Top 700x700mm 730x730mm</p>