	SCHEDE TECNICHE / TECHNICAL SPECIFICATIONS	ST215	Autore DST
	PURE LOOP MINI ROD	Rev. 00	Data 22/09/17
			Pag. 1 di 1



Caratteristiche telaio
Frame Specifications

- Telaio in tondino Diametro 11 - Fe360.
- *Metal drawn rod diameter 11 mm - Fe360.*

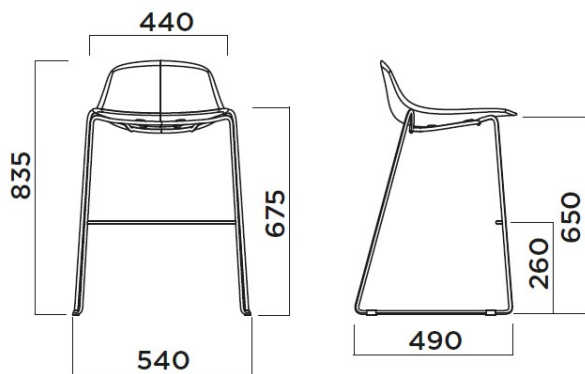
Scocca
Shell

- Polipropilene + 25% Fibra di Vetro.
- *Polypropylene + 25% Fibre Glass.*

Finitura
Finishing

- Cromato con spessore medio di 5 μ .
- Verniciatura con polveri epossipoliesteri con spessore medio di 50 μ .
- *Chrome plating with medium thickness 5 μ .*
- *Painted with epoxy-polyester powder with average thickness of 50 μ .*

PURE LOOP MINI ROD KITCHEN



PURE LOOP MINI ROD BAR

