



Caratteristiche struttura

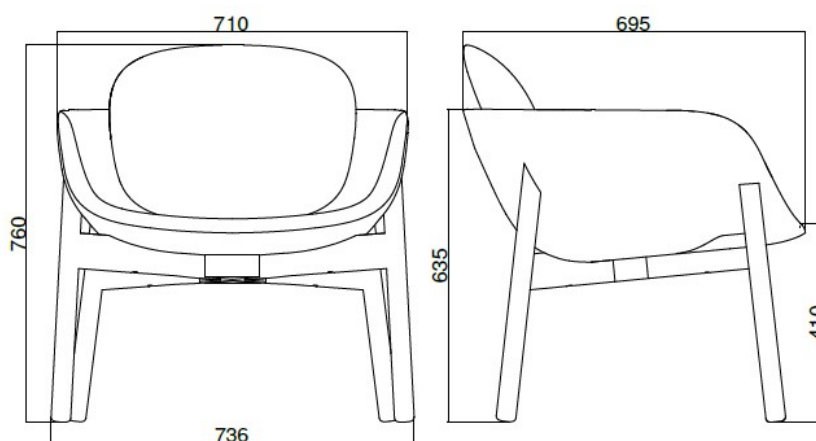
Structure specifications

- Legno massello di frassino naturale.
- *Solid natural ash.*

Caratteristiche sedile e schienale

Seat and back specifications

- Sedile e schienale schiumati con poliuretano, tappezzati.
- *Seat and back with polyurethane foam, upholstered.*





Caratteristiche struttura

Structure specifications

- Legno massello di frassino naturale.
- *Solid natural ash.*

Caratteristiche sedile e schienale

Seat and back specifications

- Sedile e schienale schiumati con poliuretano, tappezzati.
- *Seat and back with polyurethane foam, upholstered.*

