



Caratteristiche telaio  
*Frame specifications*

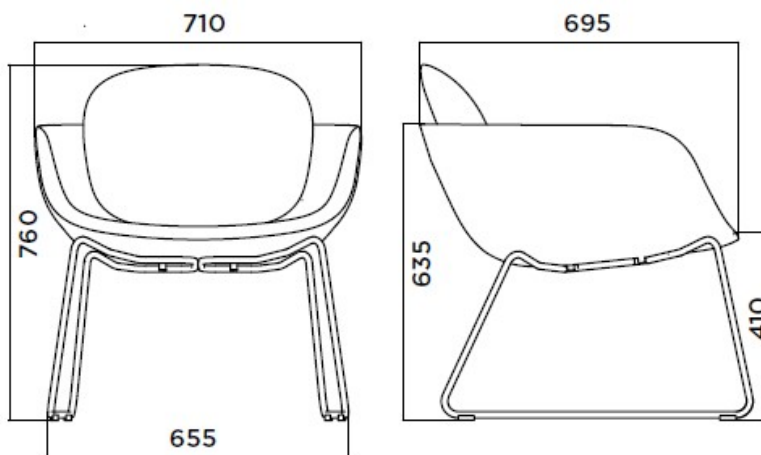
- Struttura in tubo tondo diametro 16 mm, spessore 2 mm, secondo norma UNI EN 10305-3 in Asform.
- *Metal frame in round tube diameter 16 mm, thickness 2 mm, accordingly with UNI EN 10305-3 rule in Asform.*

Caratteristiche sedile e schienale  
*Seat and back specifications*

- Sedile e schienale schiumati con poliuretano, tappezzati.
- *Seat and back with polyurethane foam, upholstered.*

Finitura  
*Finishing*

- Telaio verniciato con polveri epossipoliesteri spessore medio 50 µ.
- Telaio cromato con spessore medio 5 µ.
- *Painted frame with epoxy-polyester powder with average thickness of 50 µ.*
- *Chromed frame with average thickness of 5 µ.*





Caratteristiche telaio  
*Frame specifications*

- Struttura in tubo tondo diametro 16 mm, spessore 2 mm, secondo norma UNI EN 10305-3 in Asform.
- *Metal frame in round tube diameter 16 mm, thickness 2 mm, accordingly with UNI EN 10305-3 rule in Asform.*

Caratteristiche sedile e schienale  
*Seat and back specifications*

- Sedile e schienale schiumati con poliuretano, tappezzati.
- *Seat and back with polyurethane foam, upholstered.*

Finitura  
*Finishing*

- Telaio verniciato con polveri epossipoliesteri spessore medio 50 µ.
- Telaio cromato con spessore medio 5 µ.
- *Painted frame with epoxy-polyester powder with average thickness of 50 µ.*
- *Chromed frame with average thickness of 5 µ.*

