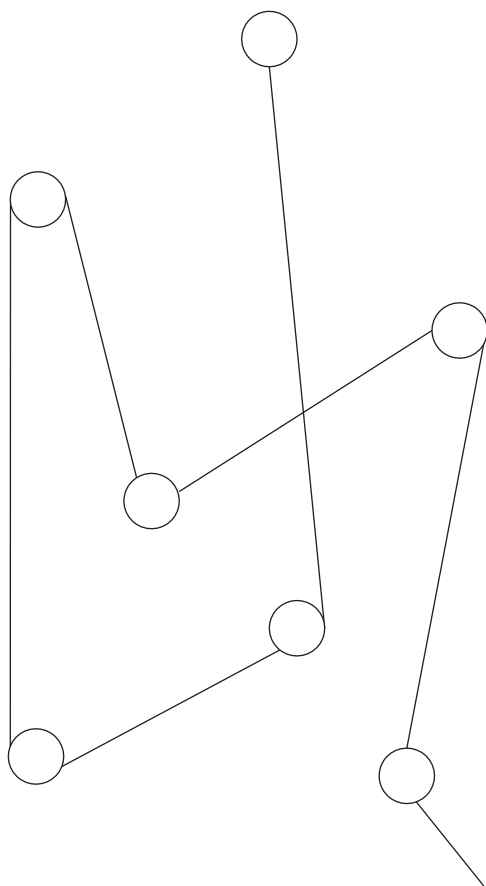


ASSEMBLY INSTRUCTIONS
ISTRUZIONI DI MONTAGGIO
INSTRUCCIONES DE MONTAGE
MONTAGE-ANLEITUNG
INSTRUCCIONES DE MONTAJE
ИНСТРУКЦИИ ПО МОНТАЖУ



AZOU

CHRIS BASIAS

WARNING

The safety is guaranteed by the appropriate use of the following instructions, so you must keep them. Always disconnect the main voltage before working on the appliance. Never use abrasive products or aggressive detergents for cleaning the lamp. If the external cable of this appliance is damaged, it must be replaced by the manufacturer, its after sales service or other equivalent qualified person only in order to avoid any danger. Kundalini will not provide a replacement until the nature of defect has been determined.

ATTENZIONE

La sicurezza dell'apparecchio è garantita con l'uso appropriato delle seguenti istruzioni, pertanto è necessario conservarle. Togliere sempre la tensione prima di operare sull'apparecchio. Per pulire la lampada non usare mai prodotti abrasivi o detersivi aggressivi. Se il cavo esterno di questo apparecchio viene danneggiato, deve essere sostituito esclusivamente dal costruttore, dal suo servizio assistenza, o da personale qualificato equivalente, al fine di evitare pericoli. Kundalini non effettuerà nessuna sostituzione se non dopo aver accertato la natura del difetto.

ATTENTION

La sûreté de l'appareil n'est garantie qu'en suivant scrupuleusement les instructions ci-après. Il est donc nécessaire de les conserver. Isoler l'appareil du secteur avant toute manipulation. Pour nettoyer la lampe, ne jamais utiliser de produits abrasifs ou de nettoyeurs agressifs. Si le câble externe de cet appareil est endommagé, il doit être remplacé uniquement par les soins du constructeur, par son service après-vente ou bien par le personnel équivalent, et ce afin d'éviter tout danger. Kundalini ne remplacera aucun appareil sans en avoir pu vérifier le défaut.

ACHTUNG

Die Sicherheit dieses Artikels wird nur durch die strikte Befolgung der nachfolgenden Betriebsanleitung gewährleistet. Bitte heben Sie diese unbedingt auf. Vor allen Arbeiten ziehen Sie bitte den Stecker aus der Dose. Für die Reinigung der Lampe niemals Schleifmittel oder aggressive Reinigungsmittel verwenden. Sollte das Außenkabel der Lampe beschädigt werden, ist es ausschließlich vom Service-Dienst des Herstellers oder gleichwertigen, qualifiziertem Personal auszutauschen, um somit Gefahren zu vermeiden. Kundalini leistet grundsätzlich erst nach einer gründlichen Überprüfung Ersatz.

ATENCIÓN

La seguridad del aparato está garantizada sólo con el uso apropiado de las instrucciones siguientes, por lo tanto es necesario atenderlas puntualmente. Desconectar siempre la alimentación antes de trabajar en el aparato. Nunca utilice productos abrasivos o detergentes agresivos para limpiar la lámpara. Si el cable externo de este aparato se deteriora será necesario sustituirlo; la sustitución podrá efectuarla exclusivamente el fabricante, su servicio de asistencia o personal cualificado equivalente para evitar peligros. Kundalini no efectuará sustitución alguna hasta después de haber verificado la naturaleza del defecto.

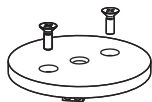
ВНИМАНИЕ!

Безопасность прибора обеспечивается за счет правильного пользования настоящими инструкциями, поэтому необходимо их сохранять. Перед началом работы на приборе всегда отключать напряжение. Для очистки лампы не использовать абразивные продукты или агрессивные чистящие средства. Если внешний кабель прибора поврежден, во избежание опасностей он должен быть заменен только изготовителем, его сервисной службой или равнозначным квалифицированным персоналом. Kundalini не выполняет никаких замен, если не было установлено происхождение дефекта.

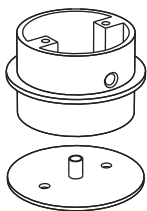


IP20





Azou 3 - 3 pcs
Azou 5 - 5 pcs
Azou 7 - 7 pcs



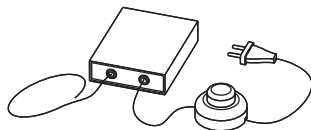
Azou 3 - 3 pcs
Azou 5 - 5 pcs
Azou 7 - 7 pcs



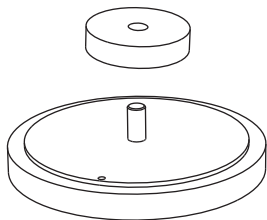
#3



15 m



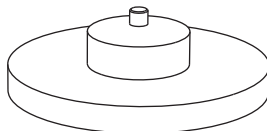
BOX N.1



Marble

Azou 3 - 3 pcs
Azou 5 - 5 pcs
Azou 7 - 7 pcs

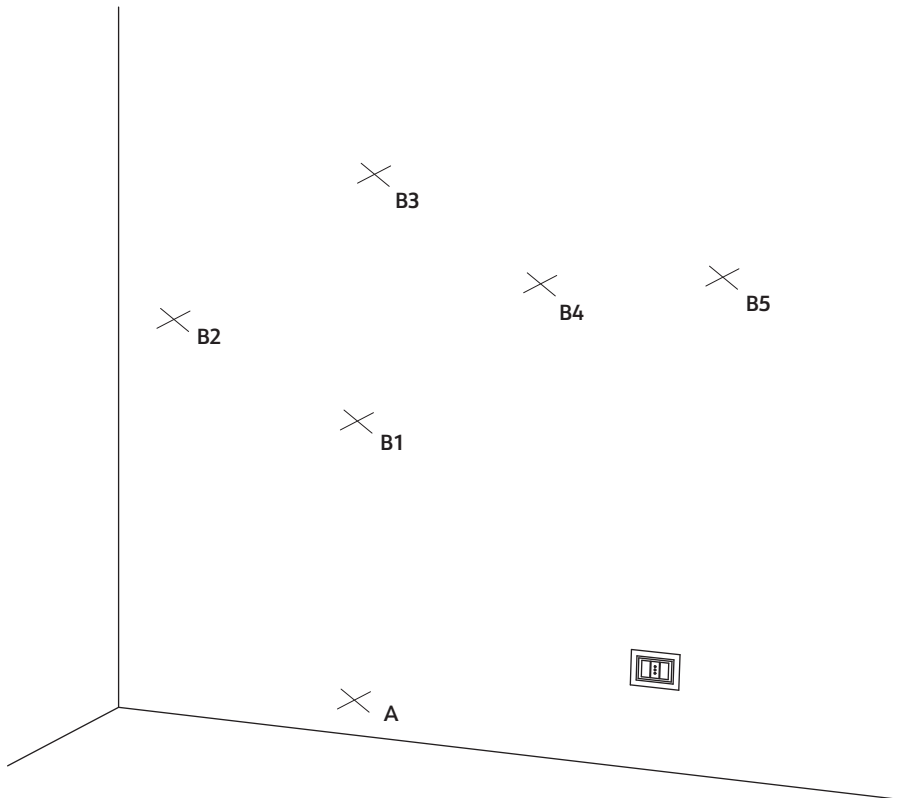
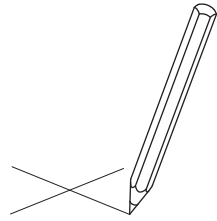
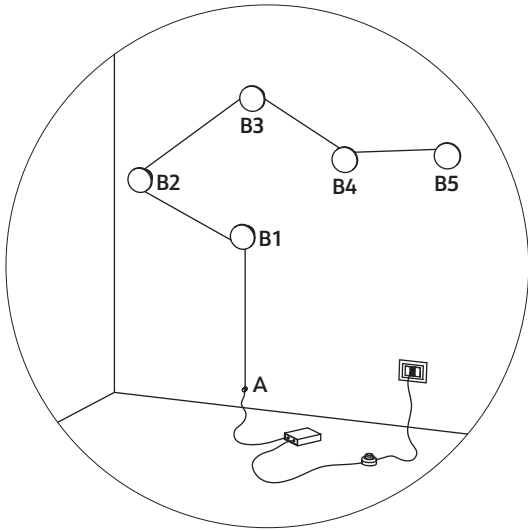
or

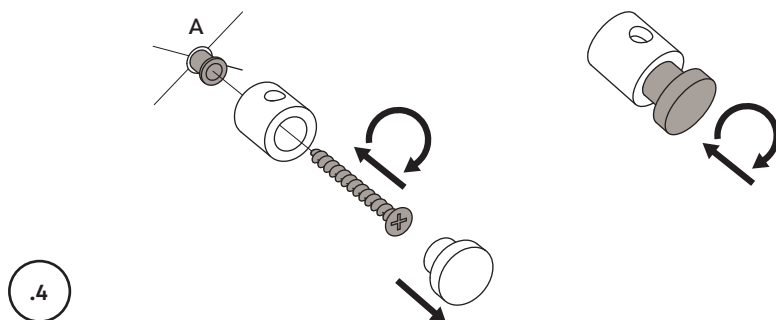
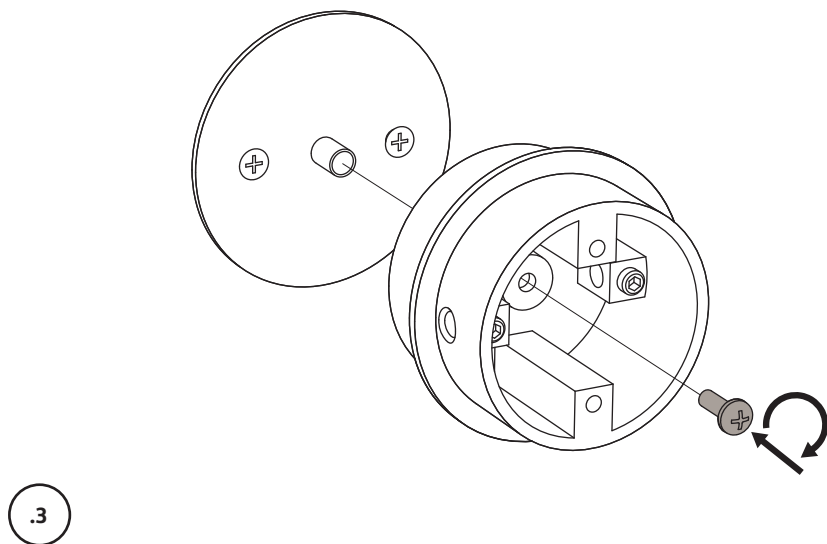
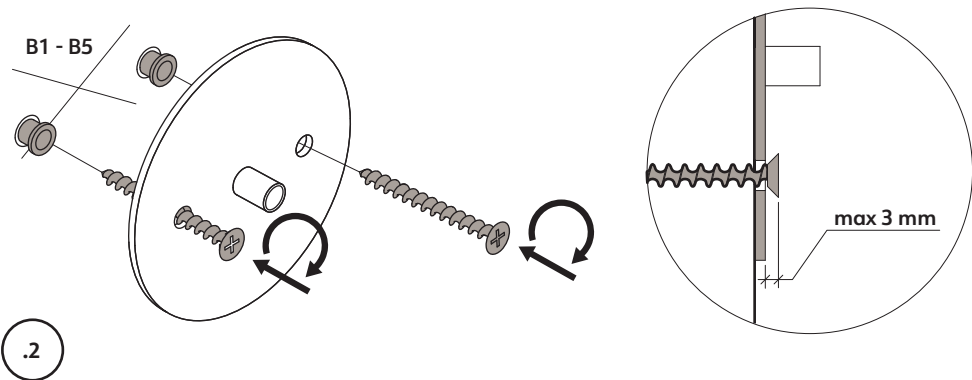


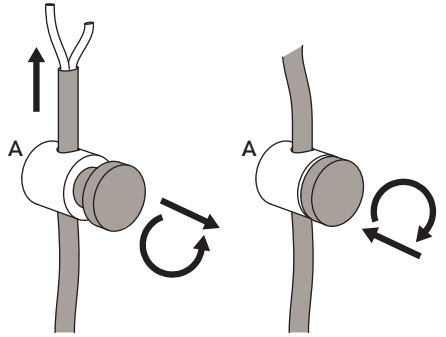
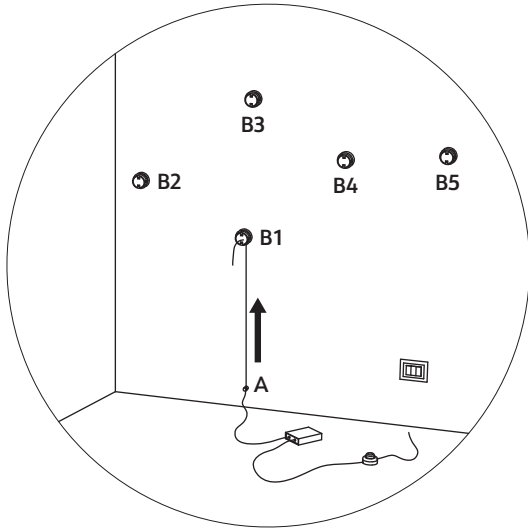
Onyx

Azou 3 - 3 pcs
Azou 5 - 5 pcs
Azou 7 - 7 pcs

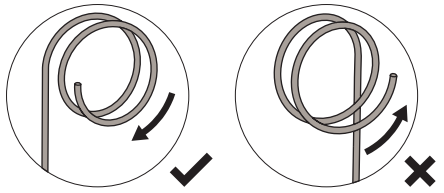
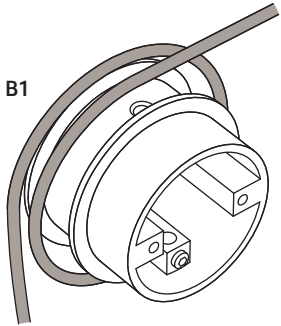
BOX N.2



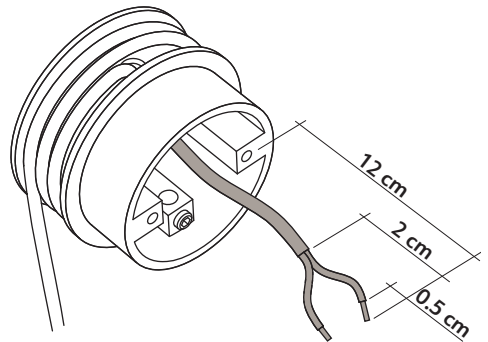
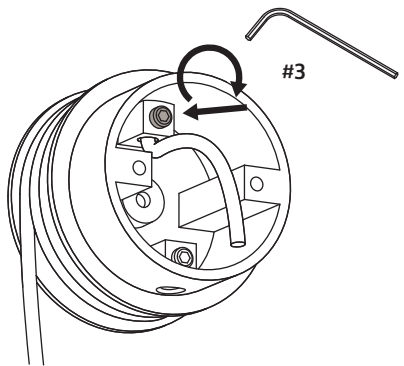




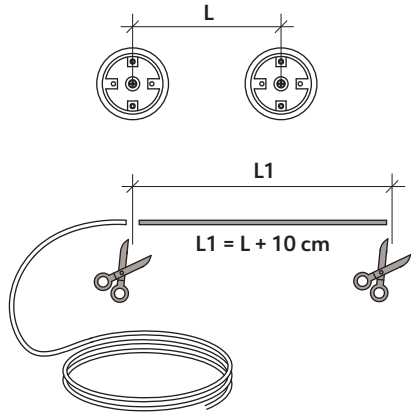
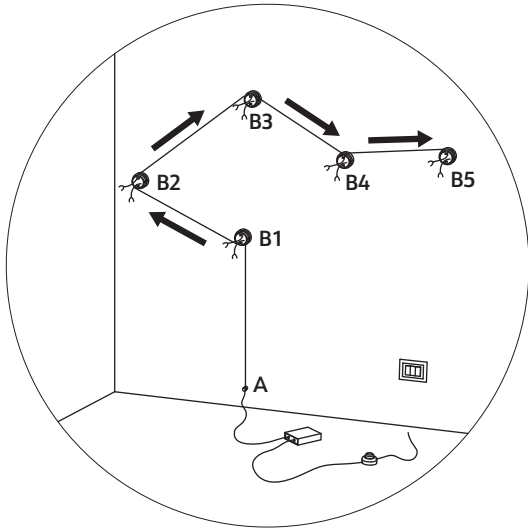
.5



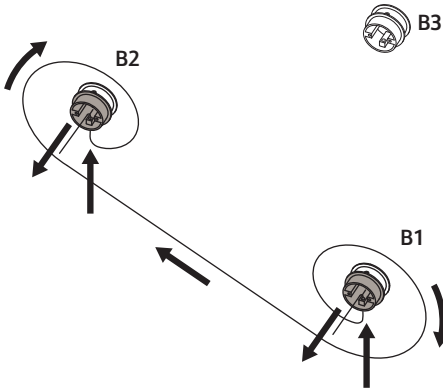
.6



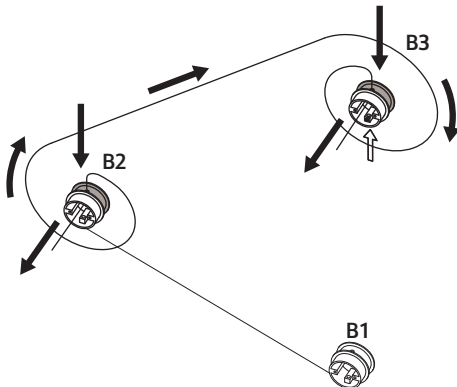
.7



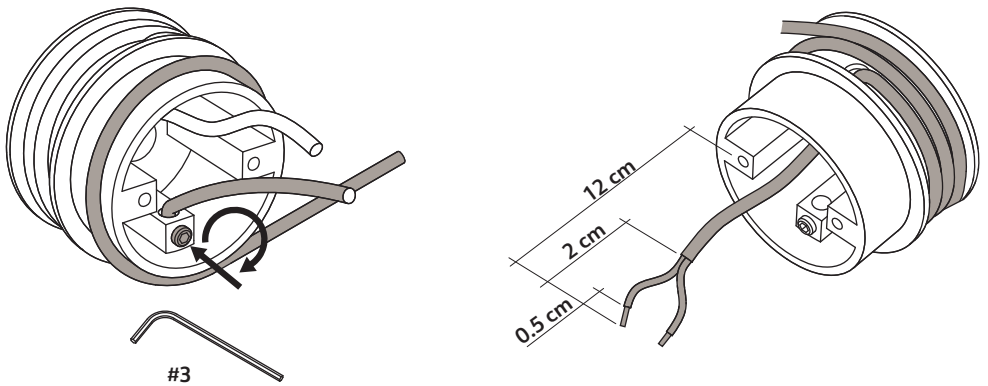
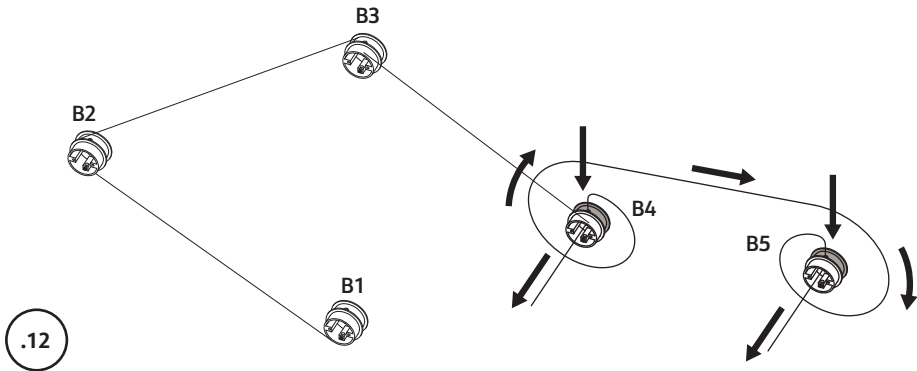
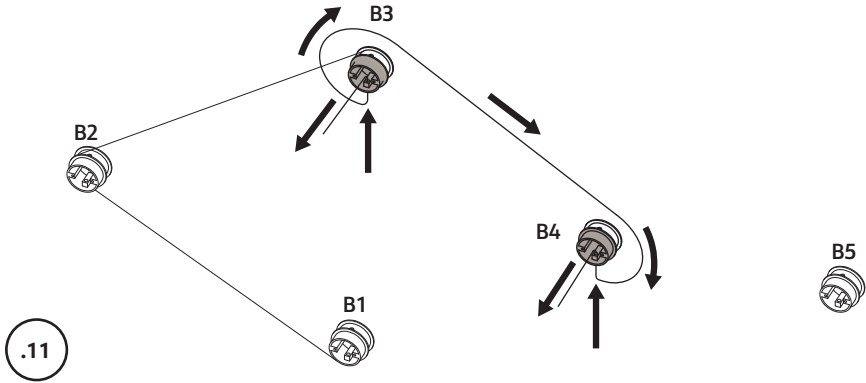
.8

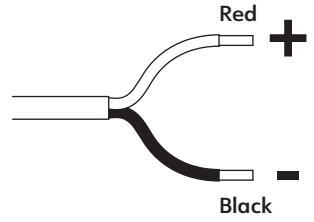
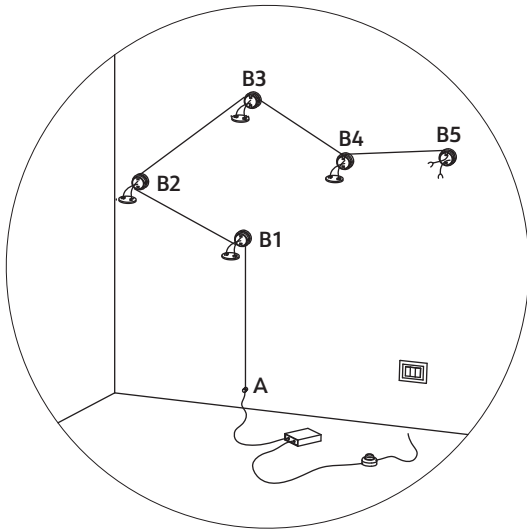


.9



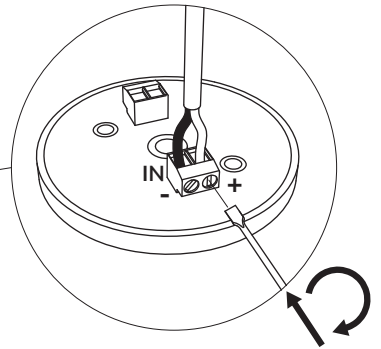
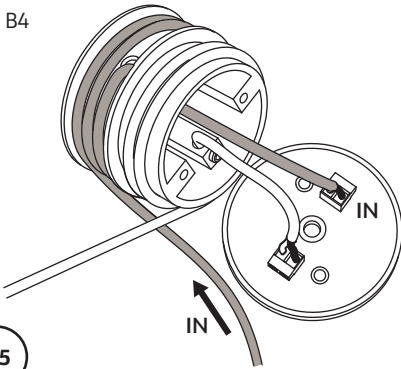
.10





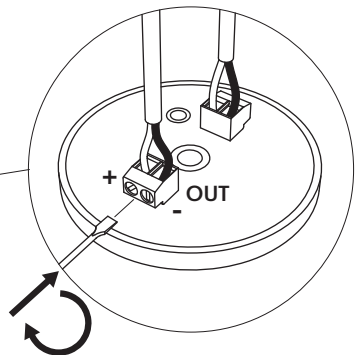
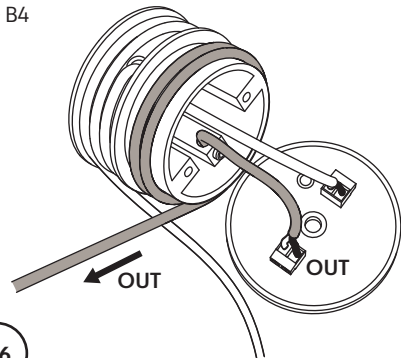
.14

B1 - B4

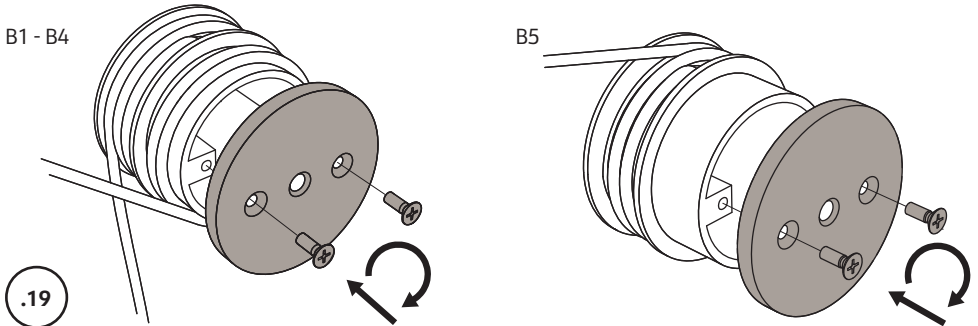
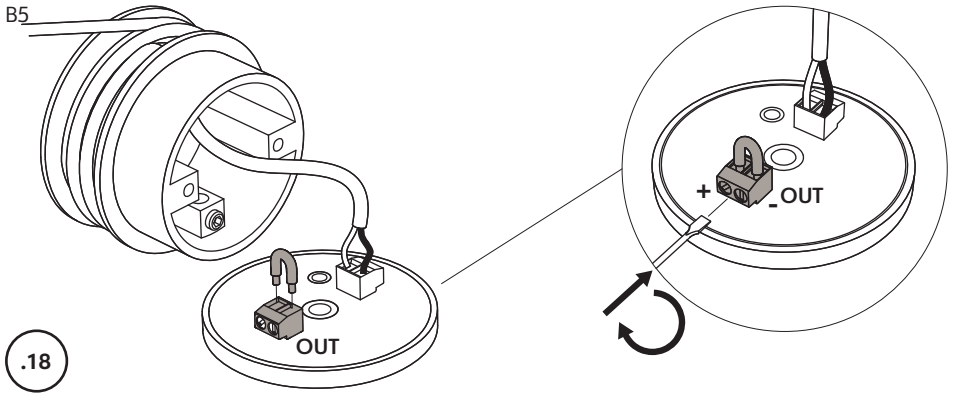
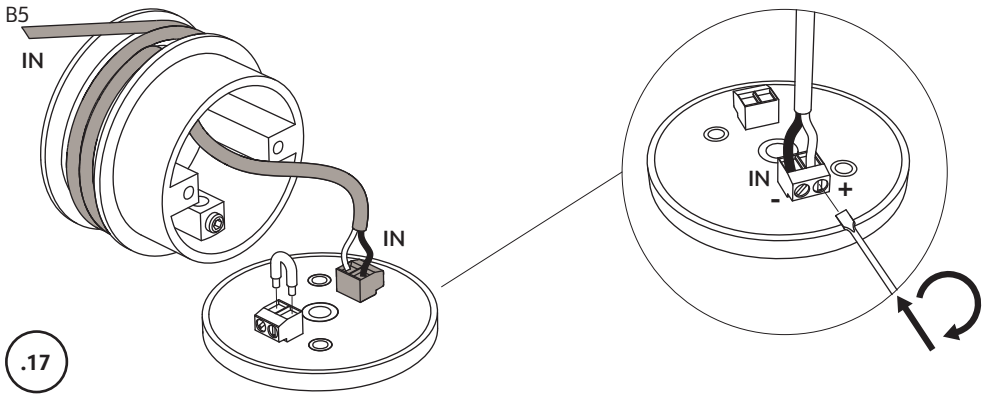


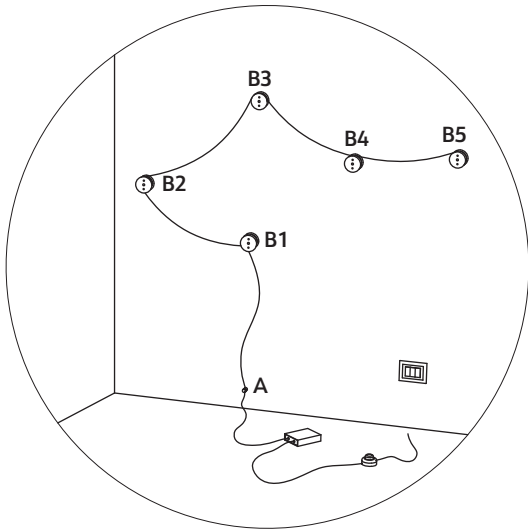
.15

B1 - B4

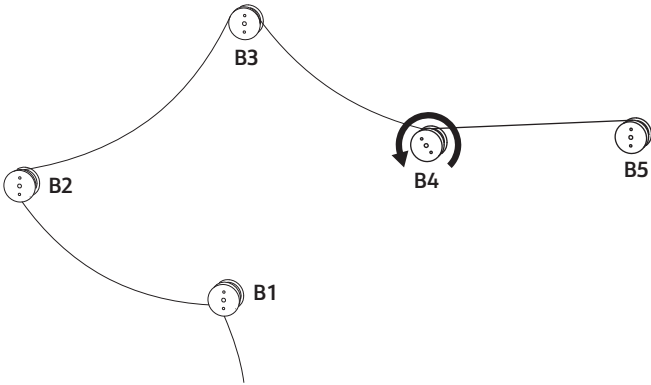


.16

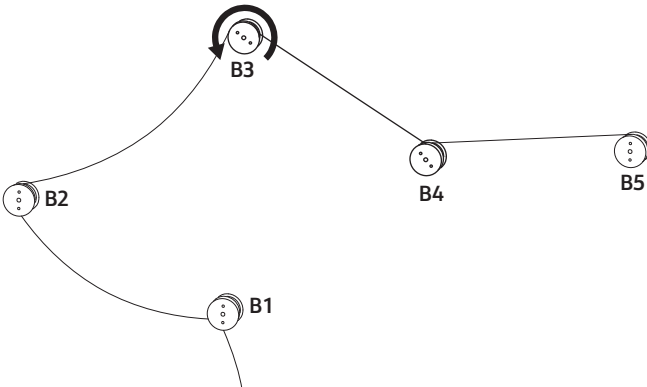




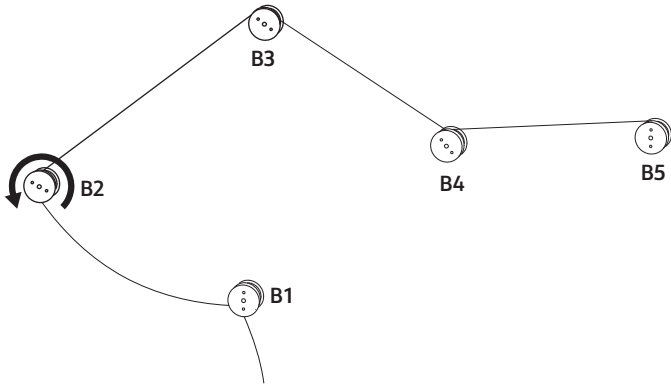
.20



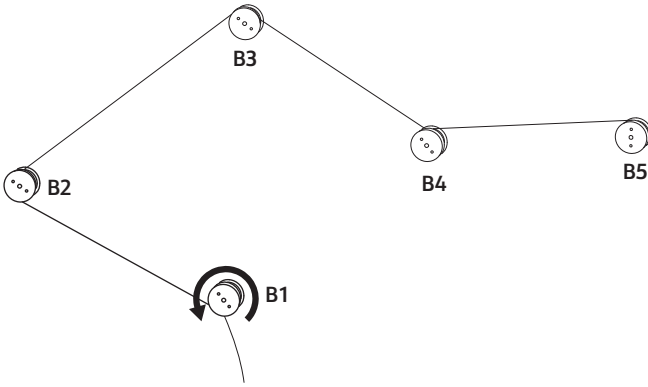
.21



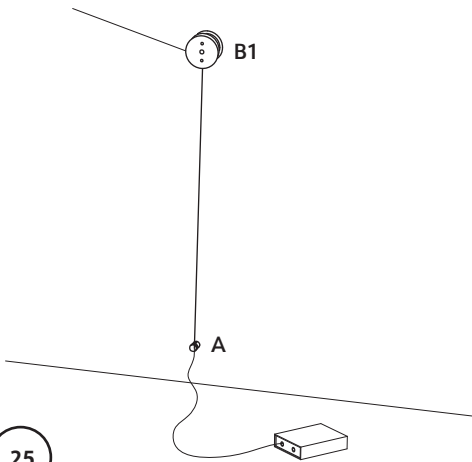
.22



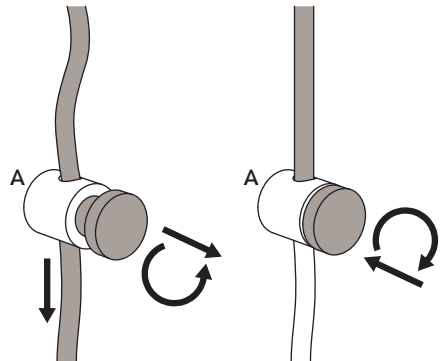
.23

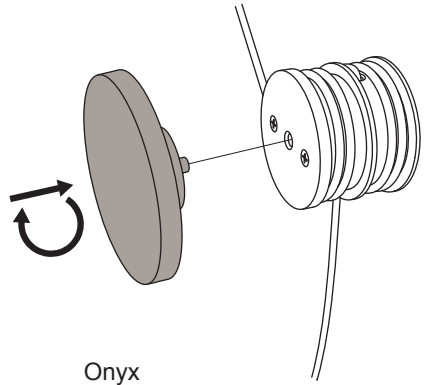
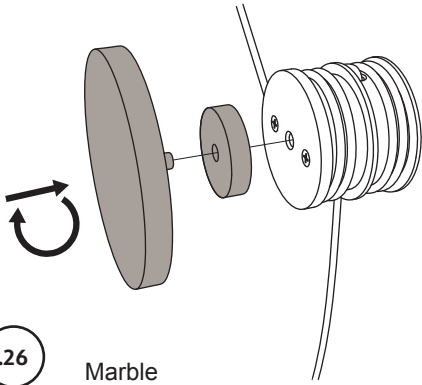


.24



.25

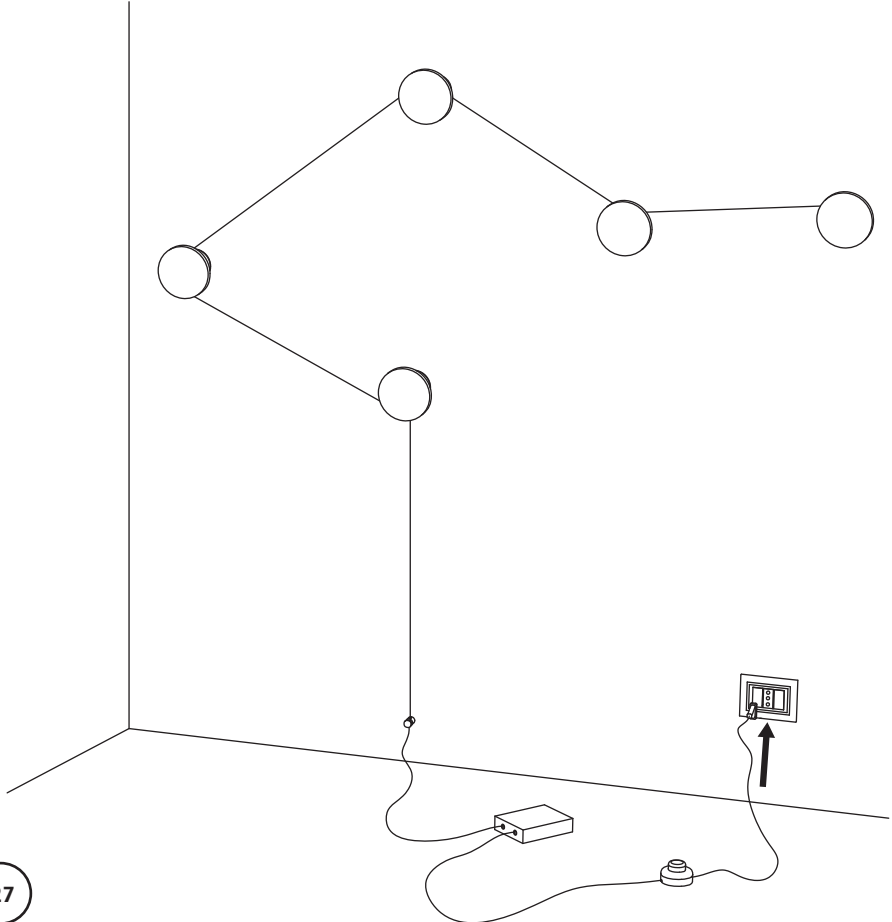




.26

Marble

Onyx



.27

ISTRUZIONI DI MONTAGGIO

Funzionamento del dimmer

Una breve pressione per accendere e spegnere la lampada. Per regolare le luce tenere premuto fino a che non si raggiunge l'intensità desiderata.

ASSEMBLY INSTRUCTIONS

Dimmer

A slight amount of pressure is required to switch the lamp on and off. To adjust the levels, hold down until the desired intensity is reached.

MONTAGE-ANLEITUNG

Dimmer

Kurz Antippen und die Lampe schaltet sich ein und aus. Um das Licht zu regulieren, die Dimmer-Taste gedrückt halten, bis die gewünschte Helligkeit erreicht ist.

INSTRUCTIONS DE MONTAGE

Variateur d'intensité

Une brève pression pour allumer et éteindre la lampe. Pour ajuster la luminosité, maintenir la pression jusqu'à ce que l'intensité désirée soit atteinte.

INSTRUCCIONES DE MONTAJE

Regulador

Una breve presión para encender y apagar la lámpara. Para regular las luces tenga presionado hasta que no se alcance la intensidad deseada.

ИНСТРУКЦИИ ПО МОНТАЖУ

Работа регулятора света

Выполните кратковременное нажатие для включения и выключения лампы. Чтобы отрегулировать свет, нажмите и удерживайте, пока не будет достигнута требуемая интенсивность.

BULBS, LAMPADINE, AMPOULES, LEUCHTENMITTEL, BOMBILLAS, ТИП ЛАМПОЧКИ

Azou 3

board LED 3x4.2w - 2700K - 1350lm - CRI>90

Azou 5

board LED 5x4.2w - 2700K - 2250lm - CRI>90

Azou 7

board LED 7x4.2w - 2700K - 3150lm - CRI>90

FEEDING, ALIMENTAZIONE, ALIMENTATION, SPANNUNG, TENSION DE RED, НАПРЯЖЕНИЕ

220-240 V

