

systemtronic  
ficha técnica BURACO



Descripción general:

Colgadores de pared fabricados en plancha de acero plegada y pintada.  
Su diseño lo convierten en un interesante elemento a nivel funcional y decorativo.

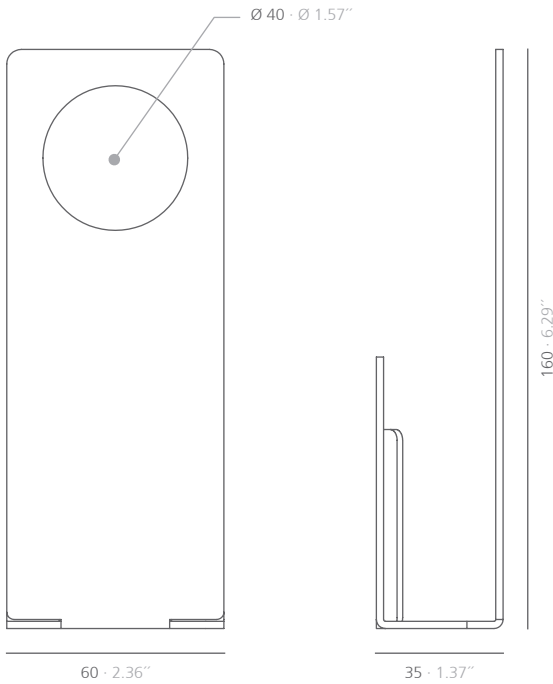
Diseñador: Estudio Enblanc.



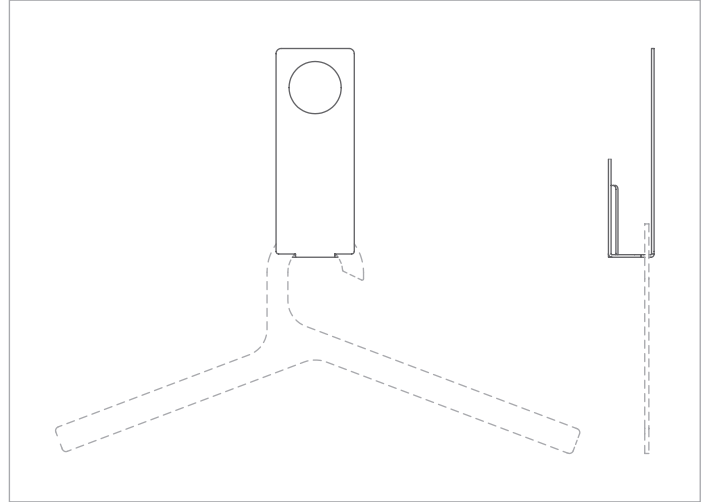
**Descripción Técnica:**

Material: Acero.

Dimensiones: 35x60x160mm

**BURACO**

Permite colgar perchas convencionales



mm · pulgadas

**Acabados:**

Para acabados y dimensiones especiales, consultar.

**Mantenimiento:**

-Pintura de poliéster:

Para sucio seco (polvo), se aconseja un trapo humedecido con agua.

Para sucio grasiento/untuoso (huellas), se aconseja pasar una esponja con agua y detergente líquido para platos (Vim líquido) y luego con un paño humedecido con agua.

Se debe evitar la utilización de detergentes que contengan disolventes y/o alcohol etílico puro.

**Sostenibilidad:**

Los materiales con que se fabrican son 100% reciclables. Las pinturas usadas no contienen disolventes, no consumen agua y no generan emisiones ni vertidos. El resultado es un impacto medioambiental menor.

**systemtronic** \_ Buraco

www.st-systemtronic.com

nacional@st-systemtronic.com · export@st-systemtronic.com

tel. 96-1852784 · fax.34-961854482

ASSOCIATED N°00320


**AIDIMME**  
 INSTITUTO TECNOLÓGICO

METALMECÁNICO, MUEBLE, MADERA, EMBALAJE Y AFINES



Calidad Controlada

Montaje:

pared

