

systemtronic  
ficha técnica CPURD



Descripción general:

El soporte CPURD Forma parte del "office set" de Systemtronic, una serie de accesorios que permiten la organización de los elementos de oficina en espacios de trabajo. CPURD contiene la torre del ordenador y permite su movilidad.

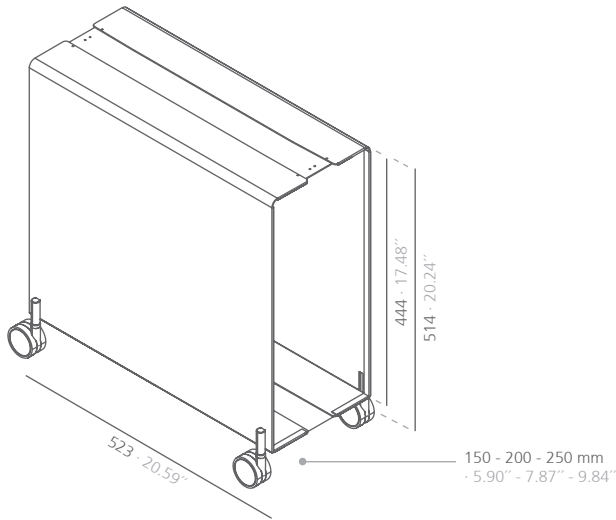
Diseñador: STC Studio.

Descripción Técnica:

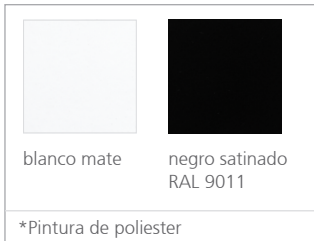
Material: Acero

Dimensiones: 523x514x150-250 mm

CPURD



Las ruedas no presenta frenos.  
mm · pulgadas

Acabados:

Para acabados y dimensiones especiales, consultar.

Mantenimiento:

-Pintura de poliéster:

Para sucio seco (polvo), se aconseja un trapo humedecido con agua.

Para sucio grasiento/untuoso (huellas), se aconseja pasar una esponja con agua y detergente líquido para platos (Vim líquido) y luego con un paño humedecido con agua.

Se debe evitar la utilización de detergente que contengan disolventes y/o alcohol etílico puro.

-Aluminio-metal-cristal-melaminizado-material plástico:

Se aconseja el uso de productos normales en el comercio, para superficies delicadas.

Se deben evitar absolutamente alcohol, disolventes y detergentes abrasivos.

Sostenibilidad:

Los materiales con que se fabrican son 100% reciclables. Las pinturas usadas no contienen disolventes, no consumen agua y no generan emisiones ni vertidos. El resultado es un impacto medioambiental menor.

**systemtronic** \_cpurd

www.st-systemtronic.com

nacional@st-systemtronic.com · export@st-systemtronic.com

tel. 96-1852784 · fax.34-961854482

ASSOCIATED N°00320

**AIDIMME**  
INSTITUTO TECNOLÓGICO

METALMECÁNICO, MUEBLE, MADERA, EMBALAJE Y AFINES



Calidad Controlada