

systemtronic  
ficha técnica DROP



Descripción general:

Elegante papelera que en sus cuatro tamaños incluye un aro que sujeta y ayuda a ocultar la bolsa, consiguiendo una línea limpia. Papelera y aro fabricados en acero galvanizado. Admite su uso en exteriores techados.

Diseñador: STC Studio.



**systemtronic** \_ drop  
www.st-systemtronic.com  
nacional@st-systemtronic.com · export@st-systemtronic.com  
tel. 96-1852784 · fax.34-961854482

ASSOCIATED N°00320

**GAIDIMME**®  
INSTITUTO TECNOLÓGICO

METALÚRGICO, MUEBLE, MADERA, EMBALAJE Y AFINES



Calidad Controlada

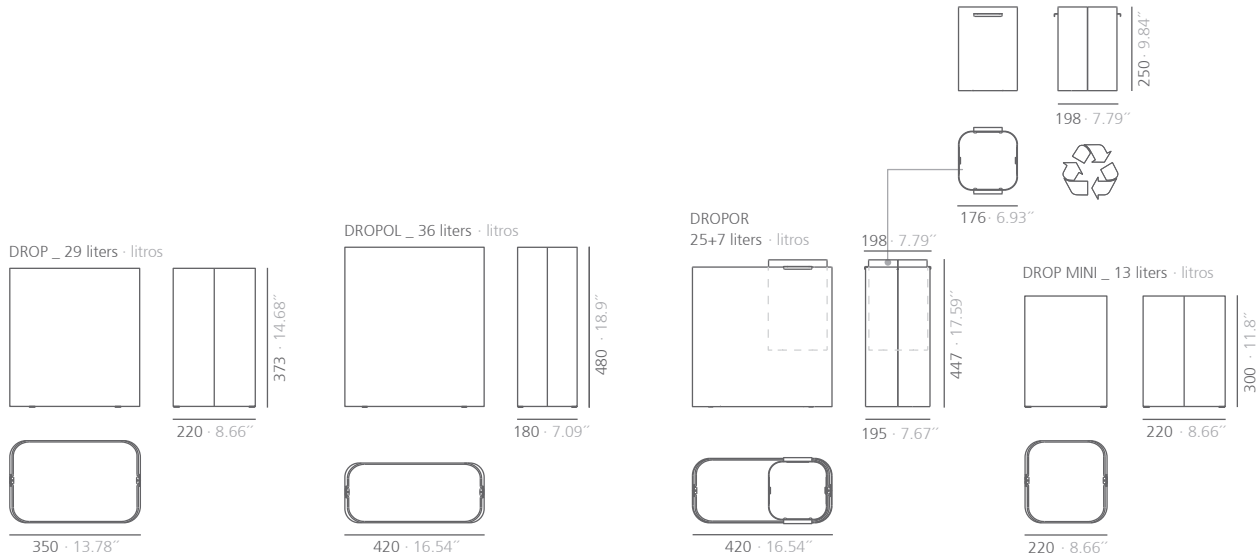
**Descripción Técnica:**

**Materiales:**

Estructura: acero galvanizado.  
Aro: acero galvanizado.

**Dimensiones:**

DROPOR: 420x195x447 Capacidad: 25 litros +7 litros.  
DROP: 350x220x373 mm Capacidad: 29 litros.  
DROPOL: 420x180x480 mm Capacidad: 36 litros.  
DROP MINI: 220x220x300 mm Capacidad: 13 litros.



mm · pulgadas

**Acabados:**

**Drop**

blanco texturado	gris forja texturado	negro texturado RAL 9011	rojo texturado RAL 3001	azul texturado RAL 5011	granate texturado RAL 3005	verde texturado RAL 6009	red sirung texturado	bronce bagana texturado	rust rame texturado

\*Pintura de poliéster

**Cubeta Dropor**

mostaza brillo RAL 1012	gris beige mate RAL 1019	blanco texturado	gris forja texturado	negro texturado RAL 9011	rojo texturado RAL 3001	azul texturado RAL 5011	granate texturado RAL 3005	verde texturado RAL 6009	red sirung texturado
bronce bagana texturado	rust rame texturado								

\*Pintura de poliéster

Para acabados y dimensiones especiales, consultar.

### Mantenimiento:

#### -Pintura de poliéster:

Para sucio seco (polvo), se aconseja un trapo humedecido con agua.

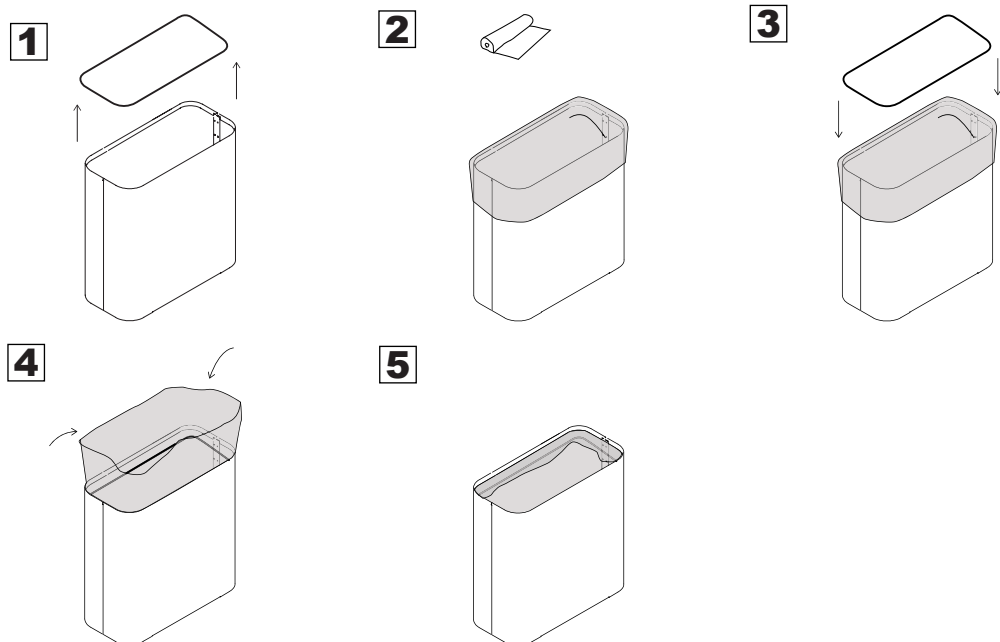
Para sucio grasiento/untuoso (huellas), se aconseja pasar una esponja con agua y detergente líquido para platos (Vim líquido) y luego con un paño humedecido con agua.

Se debe evitar la utilización de detergente que contengan disolventes y/o alcohol etílico puro.

### Sostenibilidad:

Los materiales con que se fabrican son 100% reciclables. Las pinturas usadas no contienen disolventes, no consumen agua y no generan emisiones ni vertidos. El resultado es un impacto medioambiental menor.

### Cómo poner la bolsa:



### Cómo poner la bolsa (DROPOR):

