

systemtronic
ficha técnica FAYA



Descripción general:

Discreto soporte para extintores fabricado en plancha de acero pintada. Sus ruedas permiten un cómodo desplazamiento.

Diseñador: STC Studio.



Normativa:

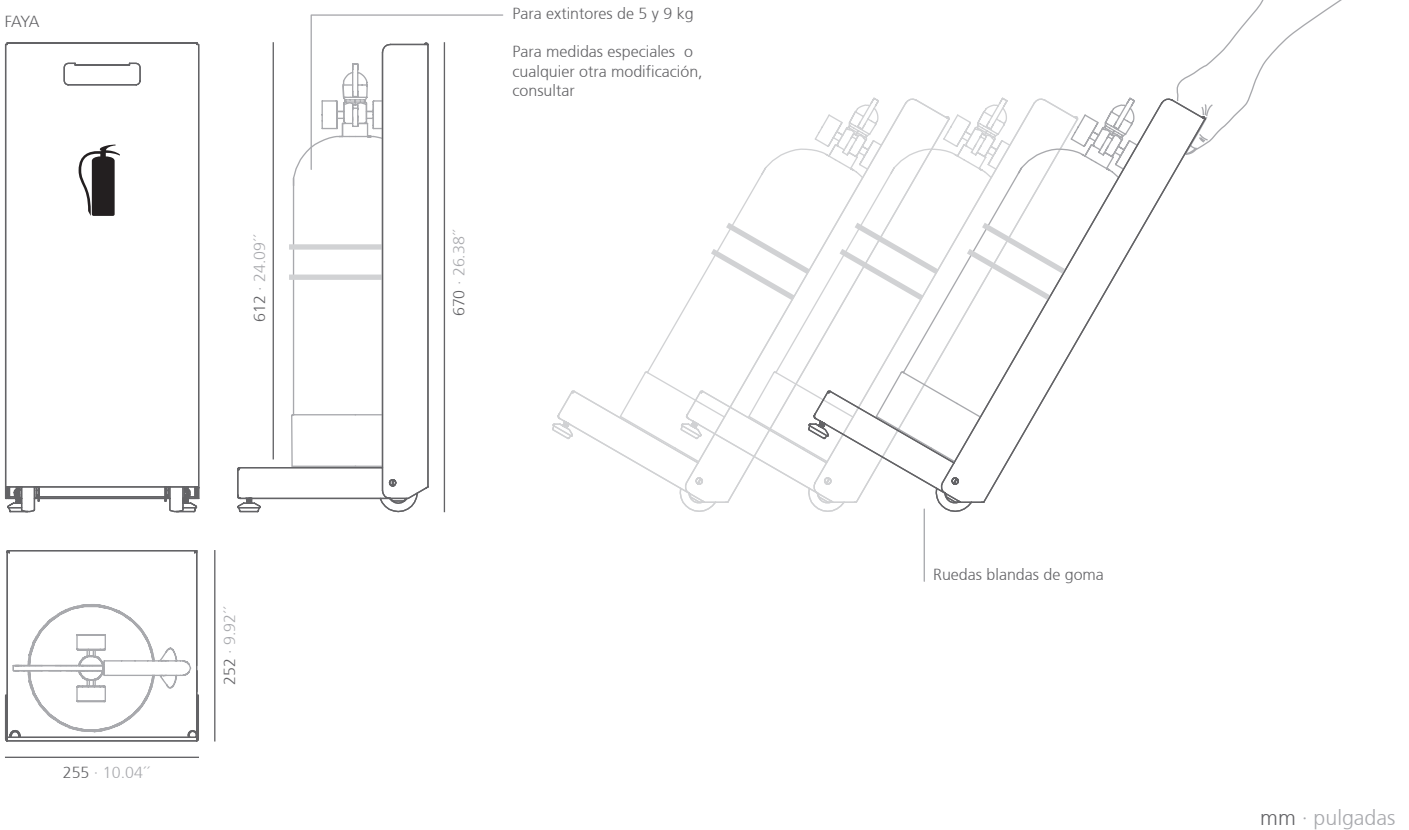
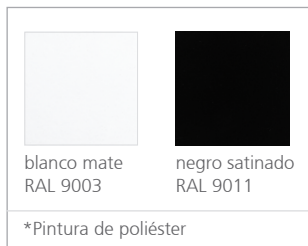
Faya respeta los requerimientos exigidos en la norma vigente en materia de seguridad contra incendios respecto a que los extintores sean fácilmente visibles y accesibles.

La pegatina frontal del soporte no exime de la responsabilidad de colocar en la instalación la señal de extintor luminiscente obligatoria conforme a la norma UNE 23035.

Descripción Técnica:

Material: Acero.

Dimensiones: 255x252x670 mm

Acabados:

Para acabados y dimensiones especiales, consultar.

Mantenimiento:

-Pintura de poliéster:

Para sucio seco (polvo), se aconseja un trapo humedecido con agua.

Para sucio grasiento/untuoso (huellas), se aconseja pasar una esponja con agua y detergente líquido para platos (Vim líquido) y luego con un paño humedecido con agua.

Se debe evitar la utilización de detergente que contengan disolventes y/o alcohol etílico puro.

-Aluminio-metal-cristal-melaminizado-material plástico:

Se aconseja el uso de productos normales en el comercio, para superficies delicadas.

Se deben evitar absolutamente alcohol, disolventes y detergentes abrasivos.

systemtronic _ Faya

www.st-systemtronic.com

nacional@st-systemtronic.com · export@st-systemtronic.com

tel. 96-1852784 · fax.34-961854482

ASSOCIATED N°00320

AIDIMME
INSTITUTO TECNOLÓGICO

METALMECÁNICO, MUEBLE, MADERA, EMBALAJE Y AFINES



Calidad Controlada

Sostenibilidad:

Los materiales con que se fabrican son 100% reciclables. Las pinturas usadas no contienen disolventes, no consumen agua y no generan emisiones ni vertidos. El resultado es un impacto medioambiental menor.

Instrucciones de montaje:

