

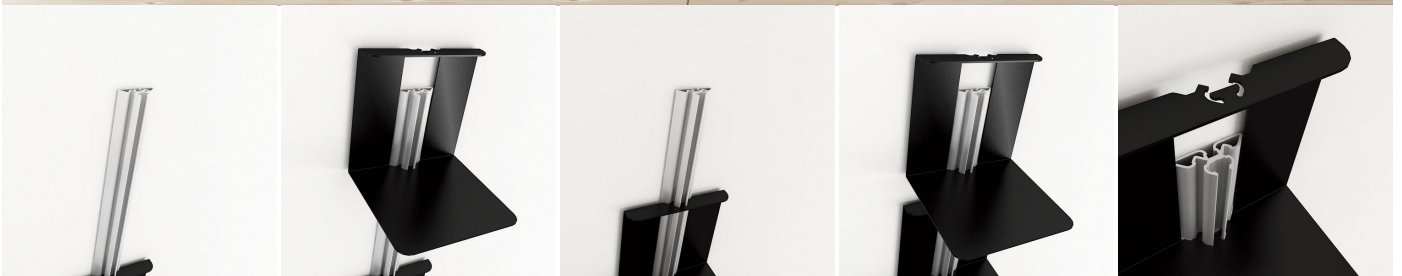
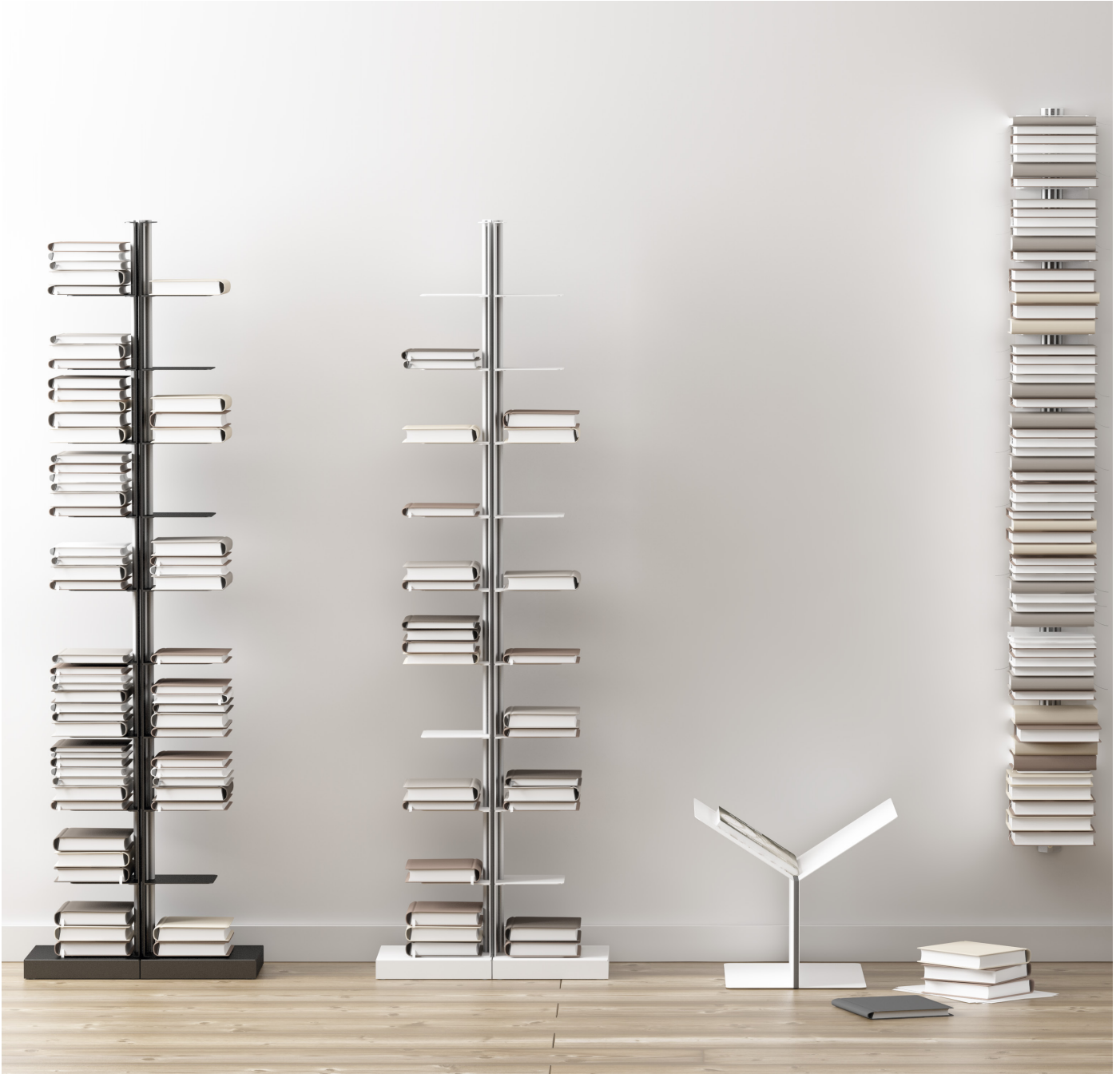
# systemtronic ficha técnica USIO



Descripción general:

La colección de estanterías usio destaca por su línea limpia y elegante en todas sus versiones, perfecta para espacios reducidos. Librería con columna de aluminio, anodizado plata mate y estantes de acero pintados.

Diseñador: STC Studio.



### Descripción Técnica:

#### USP SENCILLA A PARED

##### Material:

Estantes: Acero.

Estructura central: Aluminio.

Dimensiones: 155x159x1637mm

#### USB SENCILLA CON BASE

##### Material:

Estantes y base: Acero.

Estructura central: Aluminio.

Dimensiones: 251x248x1639mm

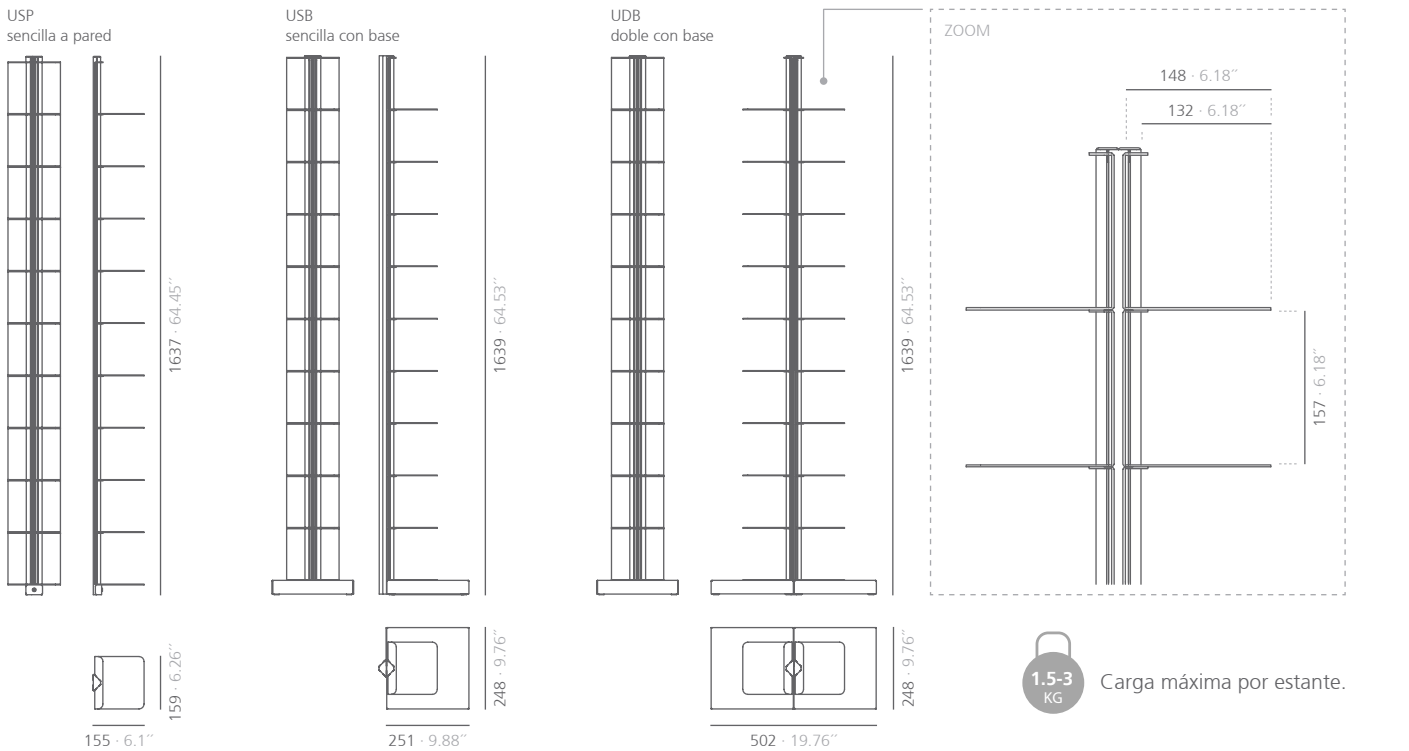
#### UDB DOBLE CON BASE

##### Material:

Estantes y base: Acero.

Estructura central: Aluminio.

Dimensiones: 502x248x1639mm



mm · pulgadas

### Acabados:

Estantes y base									
blanco mate RAL 9003	negro satinado RAL 9011	gris forja texturado	rojo texturado RAL 3001	azul texturado RAL 5011	granate texturado RAL 3005	verde texturado RAL 6009	red sirung texturado	bronce bagana texturado	rust rame texturado
Columna									
aluminio anodizado									
*Pintura de poliéster									

Para acabados y dimensiones especiales, consultar.

### Mantenimiento:

-Pintura de poliéster:

Para sucio seco (polvo), se aconseja un trapo humedecido con agua.

Para sucio grasiento/untuoso (huellas), se aconseja pasar una esponja con agua y detergente líquido para platos (Vim líquido) y luego con un paño humedecido con agua.

Se debe evitar la utilización de detergente que contengan disolventes y/o alcohol etílico puro.

-Aluminio-metal-cristal-melaminizado-material plástico:

Se aconseja el uso de productos normales en el comercio, para superficies delicadas.

Se deben evitar absolutamente alcohol, disolventes y detergentes abrasivos.

**systemtronic** \_ Usio

www.st-systemtronic.com

nacional@st-systemtronic.com · export@st-systemtronic.com

tel. 96-1852784 · fax.34-961854482

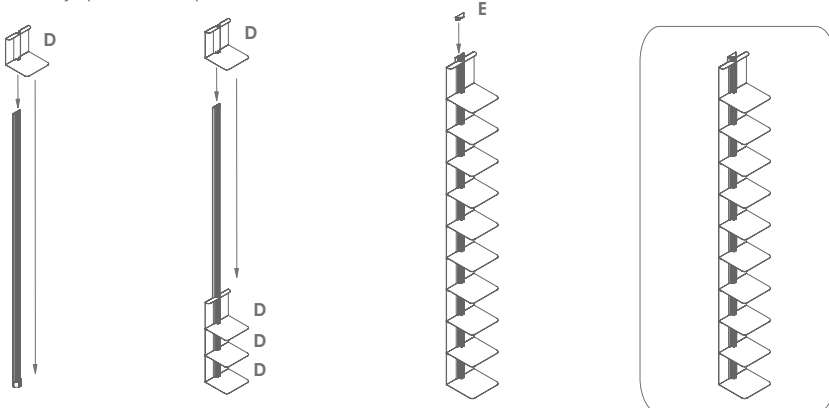


Calidad Controlada

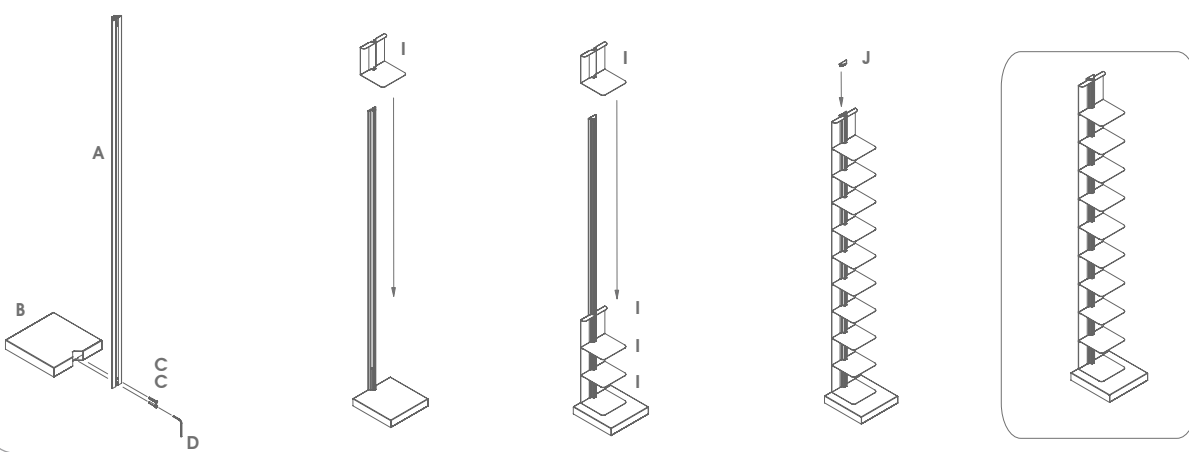
### Sostenibilidad:

Los materiales con que se fabrican son 100% reciclables. Las pinturas usadas no contienen disolventes, no consumen agua y no generan emisiones ni vertidos. El resultado es un impacto medioambiental menor.

#### Montaje para Uso a pared



#### Montaje para Uso simple a pared



#### Montaje para Uso doble

