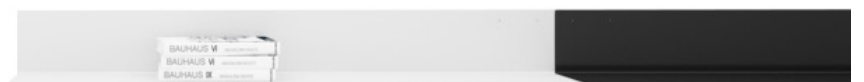


systemtronic

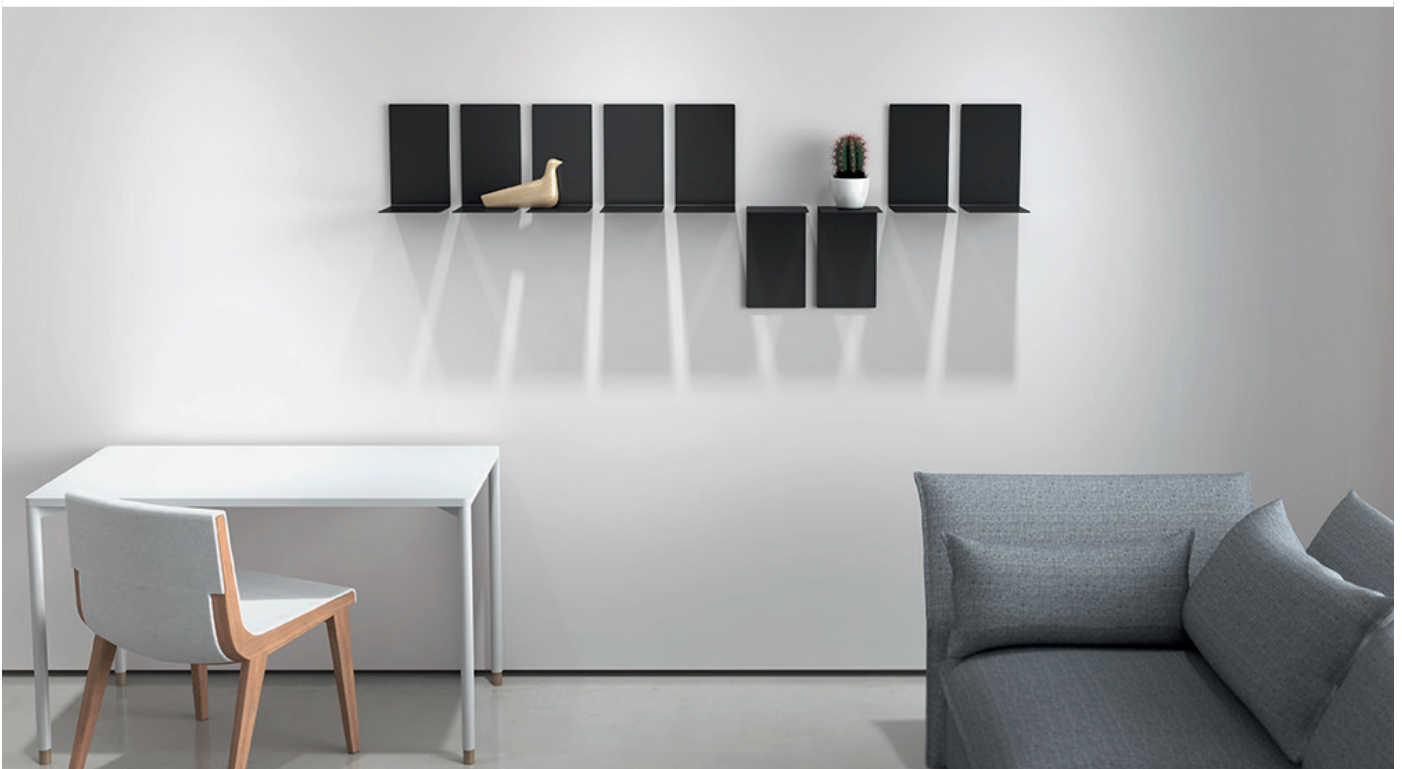
ficha técnica BALDAS



Descripción general:

Baldas modulares, de estética lineal en disposición vertical y horizontal, que permiten la libre composición de las mismas para adaptarse a las necesidades de cada espacio. Fabricadas en aluminio.

Diseñador: Víctor Carrasco.



Descripción Técnica:



-Las baldas constan de soportes niveladores que, una vez ya perforada la pared, permiten su ajuste en un margen máximo de 12 mm verticalmente para asegurarnos que la balda queda a la altura deseada y enderezada.



-Estando los soportes ya anclados, la balda puede reajustarse desplazándola en un margen de 10 mm a derecha o izquierda, para juntarla a la balda contigua o por el contrario, si se desea, dejar espacio entre ellas.

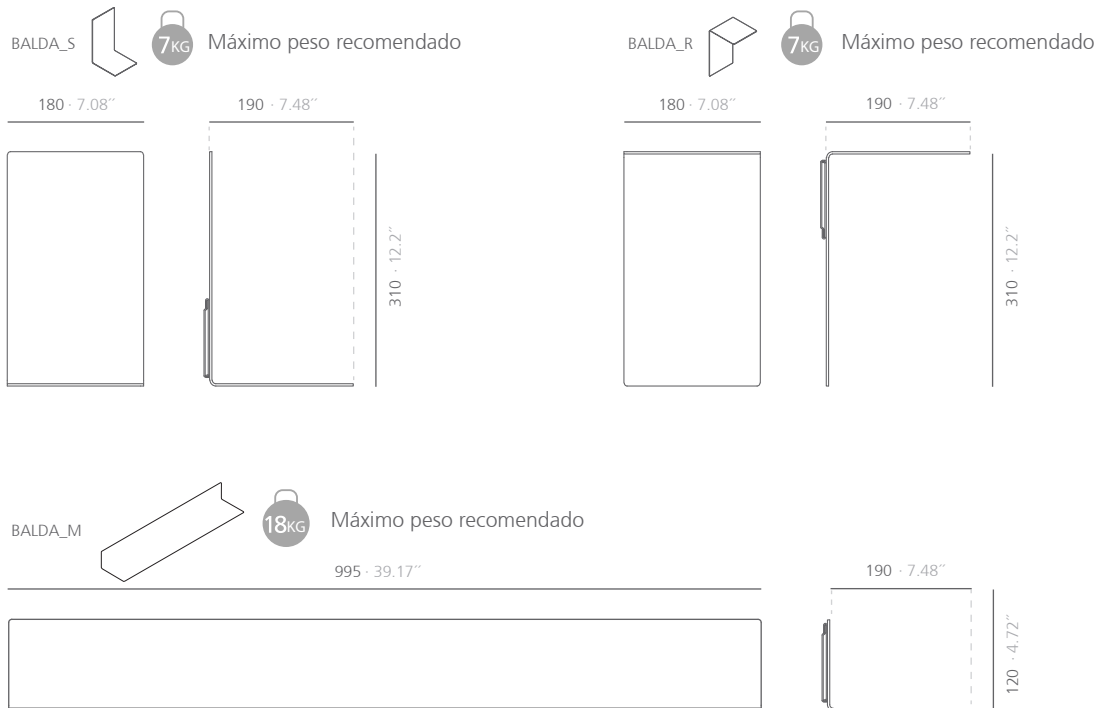


-Ante posibles accidentes, como pudiera ser un golpe, las baldas se han diseñado con un sistema contrasalida que impide que los estantes de descoloquen una vez fijados.

Material: Plancha de aluminio.

Dimensiones:

Balda_S: 180x190x310mm
Balda_R: 180x190x310mm
Balda_M: 995x190x120mm



mm · pulgadas

Acabados:



Para acabados y dimensiones especiales, consultar.

Mantenimiento:

-Pintura de poliéster:

Para sucio seco (polvo), se aconseja un trapo humedecido con agua.

Para sucio grasiento/untuoso (huellas), se aconseja pasar una esponja con agua y detergente líquido para platos (Vim líquido) y luego con un paño humedecido con agua.

Se debe evitar la utilización de detergente que contengan disolventes y/o alcohol etílico puro.

Sostenibilidad:

Los materiales con que se fabrican son 100% reciclables. Las pinturas usadas no contienen disolventes, no consumen agua y no generan emisiones ni vertidos. El resultado es un impacto medioambiental menor.

systemtronic _ Baldas

www.st-systemtronic.com

nacional@st-systemtronic.com · export@st-systemtronic.com

tel. 96-1852784 · fax.34-961854482

ASSOCIATED N°00320

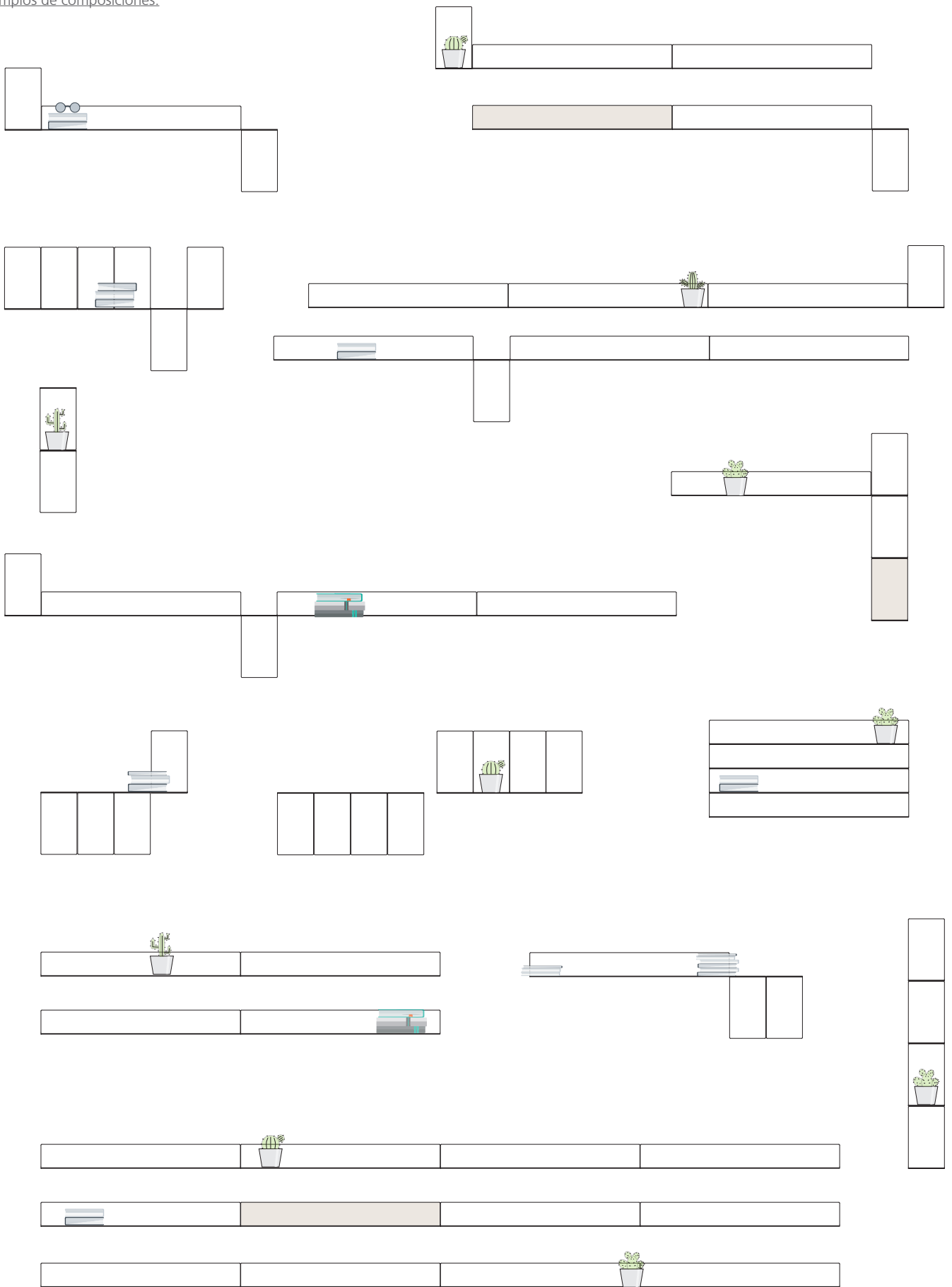
AIDIMME
INSTITUTO TECNOLÓGICO

METALMECANICO, MUEBLE, MADERA, EMBALAJE Y AFINES

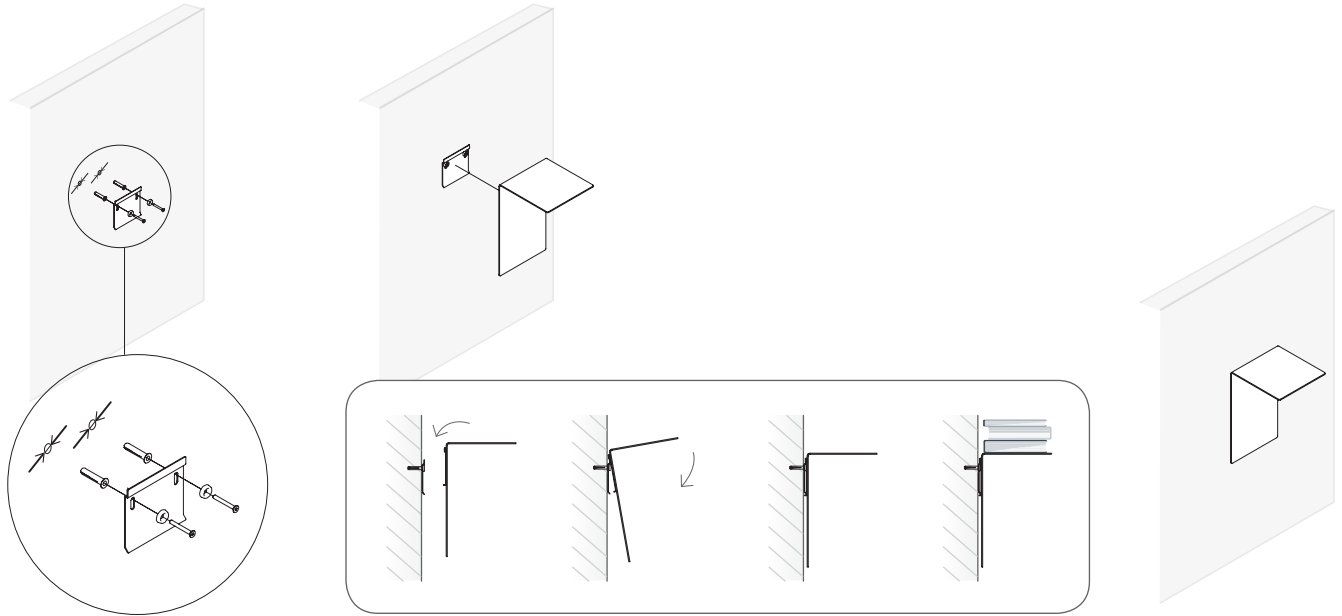


Calidad Controlada

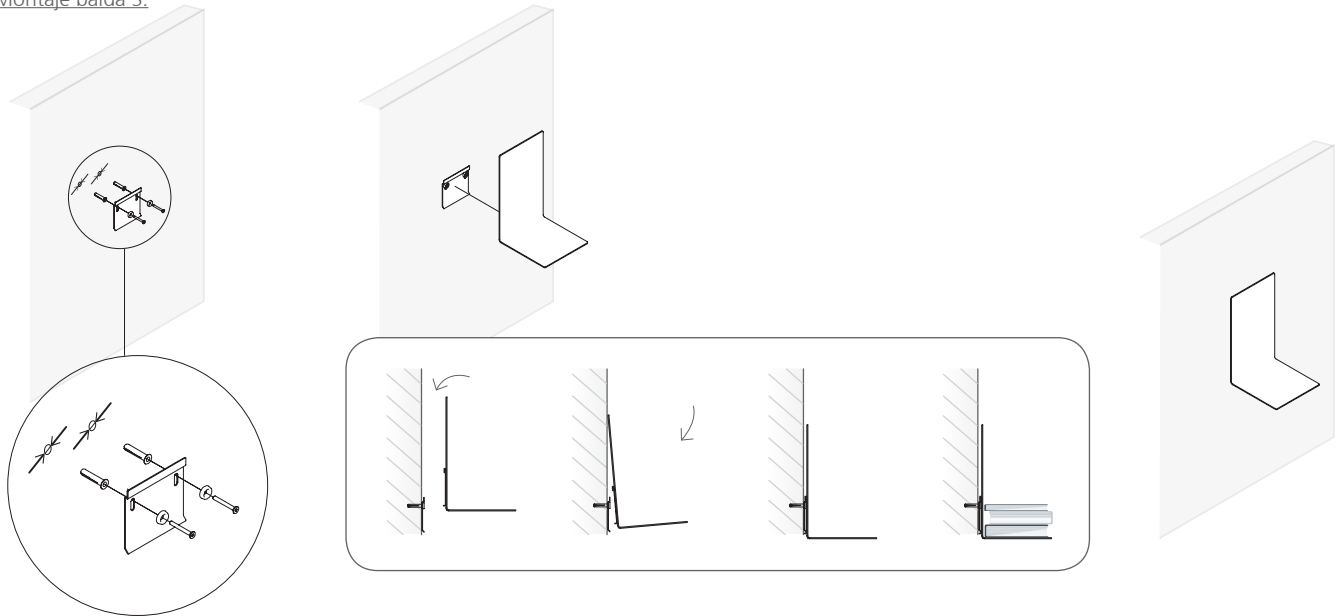
Ejemplos de composiciones:



Montaje balda R:



Montaje balda S:



Montaje balda M:

