

systemtronic  
ficha técnica ELICA



Descripción general:

Perchero compuesto por una columna de aluminio anodizado y una base y colgadores de acero pintado. La disposición en planta y diseño de las hélices optimiza el espacio utilizado.

A nuestra Elica original se han añadido para formar esta nueva familia: Elica umbrella con la doble función de paraguero y perchero en la que el contenedor es de aluminio y Elica mini, un perchero ligero de acero, portátil y de uso personal para que siempre que estés sentado en un restaurante, una biblioteca, cafetería o puesto de trabajo, puedas tener tus pertenencias cerca y a la vista.

Diseñador: Fernando Gil.



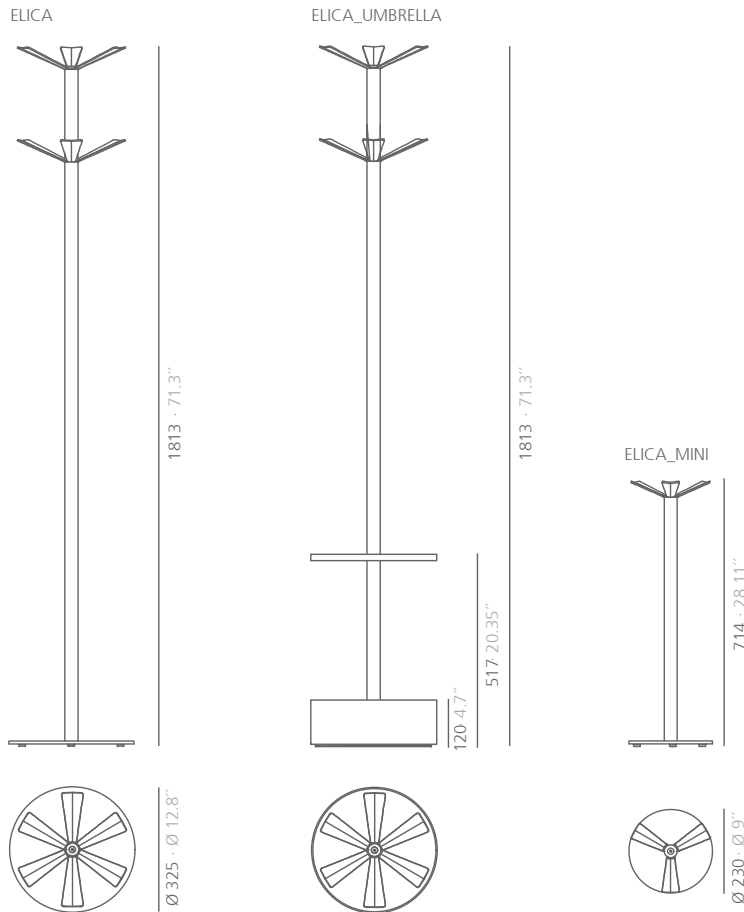
### Descripción Técnica:

#### Material:

Colgadores: Acero.  
 Columna: Aluminio extrusionado.  
 Contenedor Elica Umbrella: Aluminio.  
 Base: Acero.

#### Dimensiones:

ELICA: Ø325x1880 mm  
 ELICA\_UMBRELLA: Ø325x1880 mm  
 ELICA\_MINI: Ø217x930 mm



mm · pulgadas

### Acabados Elica y Elica Umbrella:

Base y colgadores						
blanco brillo	gris forja texturado	negro satinado RAL 9011	rojo texturado RAL 3001	azul texturado RAL 5011	granate texturado RAL 3005	red sirung texturado
*Pintura de poliéster						

Columna							
aluminio anodizado	blanco brillo	gris forja texturado	negro satinado RAL 9011	rojo texturado RAL 3001	azul texturado RAL 5011	granate texturado RAL 3005	red sirung texturado
*Pintura de poliéster							

Para acabados y dimensiones especiales, consultar.

systemtronic \_ elica  
 www.st-systemtronic.com  
 nacional@st-systemtronic.com · export@st-systemtronic.com  
 tel. 96-1852784 · fax.34-961854482

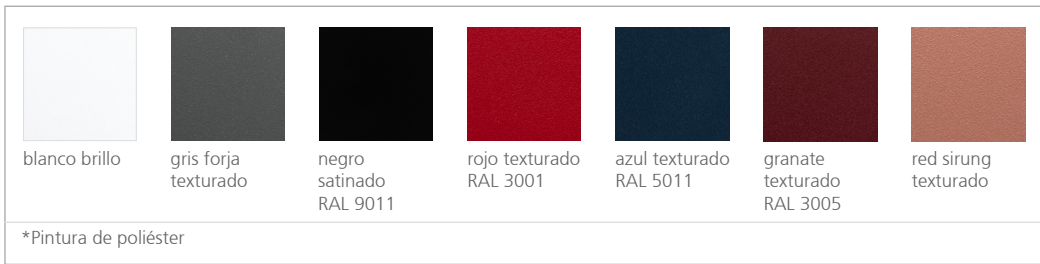
ASSOCIATED N°00320

BAIDIMME  
 INSTITUTO TECNOLÓGICO

METALMECANICO, MUEBLE, MADERA, EMBALAJE Y AFINES



Calidad Controlada

Elica Mini:

Para acabados y dimensiones especiales, consultar.

Mantenimiento:

-Pintura de poliéster:

Para sucio seco (polvo), se aconseja un trapo humedecido con agua.

Para sucio grasiento/untuoso (huellas), se aconseja pasar una esponja con agua y detergente líquido para platos (Vim líquido) y luego con un paño humedecido con agua.

Se debe evitar la utilización de detergente que contengan disolventes y/o alcohol etílico puro.

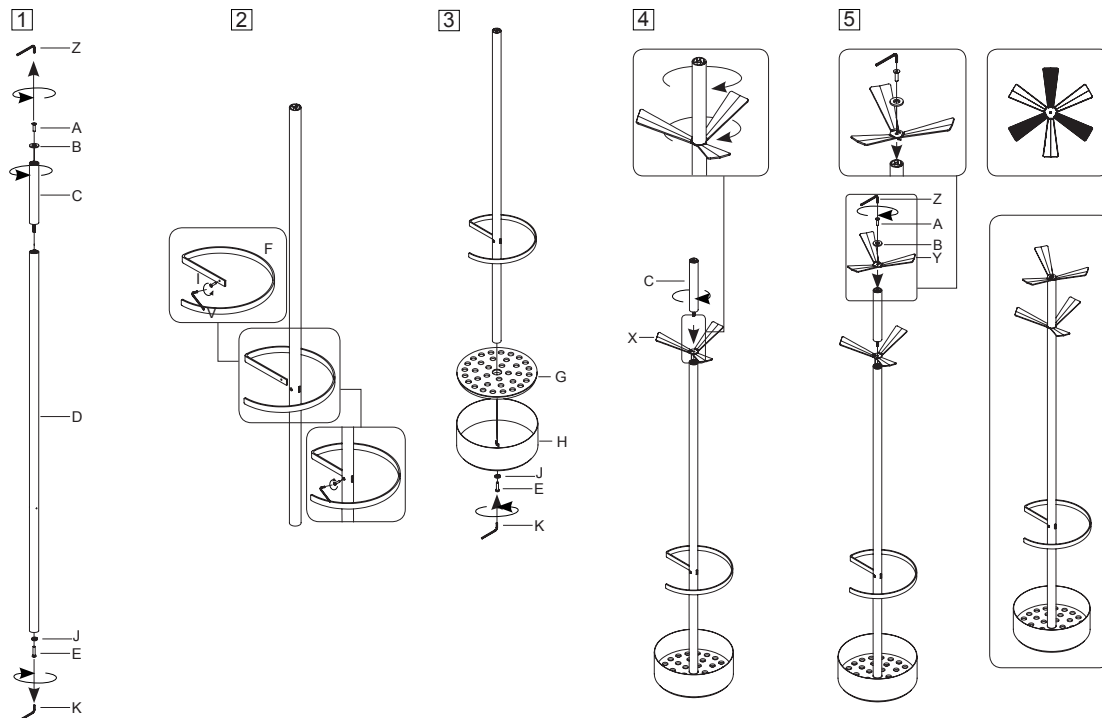
-Aluminio-metal-cristal-melaminizado-material plástico:

Se aconseja el uso de productos normales en el comercio, para superficies delicadas.

Se deben evitar absolutamente alcohol, disolventes y detergentes abrasivos.

Sostenibilidad:

Los materiales con que se fabrican son 100% reciclables. Las pinturas usadas no contienen disolventes, no consumen agua y no generan emisiones ni vertidos. El resultado es un impacto medioambiental menor.

Instrucciones de montaje para Elica Umbrella:

Instrucciones de montaje para Elica:

