

systemtronic  
ficha técnica HOLD DAILY



Descripción general:

Hold Daily, mueble auxiliar específico para espacios de trabajo, cerrado por detrás, con gran capacidad y facilidad de movimiento gracias a sus ruedas especiales de 64 mm de diámetro.

Disponibles en dos versiones: Hold Daily DR con puerta y cerradura o Hold Daily BX sin puerta.

Fabricado en plancha de acero plegada, recubierta con pintura de poliéster.

Diseñador: Estudio Enblanc.



Descripción Técnica:

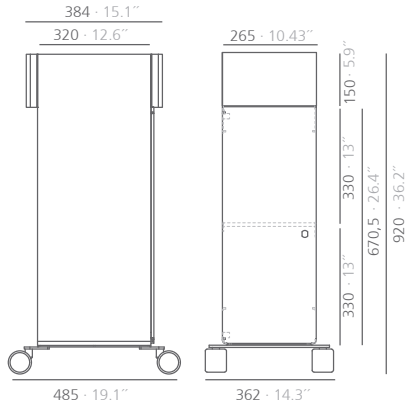
Material: Acero.

## Dimensiones:

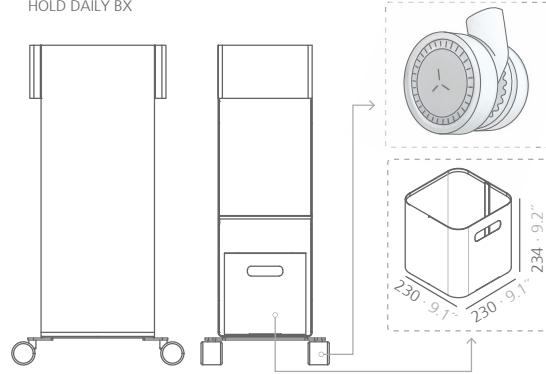
Hold daily DR: 485x362x920 mm

Hold daily BX: 485x362x920 mm

## HOLD DAILY DR



## HOLD DAILY BX



mm · pulgadas

Acabados:

blanco texturado	negro texturado RAL 9011	gris forja texturado	rojo texturado RAL 3001	azul texturado RAL 5011	granate texturado RAL 3005	verde texturado RAL 6009	red sirung texturado	bronce bagana texturado	rust rame texturado
*Pintura de poliéster									

Para uso en zonas húmedas se requiere un proceso adicional de imprimación antes de la pintura.  
Para acabados y dimensiones especiales, consultar.

Mantenimiento:

-Pintura de poliéster:

Para sucio seco (polvo), se aconseja un trapo humedecido con agua.

Para sucio grasiento/untuoso (huellas), se aconseja pasar una esponja con agua y detergente líquido para platos (Vim líquido) y luego con un paño humedecido con agua.

Se debe evitar la utilización de detergente que contengan disolventes y/o alcohol etílico puro.

-Aluminio-metal-cristal-melaminizado-material plástico:

Se aconseja el uso de productos normales en el comercio, para superficies delicadas.

Se deben evitar absolutamente alcohol, disolventes y detergentes abrasivos.

Sostenibilidad:

Los materiales con que se fabrican son 100% reciclables. Las pinturas usadas no contienen disolventes, no consumen agua y no generan emisiones ni vertidos. El resultado es un impacto medioambiental menor.

systemtronic \_ Hold Daily

www.st-systemtronic.com

nacional@st-systemtronic.com · export@st-systemtronic.com

tel. 96-1852784 · fax.34-961854482

ASSOCIATED N°00320

 AIDIMME  
INSTITUTO TECNOLÓGICO

METALMECÁNICO, MUEBLE, MADERA, EMBALAJE Y AFINES



Calidad Controlada