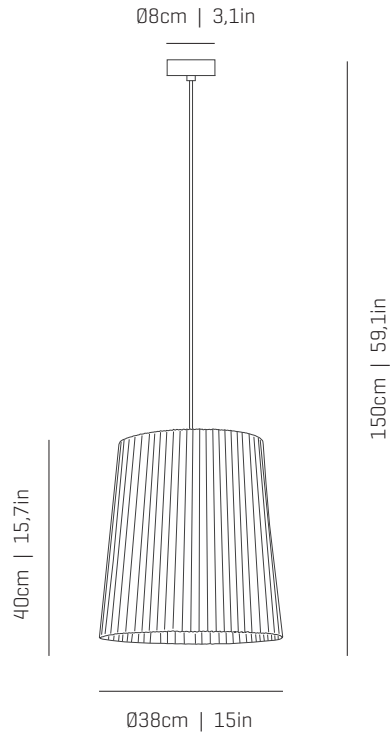


a

by arturo alvarez

virginia collection



ref. VG04A



VG03A

VG03B

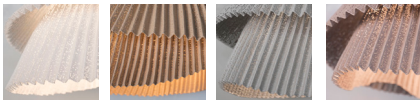
VG04A

VG04B

MATERIALS & COMPONENTS | MATERIALES & COMPONENTES

LAMP SHADE | TULIPA

Painted stainless steel | One color to choose
Acero inoxidable pintado | Un color a elegir



BL

BE

G

T

CUSTOM
COLOR

Stainless steel
Acero inoxidable

CANOPY AND CABLE

FLORÓN Y CABLE

Steel gloss nickel-plated
Acero níquel-satinado

Transparent or black cable
Cable transparente o negro

Standard: 150cm | 59,1in
Length/largo customizable
120V: 200cm | 78,7in

RECOMMENDED BULBS

BOMBILLAS RECOMENDADAS

230V - 50Hz

- E27 LED Vintage - Max. 1x12 W
- E27 LED Standard - Max. 1x12 W

120V - 60Hz

- E26 LED - Max. 1x12 W

ENERGY EFFICIENCY

EFICIENCIA ENERGÉTICA

from A++ to E
desde A++ a E

OTHER DATA | OTROS DATOS

NET WEIGHT

PESO NETO

3,5kg | 7,7lb

PACKAGING

EMBALAJE

44x44x50cm | 17,3x 17,3x 19,7in
4,2kg | 9,3lb

ELECTRICAL FEATURES

CARACTERÍSTICAS ELÉCTRICAS



CERTIFICATIONS

CERTIFICACIONES



Virginia

ref. VG04A

Suitable for indoor use, at 25°C

Apta para uso interior a temperatura ambiente de 25°C

Box contains | Contenido de la caja:

A - Lampshade | Tulipa [1]

B - Holding piece | Pieza de sujeción [1]

C - Lampholder | Portalámparas [1]

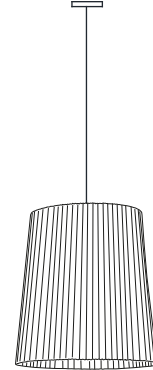
D - Security screws | Tornillos de seguridad [2]

E - Electrical disposal | Ficha [1]

F - Screws | Tornillos [2]

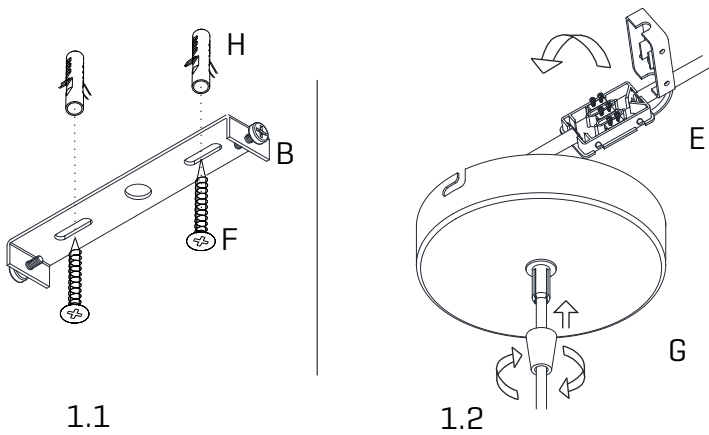
G - Canopy | Florón [1]

H - Wall Plugs | Tacos [2]



SAFETY NOTE: Switch off mains supply before commencing installation

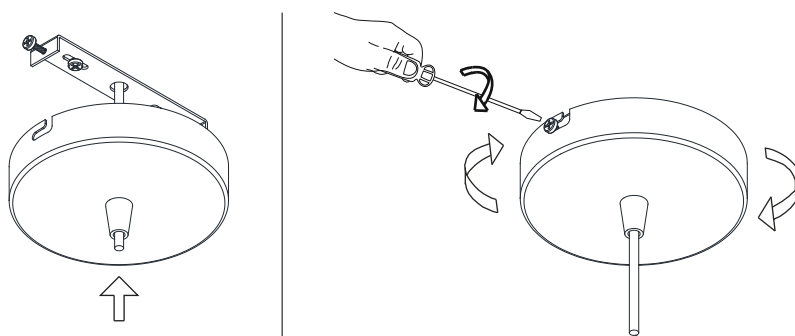
INDICACIÓN DE SEGURIDAD : Desconecte la alimentación eléctrica antes de empezar la instalación



1

1.1 Drill the holes in the ceiling, fit the wall plugs into them and screw the holding piece.
1.2 Pass the electric cables to the interior and do the electric connection, please follow the instructions.

1.1 Realizar los agujeros en el techo, colocar los tacos y atornillar la pieza de sujeción.
1.2 Pasar los cables eléctricos al interior y hacer la conexión eléctrica dentro, siguiendo las instrucciones.



2

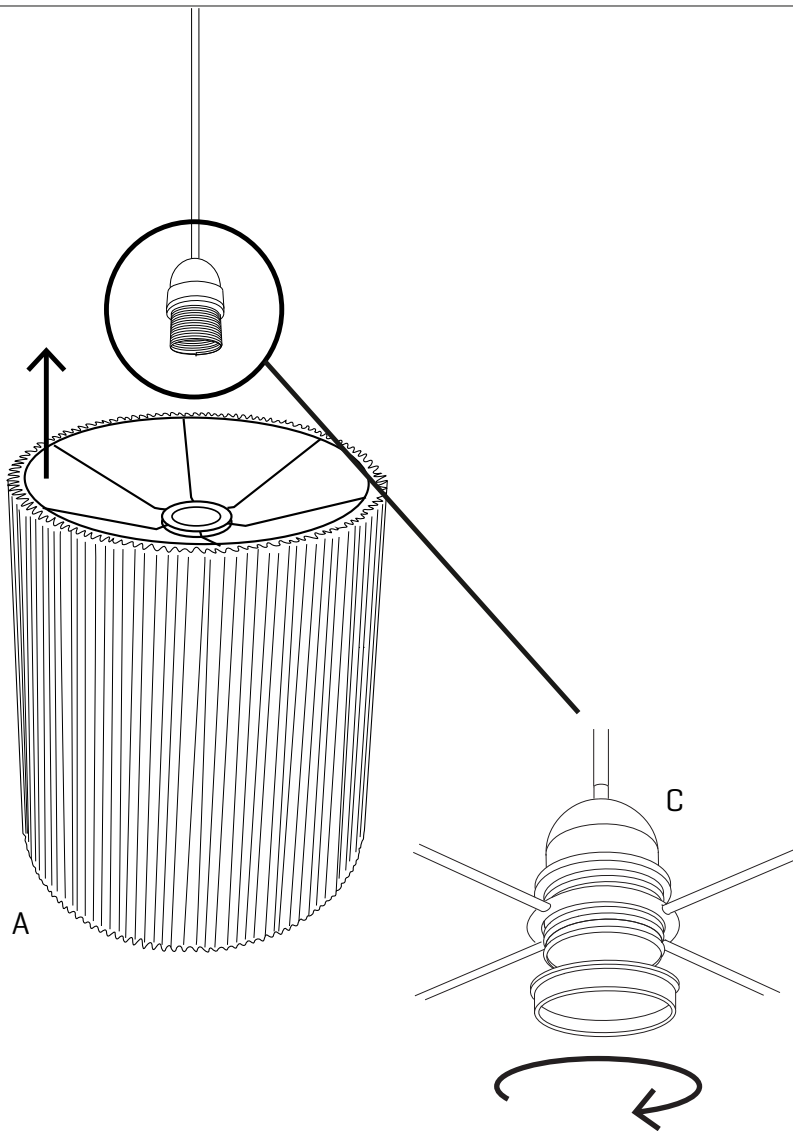
Insert the canopy in the holding piece and tight the security screws.
Tighten the strain relief situated on the canopy.

Encajar el florón en la pieza de sujeción y apretar los tornillos de seguridad.
Apretar el tensor del cable situado en el florón.

a

by arturo alvarez

ASSEMBLY INSTRUCTIONS
INSTRUCCIONES DE MONTAJE



3

Insert the lampshade into the lampholder and tighten the nut.

Encajar la tulipa en el portalámparas y apretar la tuerca.