

Planum

LED

ref. **PM06PR-LD**

LED / DIMMABLE

Wall & ceiling lamp

Aplique & plafón

SIMETECH® by arturo alvarez

INTERIOR
DESIGN
**BEST
OF
YEAR 2014**

Innovative translucent shading
lighting solution

47cm | 18,5in



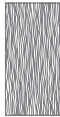
96cm | 37,8in

8cm | 3,1in

Planum Collection



PM06R



PM06PR

MATERIAL FINISHES MATERIALES Y ACABADOS

LAMPSHADE

TULIPA

SIMETECH® by arturo alvarez

One color to choose

Un color a elegir



SUPPORT

SOPORTE

Stainless steel

Acero pintado

MOUNTING OPTIONS

OPCIONES DE INSTALACIÓN

Wall & ceiling lamp

Aplique & plafón

LIGHT SOURCE BUILT IN FUENTE DE LUZ INCLUIDA

LED/DIMMABLE

230V - 50Hz

⊙ 24W 3000K 3780lm built-in
upon request 2700K 3636lm

Dimming system: DALI / Switch DIM
upon request PHASE CUT

120V - 60Hz

⊙ 24W 3000K 3780lm built-in
upon request 2700K 3636lm

Dimming system: 0-10V

ENERGY EFFICIENCY

EFICIENCIA ENERGÉTICA

A++

OTHER TECHNICAL DATA OTROS DATOS TÉCNICOS

NET WEIGHT

PESO NETO

2,8kg | 6,2l

PACKAGING

EMBALAJE

100x53x12cm | 39,4x20,9x4,7in

5kg | 11b

ELECTRICAL FEATURES

CARACTERÍSTICAS ELÉCTRICAS

CERTIFICATIONS

CERTIFICACIONES



Planum

ref. **PM06PR-LD**

Suitable for indoor use, at 25°C

Apta para uso interior a temperatura ambiente de 25°C

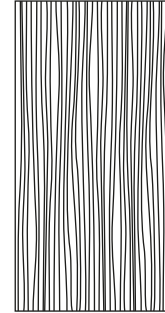
Box contains | Contenido de la caja:

A - Lampshade | Tulipa [1]

B - Screws | Tornillos [4]

C - Wall plugs | Tacos [4]

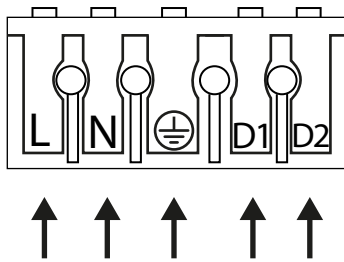
D - Frame | Soporte [1]



LED

SAFETY NOTE: Switch off mains supply before commencing installation

INDICACIÓN DE SEGURIDAD: Desconecte la alimentación eléctrica antes de empezar con la instalación



CÓDIGO DE COLORES: FASE [L] - NEGRO O MARRÓN
NEUTRO [N] - AZUL
TOMA TIERRA (⊕) - VERDE Y AMARILLO

REGULACIÓN: NEUTRO [+D1] - AZUL
PULSADOR/FASE [-D2] - NEGRO O MARRÓN

COLOR CODE: PHASE [L] - BLACK OR BROWN
NEUTRAL [N] - BLUE
EARTHING (⊕) - GREEN AND YELLOW

DIMMING: NEUTRAL [+D1] - BLUE
SWITCH/PHASE [-D2] - BLACK OR BROWN

1

Pass the electric cables to the interior and do the electric connection in the terminal blocks, please following the code os letters and colors indicated.

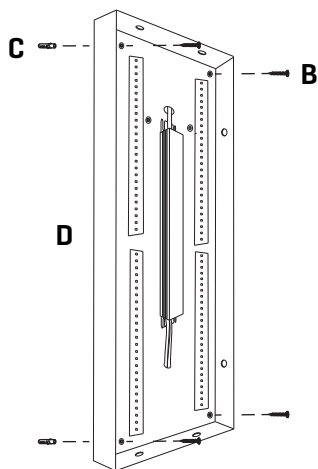
For a correct connection is important stripping wires correctly with a distance between 8-12mm.

Then press the tab opening spring and push the cable slightly.

Pasar los cables eléctricos al interior y hacer la conexión eléctrica en la ficha de conexiones, siguiendo el código de letras y colores indicado.

Para una correcta conexión es importante pelar los cables correctamente con una distancia entre 8-12mm.

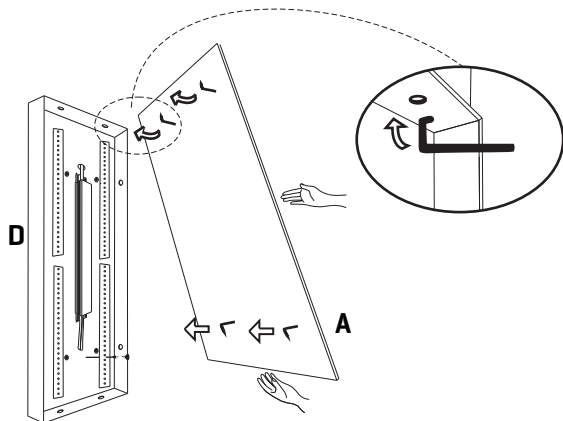
Después presione la pestaña abriendo el resorte y empuje el cable ligeramente.



2

Drill the holes in the wall, fit the wall plugs into the holes and screw the support.

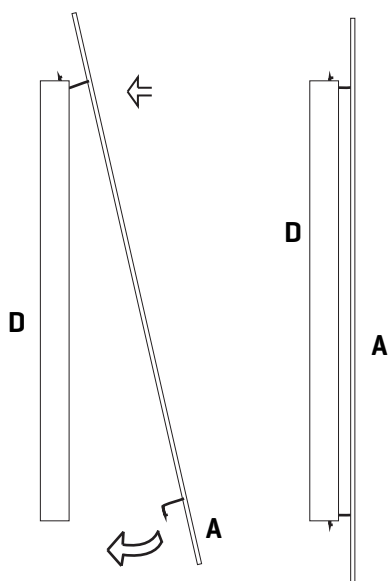
Realizar los agujeros en la pared, colocar los tacos y atornillar el soporte.



3

Join the lampshade in the support fitting the lampshade hooks into the holes of the support.

Unir la tulipa en el soporte encajando los ganchos de la tulipa en los agujeros laterales del soporte.



4

NOTE: For the correct lampshade coupling, put the two outermost hooks first and then the following ones, as shown in the picture.

The lampshade can be positioned either horizontally or vertically.

NOTA: Para el correcto enganche de la tulipa, colocar primero los dos ganchos más alejados y luego los siguientes, tal y como se muestra en el dibujo.

La tulipa se puede posicionar tanto horizontal como verticalmente.