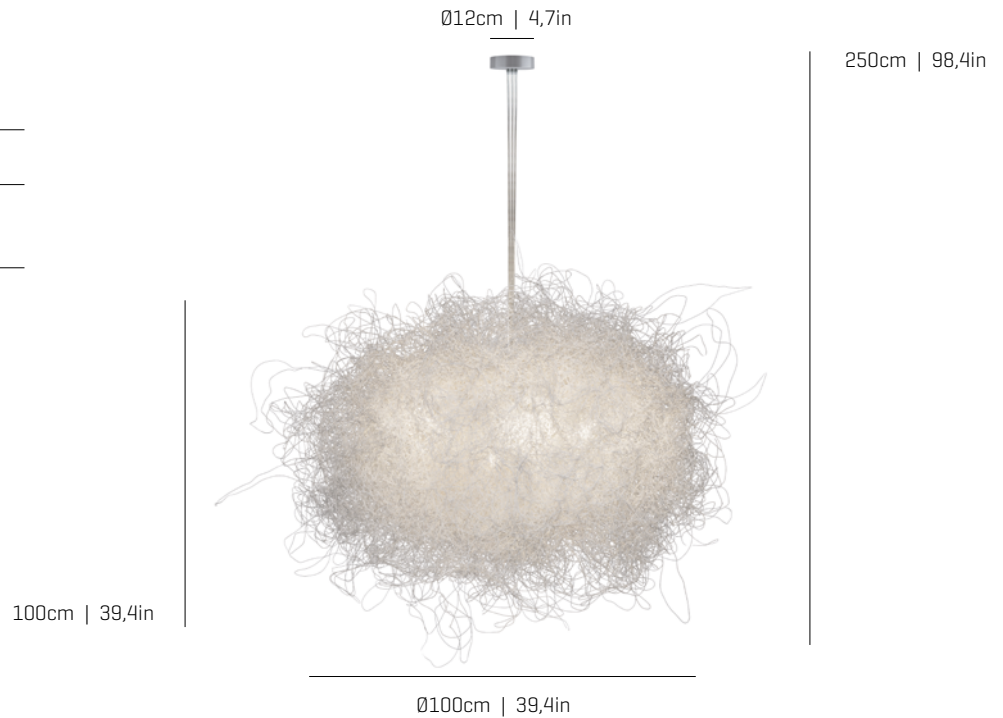


## Pili composition

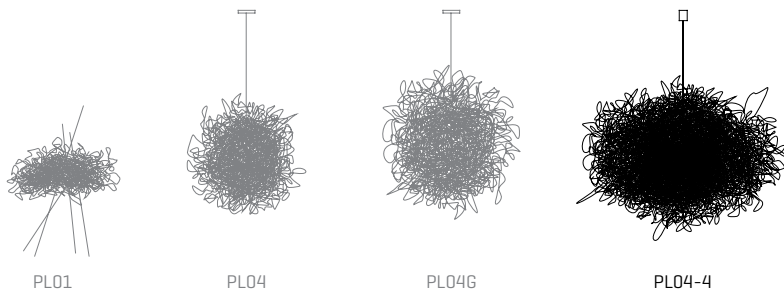
ref. **PL04-4**

Lampshades Tulipas  
refs. 4xPL04G

Pendant lamp  
Lámpara colgante



### Pili Collection



### MATERIAL FINISHES MATERIALES Y ACABADOS

#### LAMPSHADE TULIPA

Painted stainless steel thread  
Hilo de acero inoxidable pintado

One color  
Un color



#### CANOPY AND CABLE FLORÓN Y CABLE

Steel gloss nickel-plated  
Acero níquel-satinado

Transparent cable  
Cable transparente

### LIGHT SOURCE FUENTE DE LUZ

#### 230V - 50Hz

- E27 LED - Max. 4x8 W
- E27 ECO - Max. 4x77 W
- E27 LED - Max. 4x12 W

#### 120V - 60Hz

- E26 Med. - Max. 1x100 W

#### ENERGY EFFICIENCY EFICIENCIA ENERGÉTICA

from A+ to E  
desde A+ a E

### OTHER TECHNICAL DATA OTROS DATOS TÉCNICOS

#### PACKAGING EMBALAJE

80x120x115cm | 31,5x47,2x45,3in  
17,6kg | 38,8lb

#### ELECTRICAL FEATURES CARACTERÍSTICAS ELÉCTRICAS



#### CERTIFICATIONS CERTIFICACIONES



# Pili

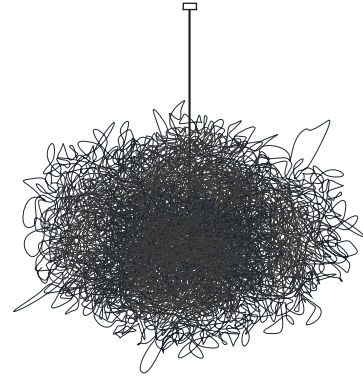
ref. **PL04-4**

Suitable for indoor use, at 25°C

Apta para uso interior a temperatura ambiente de 25°C

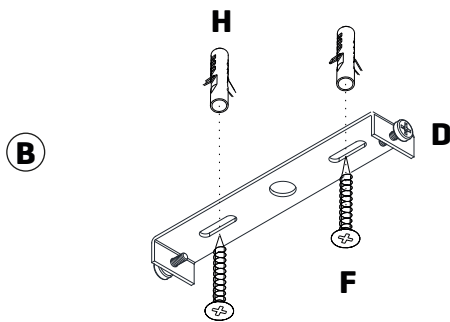
Box contains | Contenido de la caja:

- |   |  |
|---|--|
| <b>A</b> - Lampshade   Tulipa [4]                       | <b>E</b> - Electrical disposal   Ficha [1] |
| <b>B</b> - Holding piece   Pieza de sujeción [1]        | <b>F</b> - Screws   Tornillos [2]          |
| <b>C</b> - Lampholder   Portalámparas [4]               | <b>G</b> - Canopy   Florón [1]             |
| <b>D</b> - Security screws   Tornillos de seguridad [2] | <b>H</b> - Wall Plugs   Tacos [2]          |

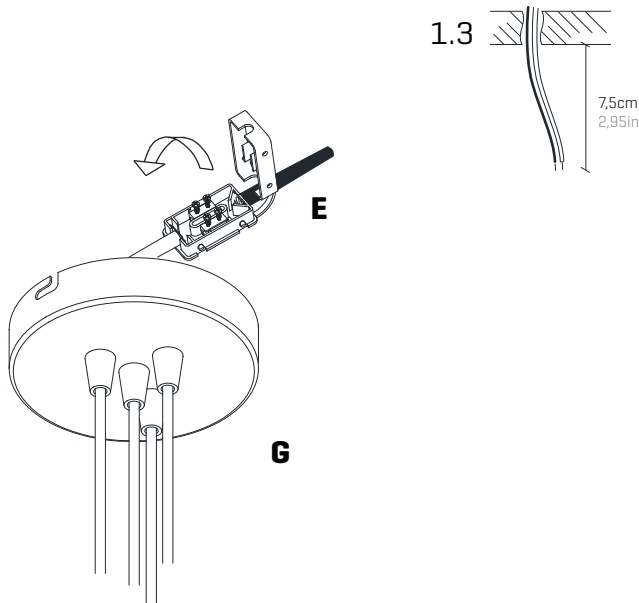


**SAFETY NOTE: Switch off mains supply before commencing installation**

**INDICACIÓN DE SEGURIDAD: Desconecte la alimentación eléctrica antes de empezar con la instalación**



1.1



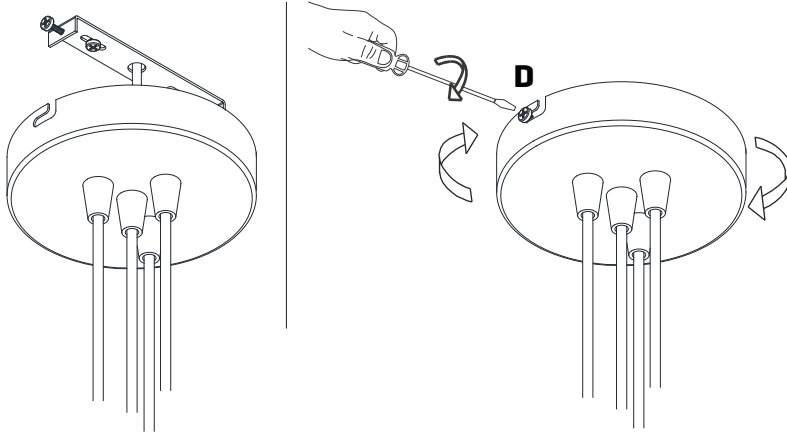
1.2

## 1

- 1.1 Drill the holes in the ceiling, fit the wall plugs into them and screw the holding piece.
- 1.2 Pass the electrical wires inside the junction box. The power cables from the wall shouldn't exceed the dimension of the black hose connection box provided, as shown in Fig. 1.3
- Make the electrical connections taking care to respect the correct polarity as the color code.

- 1.1 Realizar los agujeros en el techo, colocar los tacos y atornillar la pieza de sujeción.
- 1.2 Pasar los cables eléctricos al interior de la caja de conexiones. Los cables de alimentación procedentes de la pared no deben exceder la dimensión del manguito negro de la caja de conexiones suministrada, tal y como se indica en la figura 1.3
- Realizar la conexión eléctrica teniendo cuidado de respetar la polaridad correcta según el código de colores.

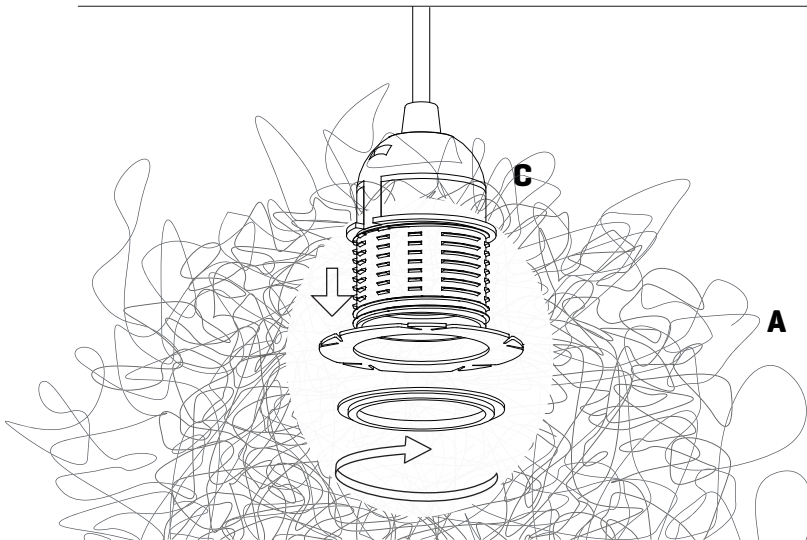
**COLOR CODE: PHASE (L)-black or brown NEUTRAL (N)-blue**  
**CÓDIGO DE COLORES: FASE (L)-negro o marrón NEUTRO (N)-azul**



**2**

Insert the canopy in the holding piece and tight the security screws.

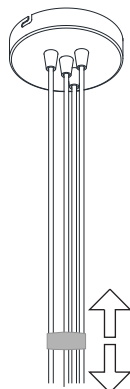
Encajar el florón en la pieza de sujeción y apretar los tornillos de seguridad.



**3**

Insert the lampshade into the lampholder and tighten the nut.

Encajar la tulipa en el portalámparas y apretar la tuerca.



**5**

Once you have all the lampshades placed in your lampholder, slide the metal ring to join the tulips.

Una vez tenga todas las tulipas colocadas en su portalámparas, deslice la anilla de metal para juntar las tulipas.