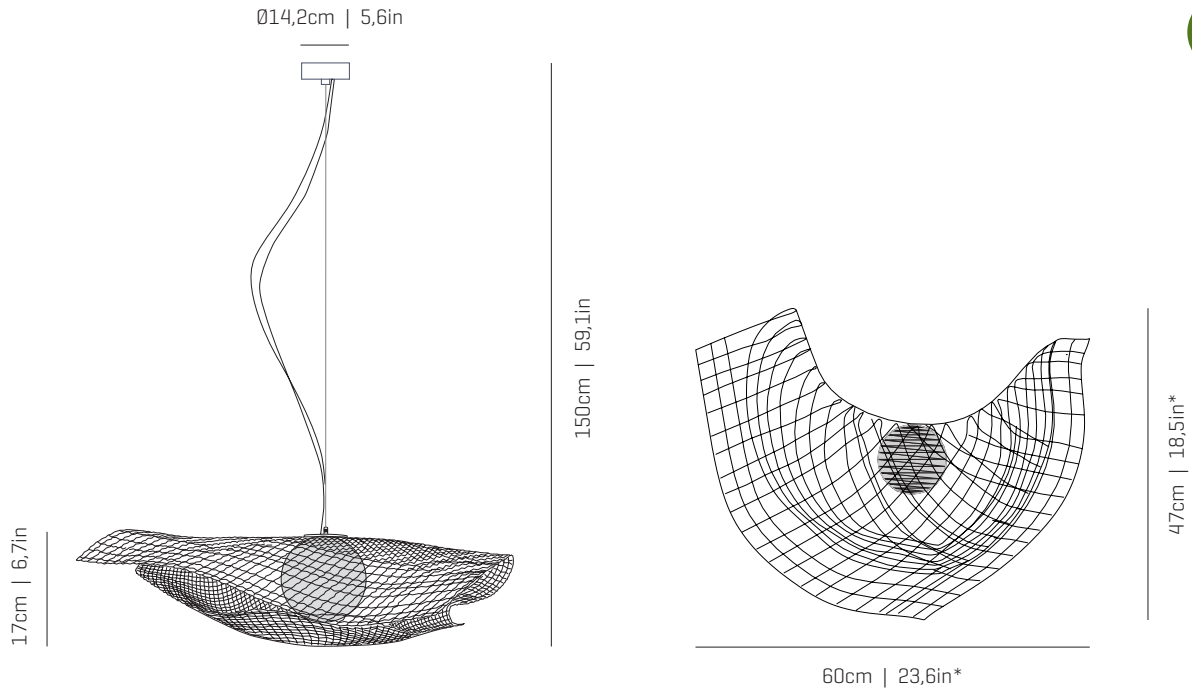


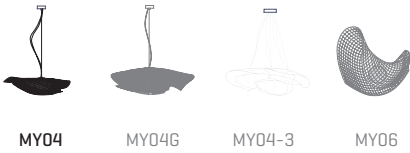
# a

by arturo alvarez

mytilus collection



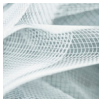
ref. MY04



## MATERIALS & COMPONENTS | MATERIALES & COMPONENTES

### LAMP SHADE | TULIPA

Painted stainless steel | One color: White  
Acero inoxidable pintado | Un color: blanco



B

Glass sphere  
Esfera de vidrio

\*approximate measurements  
\*medidas aproximadas

### CANOPY AND CABLE

#### FLORÓN Y CABLE

Steel painted in white  
Acero pintado en blanco

Transparent  
Cable transparent

Standard: 150cm | 59,1in  
Length/largo customizable  
120V: 200cm | 78,7in

### LIGHT SOURCE BUILT IN

#### FUENTE DE LUZ INCLUIDA

#### 230V - 50Hz

8W 3000K 1067lm built-in  
upon request 2700K 960lm

Dimming system: DALI / Switch DIM  
upon request PHASE CUT

#### 120V - 60Hz

8W 3000K 1067lm built-in  
upon request 2700K 960lm

Dimming system: PHASE CONTROL

### ENERGY EFFICIENCY

#### EFICIENCIA ENERGÉTICA

A+

## OTHER DATA | OTROS DATOS

### NET WEIGHT | PESO NETO

3kg | 6,6lb

### PACKAGING | EMBALAJE

60x60x22cm | 23,6x 23,6x 8,7in  
5,5kg | 12,1lb

### ELECTRICAL FEATURES

#### CARACTERÍSTICAS ELÉCTRICAS



### CERTIFICATIONS

#### CERTIFICACIONES



## Mytilus

ref. MY04

Suitable for indoor use, at 25°C

Apta para uso interior a temperatura ambiente de 25°C

Box contains | Contenido de la caja:

**A** - Lampshade | Tulipa [1]

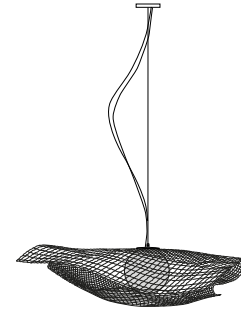
**B** - Holding piece | Pieza de sujeción [1]

**C** - Security screws | Tornillos de seguridad [2]

**D** - Wall Plugs | Tacos [2]

**E**- Canopy | Florón [1]

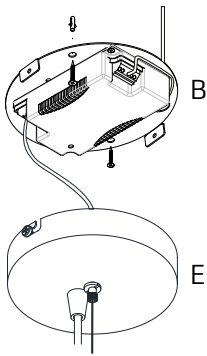
**F**- Screws | Tornillos [2]



LED

**SAFETY NOTE: Switch off mains supply before commencing installation**

**INDICACIÓN DE SEGURIDAD: Desconecte la alimentación eléctrica antes de empezar con la instalación**



1.1

See the circuit diagram  
on the back of this sheet

Ver diagrama de circuito en el  
reverso del folio

1.2

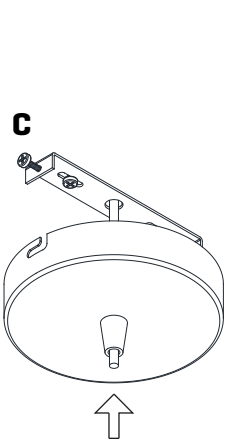
1

1.1 Drill the holes in the ceiling, fit the wall plugs into them and screw the holding piece.

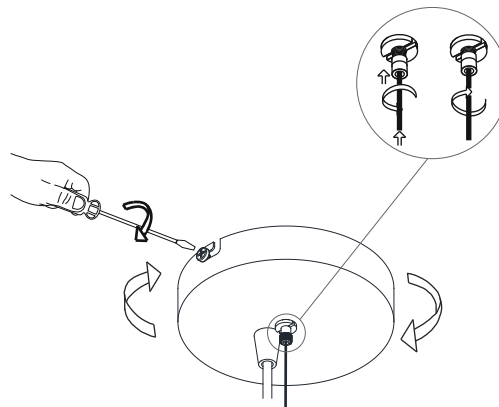
1.2 Do the electric connection, please follow the instructions.

1.1 Realizar los agujeros en el techo, colocar los tacos y atornillar la pieza de sujeción.

1.2 Hacer la conexión eléctrica siguiendo las instrucciones.



2.1



2.2

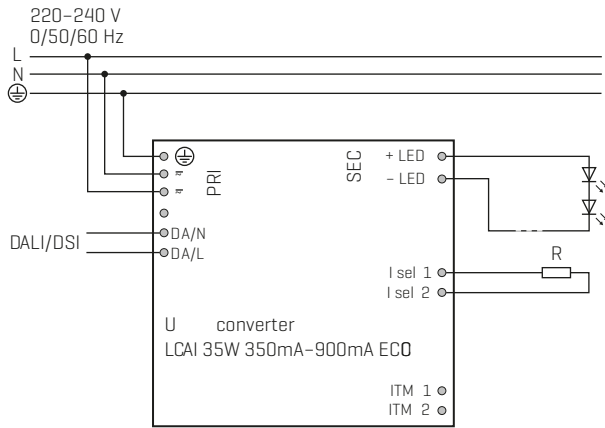
2

2.1 Insert the canopy in the holding piece, make a small twist to secure it and tight the security screws.

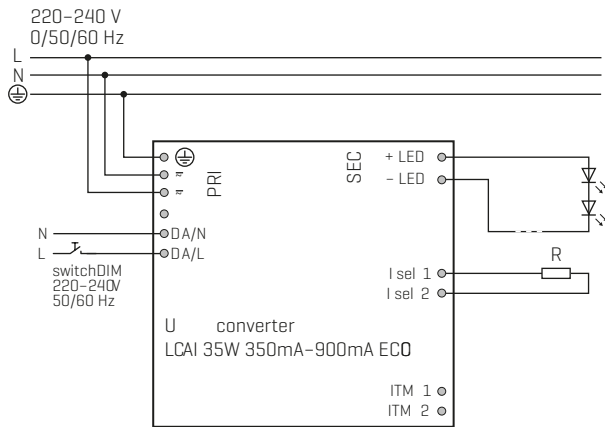
2.2 Loosen the security nut and introduce the steel wire through it. Once secured, retighten the locking nut.

2.1 Encajar el florón en la pieza de sujeción, realizar un pequeño giro para asegurarlo y apretar los tornillos de seguridad.

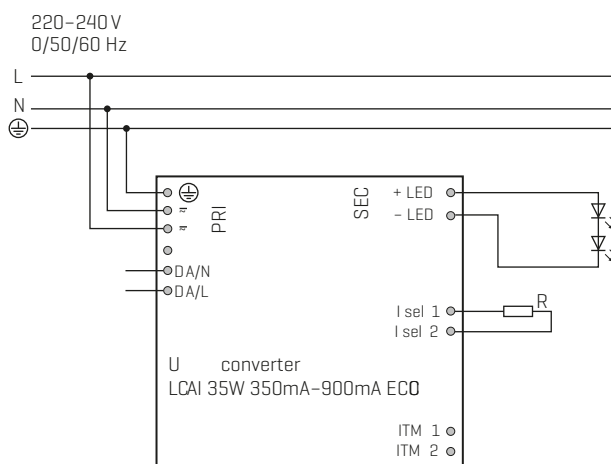
2.2 Aflojar la tuerca de seguridad e introducir el cable de acero. Una vez sujeto, volver a apretar la tuerca de seguridad.



Circuit diagram DALI



Circuit diagram DIMMABLE  
SWITCH



Circuit diagram NOT DIMMABLE

COLOR CODE:  
CÓDIGO DE COLORES:

PHASE (L) - BLACK OR BROWN  
FASE (L) - NEGRO O MARRÓN

NEUTRAL (N) - BLUE  
NEUTRO (N) - AZUL

EARTHING (PE) - GREEN AND YELLOW  
TOMA TIERRA (PE) - VERDE Y AMARILLO

## Mytilus

ref. MY04

Suitable for indoor use, at 25°C

Apta para uso interior a temperatura ambiente de 25°C

Box contains | Contenido de la caja:

**A** - Lampshade | Tulipa [1]

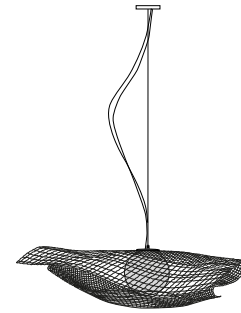
**B** - Holding piece | Pieza de sujeción [1]

**C** - Security screws | Tornillos de seguridad [2]

**D** - Wall Plugs | Tacos [2]

**E**- Canopy | Florón [1]

**F**- Screws | Tornillos [2]

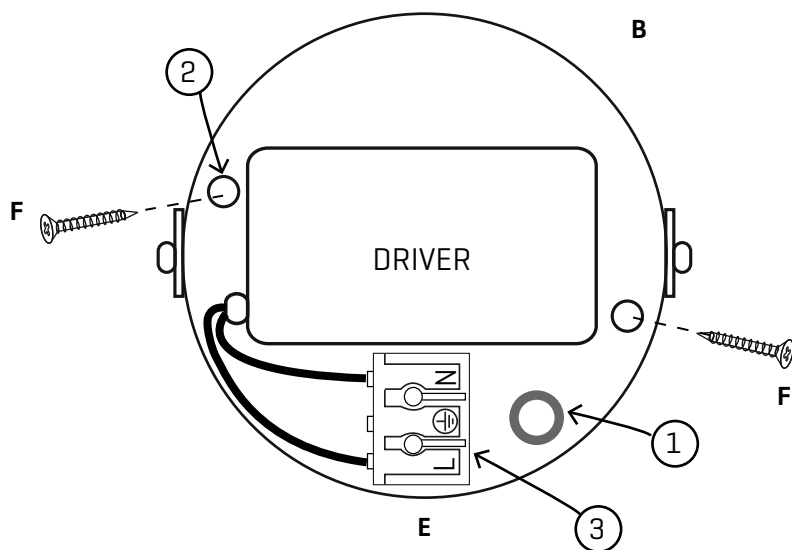


LED

PHASE CUT

**SAFETY NOTE: Switch off mains supply before commencing installation**

**INDICACIÓN DE SEGURIDAD: Desconecte la alimentación eléctrica antes de empezar con la instalación**



CÓDIGO DE COLORES: FASE [L] - NEGRO O MARRÓN  
NEUTRO [N] - AZUL  
TOMA TIERRA [⊕] - VERDE Y AMARILLO

COLOR CODE: PHASE [L] - BLACK OR BROWN  
NEUTRAL [N] - BLUE  
EARTHING [⊕] - GREEN AND YELLOW

### 1

Schematic of the fixing system:

- ① Cable grommet
- ② Drills fixed to the wall
- ③ Quick connection sheet

4.1 Pass the electric cable of the network through the cable gland.

4.2 Make the holes in the wall, place the wall plugs and screw the holding piece.

4.3 Make the AC IN electrical connection in the connections, following the code of letters and colors indicated.

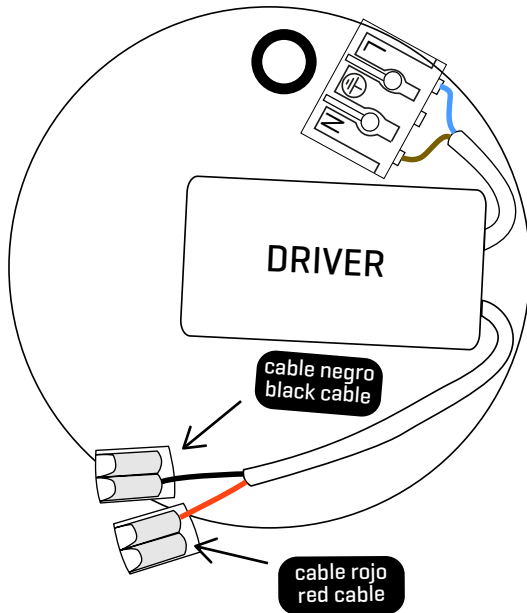
Esquema del sistema de fijación:

- ① Pasacables
- ② Taladros fijación a la pared
- ③ Ficha rápida de conexión

4.1 Pase el cable eléctrico de la red por el pasacables.

4.2 Realice los agujeros en la pared, coloque los tacos y atornille la pieza de sujeción.

4.3 Realice la conexión eléctrica AC IN en la ficha de conexiones, siguiendo el código de letras y colores indicado.



## 2

### LED CONNECTION:

Once the light source is connected, proceed to connect the luminaire to the connection tabs, respecting the color code for low voltage:

RED WITH RED - POSITIVE

BLACK WITH BLACK - NEGATIVE

To do this, lift the free orange label and insert the cable marked with the base corresponding to the color you are connecting.

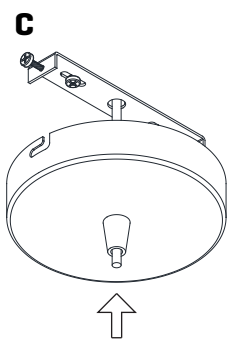
### CONEXIÓN LED [luminaria]:

Una vez tenga conectada la fuente de luz, proceda a conectar la luminaria a las fichas de conexión respetando el código de colores para baja tensión:

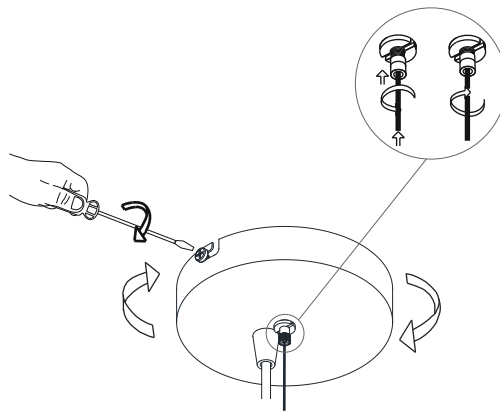
ROJO CON ROJO - POSITIVO

NEGRO CON NEGRO - NEGATIVO

Para ello levante la pestaña naranja libre e introduzca el cable marcado con la funda correspondiente al color que esté conectando.



2.1



2.2

## 3

2.1 Insert the canopy in the holding piece, make a small twist to secure it and tight the security screws.

2.2 Loosen the security nut and introduce the steel wire through it.

Once secured, retighten the locking nut.

2.1 Encajar el florón en la pieza de sujeción, realizar un pequeño giro para asegurarlo y apretar los tornillos de seguridad.

2.2 Aflojar la tuerca de seguridad e introducir el cable de acero.

Una vez sujeto, volver a apretar la tuerca de seguridad.