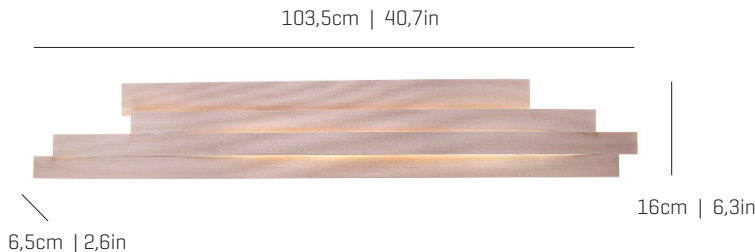


Li

LED

ref. LI06G-D

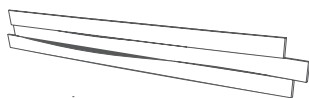
Wall lamp
Aplique



Li Collection



LI06



LI06G

MATERIAL FINISHES
MATERIALES Y ACABADOS

LAMPSHADE

TULIPA

Pressed cellulose
Celulosa prensada

One colour to choose
Un color a elegir



SUPPORT

SOPORTE

Stainless steel
Acero inoxidable

MOUNTING OPTIONS

OPCIONES DE INSTALACIÓN

Wall lamp
Aplique

LIGHT SOURCE BUILT IN
FUENTE DE LUZ INCLUIDA

230V - 50Hz

□ □ □ □ 23,6W 3000K 2768lm built-in
upon request 2700K

Dimming system DALI / Switch DIM

120V - 60Hz

□ □ □ □ 23,6W 3000K 2768lm built-in
upon request 2700K

Dimming system 0-10V

ENERGY EFFICIENCY

EFICIENCIA ENERGÉTICA

A+

A+

OTHER TECHNICAL DATA
OTROS DATOS TÉCNICOS

NET WEIGHT

PESO NETO

2,9kg | 6,4lb

PACKAGING

EMBALAJE

110x30x25cm | 43,3x11,8x9,8in

4,7kg | 10,4lb

ELECTRICAL FEATURES

CARACTERÍSTICAS ELÉCTRICAS



CERTIFICATIONS

CERTIFICACIONES



Li

ref. **LI06G-D**

Suitable for indoor use, at 25°C

Apta para uso interior a temperatura ambiente de 25°C

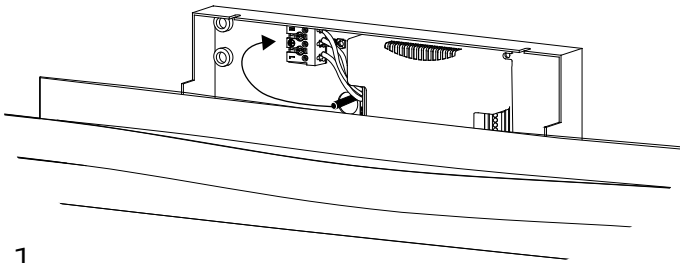
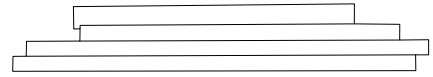
Box contains | Contenido de la caja:

A - Lampshade | Tulipa [1]

B - Frame | Soporte [1]

C - Screws | Tornillos [4]

D - Wall Plugs | Tacos [4]



1.1

See the circuit diagram on the back of this sheet

Ver diagrama de circuito en el reverso del folio

1.2

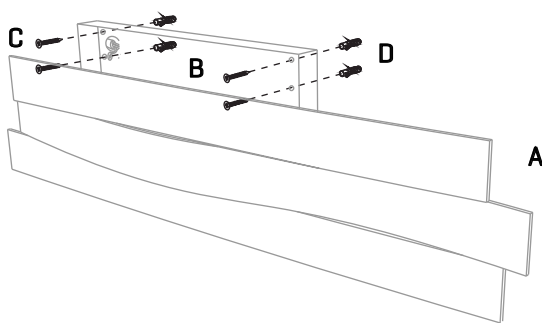
1

1.1 Remove the cap, pass the electric cables to the interior and do the electric connection in the electrical disposal.

1.2 This lamp can be dimmable, if you have DALI control or PUSH, make connections directly to the terminals of the driver following the appropriate diagram.

1.1 Quitar la tapa, pasar los cables eléctricos al interior y realizar la conexión eléctrica en la ficha de conexiones.

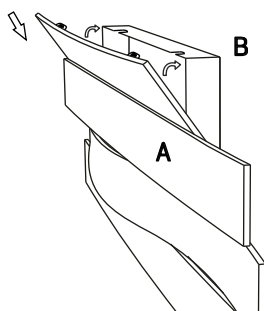
1.2 Esta lámpara puede ser regulable, si dispone de regulación DALI o pulsador, realice las conexiones directamente en los bornes del driver siguiendo el diagrama correspondiente.



2

Drill the holes in the wall, and put the wall plugs into them

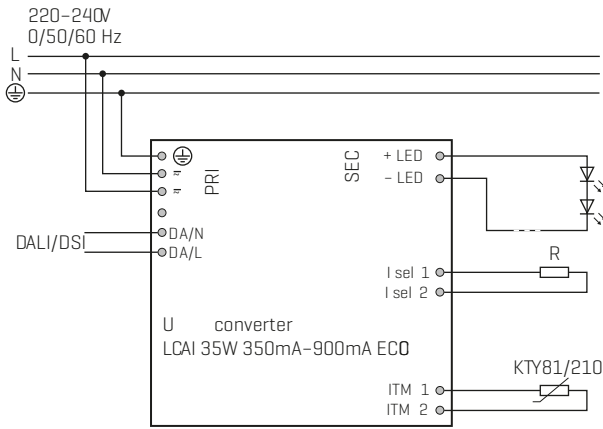
Realizar los agujeros en la pared, colocar los tacos, y atornillar el soporte.



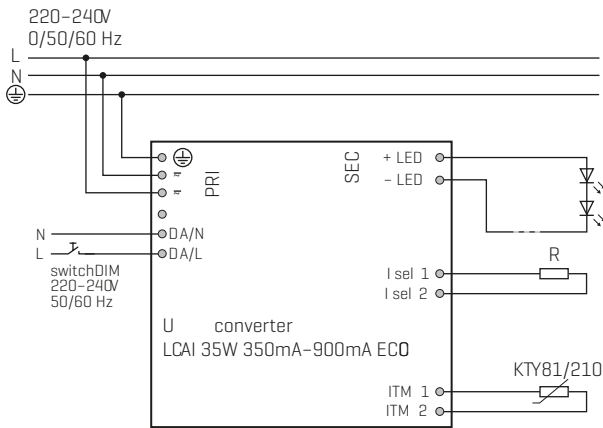
3

Place the top cover and tighten the screws.

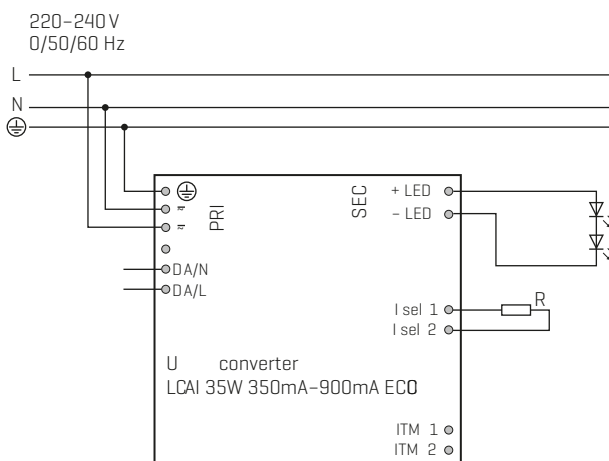
Colocar la tapa superior y apretar los tornillos.



Circuit diagram DALI



Circuit diagram DIMMABLE SWITCH



Circuit diagram NOT DIMMABLE

COLOR CODE:
CÓDIGO DE COLORES:

PHASE (L) - BLACK OR BROWN
FASE (L) - NEGRO O MARRÓN

NEUTRAL (N) - BLUE
NEUTRO (N) - AZUL

EARTHING (⊕) - GREEN AND YELLOW
TOMA TIERRA (⊕) - VERDE Y AMARILLO