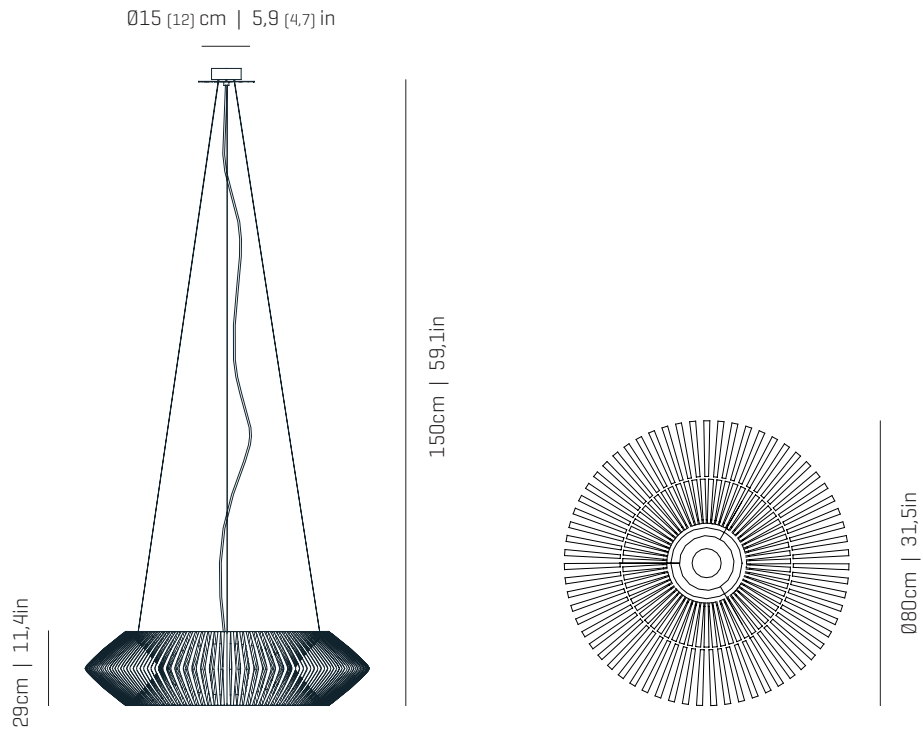


# a

by arturo alvarez

v collection



ref. VV04



VV03

VV04

VV04G

## MATERIALS & COMPONENTS | MATERIALES & COMPONENTES

### LAMPSHADE | TULIPA

Polycarbonate  
Policarbonato

One color to choose  
Un color a elegir



B

N

Glass diffuser  
Difusor de vidrio

### CANOPY AND CABLE

#### FLORÓN Y CABLE

Steel gloss nickel-plated and stainless steel  
Acero níquel-satinado y acero inoxidable

Transparent or black cable  
Cable transparente o negro

Standard: 150cm | 59,1in  
Length/largo customizable  
120V: 200cm | 78,7in

### RECOMMENDED BULBS

#### BOMBILLAS RECOMENDADAS

#### 230V - 50Hz

E27 LED Vintage - Max. 1x8 W

E27 LED Standard - Max. 1x8 W

#### 120V - 60Hz

E26 LED- Max. 1x8 W

### ENERGY EFFICIENCY

#### EFICIENCIA ENERGÉTICA

from A++ to E  
desde A++ a E

## OTHER DATA | OTROS DATOS

### NET WEIGHT | PESO NETO

5,4kg | 12lb

### PACKAGING | EMBALAJE

84x84x38cm | 33x 33x 15in

9,6kg | 21,2lb

### ELECTRICAL FEATURES

#### CARACTERÍSTICAS ELÉCTRICAS



### CERTIFICATIONS

#### CERTIFICACIONES



## V

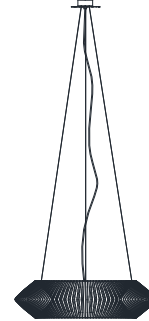
ref. **VV04**

Suitable for indoor use, at 25°C

Apta para uso interior a temperatura ambiente de 25°C

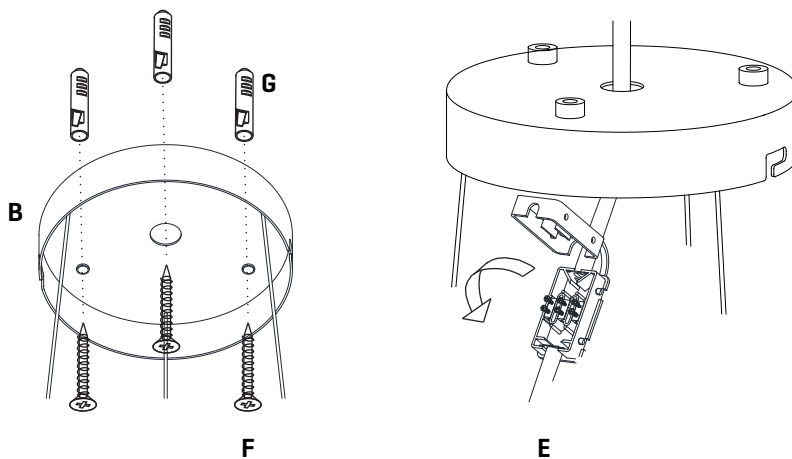
Box contains | Contenido de la caja:

- |   |  |
|---|--|
| <b>A</b> - Lampshade   Tulipa [1]                       | <b>E</b> - Electrical disposal   Ficha [3]         |
| <b>B</b> - Canopy   Florón [1]                          | <b>F</b> - Screws   Tornillos [2]                  |
| <b>C</b> - Lampholder   Portalámparas [2]               | <b>G</b> - Wall Plugs   Tacos [2]                  |
| <b>D</b> - Security screws   Tornillos de seguridad [2] | <b>H</b> - Crystaldiffuser   Tulipa de cristal [2] |



**SAFETY NOTE:** Switch off mains supply before commencing installation

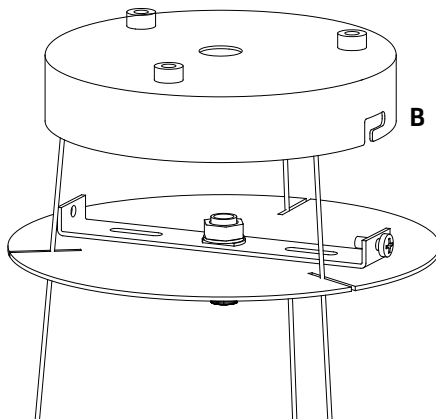
**INDICACIÓN DE SEGURIDAD :** Desconecte la alimentación eléctrica antes de empezar la instalación



### 1

1.1 Drill the holes in the ceiling, fit the wall plugs into them and screw the holding piece.  
1.2 Pass the electric cables to the interior and do the electric connection, please follow the instructions.

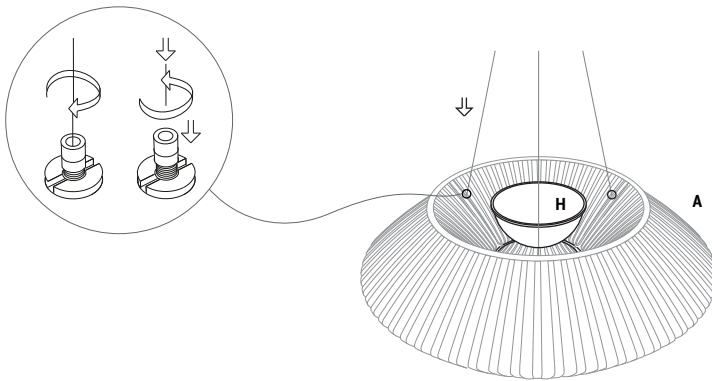
1.1 Realizar los agujeros en el techo, colocar los tacos y atornillar la pieza de sujeción.  
1.2 Pasar los cables eléctricos al interior y hacer la conexión eléctrica dentro de la caja de conexiones, siguiendo las instrucciones.



### 2

Insert the canopy in the holding piece and tight the security screws. Tighten the strain relief situated on the canopy.

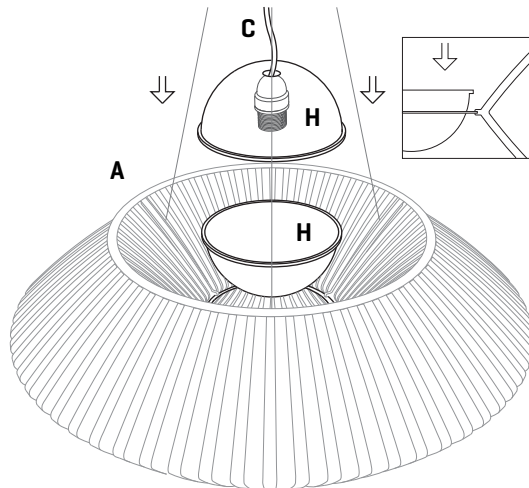
Encajar el florón en la pieza de sujeción y apretar los tornillos de seguridad. Apretar el tensor del cable situado en el florón.



3

Loosen the security nut and introduce the steel wire. Tighten the security nut. In order to remove the cable from the tension loosen the nut, to push it upwards and to throw of the cable. Do this step on the three tie rod.

Aflojar la tuerca de seguridad e introducir el cable de acero. Apretar la tuerca de seguridad. Para sacar el cable del tensor aflojar la tuerca, empujarla hacia arriba y tirar del cable. Repetir este proceso en los 3 tensores.



4

Introduce the crystal shades into the lampshade, placing first the whole lampshade. Next, place the [light] bulb into de lamholder and finally close the set by adjusting the crystal shade to the lamp holder.

Introducir las tulipas de cristal dentro de la tulipa de la lámpara, situando primero la tulipa de cristal entera. Colocar la bombilla en el portalámparas y cerra el conjunto con la tulipa de cristal que tiene el portalámparas.