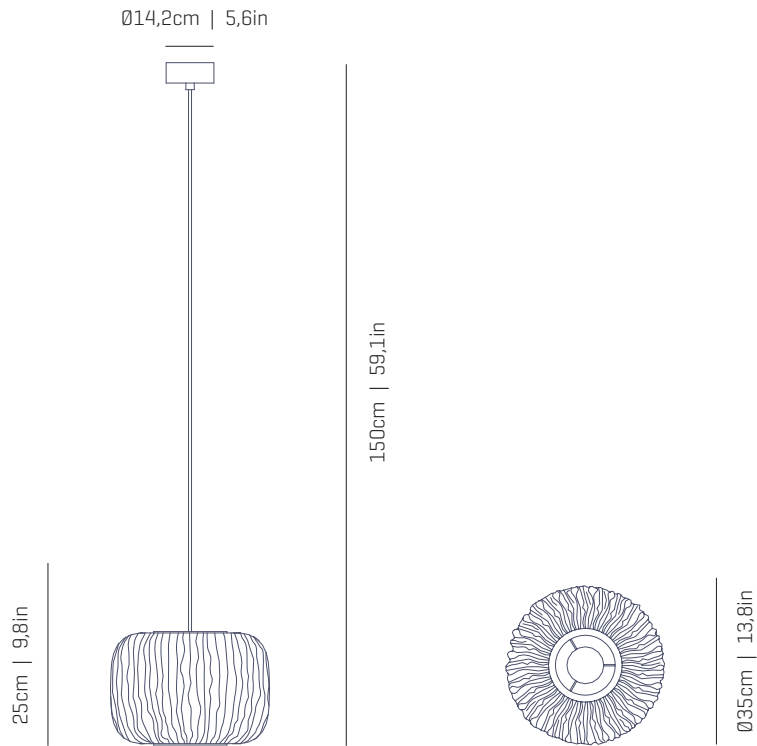


# a

by arturo alvarez

coral collection

LED



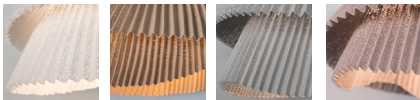
ref. COSE04-LD



## MATERIALS & COMPONENTS | MATERIALES & COMPONENTES

### LAMP SHADE | TULIPA

Painted stainless steel | One color to choose  
Acero inoxidable pintado | Un color a elegir



BL BE G T

CUSTOM  
COLOR

Steel gloss nickel-plated and stainless steel  
Acero níquel-satinado y acero inoxidable

### CANOPY AND CABLE | FLORÓN Y CABLE

Steel gloss nickel-plated and stainless steel  
Acero níquel-satinado y acero inoxidable

Transparent or black cable  
Cable transparente o negro

Standard: 150cm | 59,1in  
Length/largo customizable  
120V: 200cm | 78,7in

### LIGHT SOURCE BUILT IN

FUENTE DE LUZ INCLUIDA

#### 230V - 50Hz

18,1W 3000K 1776lm built-in  
upon request 2700K 1645lm

Dimming system: DALI / Switch DIM  
upon request PHASE CUT

#### 100~277V - 60Hz

18,1W 3000K 1776lm built-in  
upon request 2700K 1645lm

Dimming system: 0-10V  
upon request PHASE CONTROL [only 120V]

### ENERGY EFFICIENCY

EFICIENCIA ENERGÉTICA

A+

## OTHER DATA | OTROS DATOS

### NET WEIGHT | PESO NETO

1,9kg | 4,2lb

### PACKAGING | EMBALAJE

44x44x40cm | 17,3x 17,3x 15,7in  
2,5kg | 5,5lb

### ELECTRICAL FEATURES

CARACTERÍSTICAS ELÉCTRICAS



### CERTIFICATIONS

CERTIFICACIONES



## Coral Sea

ref. COSE04-LD

Suitable for indoor use, at 25°C

Apta para uso interior a temperatura ambiente de 25°C

Box contains | Contenido de la caja:

**A** - Lampshade | Tulipa [1]

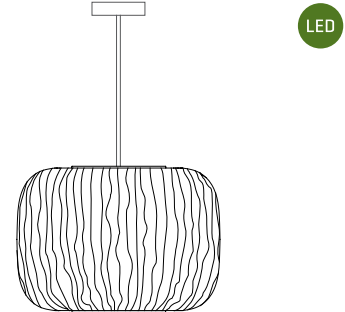
**B** - Holding piece | Pieza de sujeción [1]

**C** - Security screws | Tornillos de seguridad [2]

**D** - Wall Plugs | Tacos [2]

**E** - Canopy | Florón [1]

**F** - Screws | Tornillos [2]

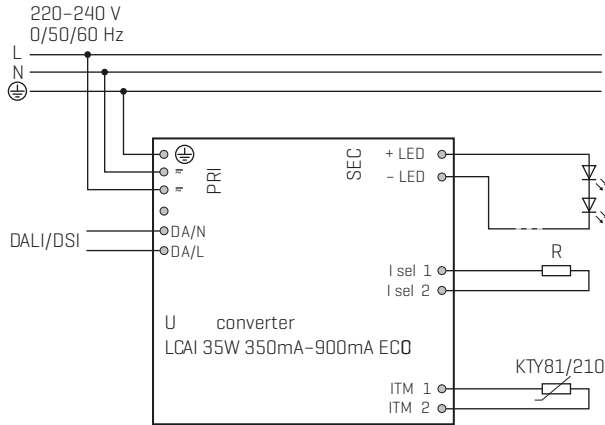


**SAFETY NOTE: Switch off mains supply before commencing installation**

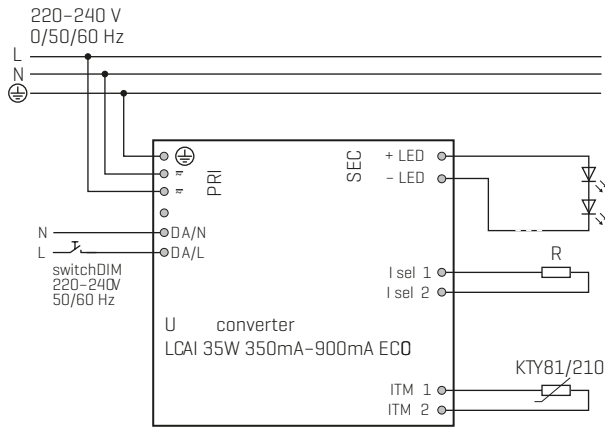
**INDICACIÓN DE SEGURIDAD: Desconecte la alimentación eléctrica antes de empezar con la instalación**

<p>1.1</p>	<p>See the circuit diagram on the back of this sheet</p> <p>Ver diagrama de circuito en el reverso del folio</p> <p>1.2</p>	<p><b>1</b></p> <p>1.1 Drill the holes in the ceiling, fit the wall plugs into them and screw the holding piece. 1.2 Do the electric connection, please follow the instructions.</p> <p>1.1 Realizar los agujeros en el techo, colocar los tacos y atornillar la pieza de sujeción. 1.2 Hacer la conexión eléctrica siguiendo las instrucciones.</p>
------------	---	--

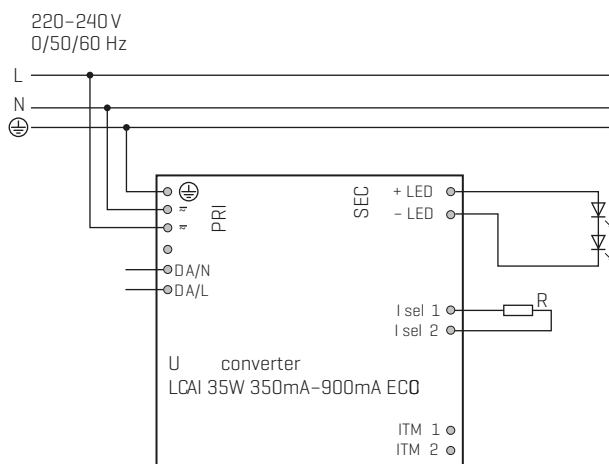
		<p><b>2</b></p> <p>Insert the canopy in the holding piece and tight the security screws. Tighten the strain relief situated on the canopy</p> <p>Encajar el florón en la pieza de sujeción y apretar los tornillos de seguridad. Apretar el tensor del cable situado en el florón.</p>
--	--	--



Circuit diagram DALI



Circuit diagram DIMMABLE  
SWITCH



Circuit diagram NOT DIMMABLE

COLOR CODE:  
CÓDIGO DE COLORES:

PHASE [L] - BLACK OR BROWN  
FASE [L] - NEGRO O MARRÓN

NEUTRAL [N] - BLUE  
NEUTRO [N] - AZUL

EARTHING (⊕) - GREEN AND YELLOW  
TOMA TIERRA (⊕) - VERDE Y AMARILLO

## Coral Sea

ref. COSE04-LD

Suitable for indoor use, at 25°C

Apta para uso interior a temperatura ambiente de 25°C

Box contains | Contenido de la caja:

**A** - Lampshade | Tulipa [1]

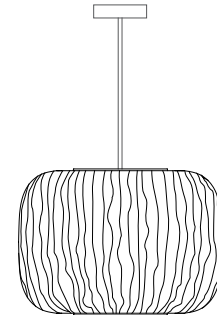
**B** - Holding piece | Pieza de sujeción [1]

**C** - Security screws | Tornillos de seguridad [2]

**D** - Wall Plugs | Tacos [2]

**E**- Canopy | Florón [1]

**F**- Screws | Tornillos [2]

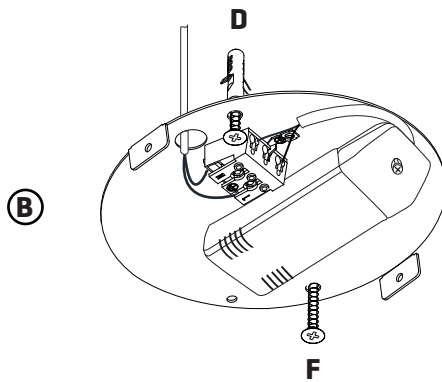


LED

PHASE CUT

**SAFETY NOTE: Switch off mains supply before commencing installation**

**INDICACIÓN DE SEGURIDAD: Desconecte la alimentación eléctrica antes de empezar con la instalación**



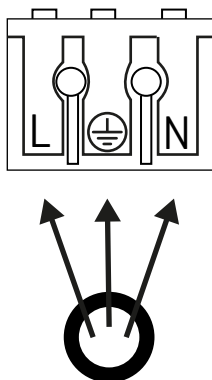
**1**

Drill the holes in the ceiling and fit the wall plugs into them.

Pass the electric cables to the interior and tighten the set screws [F].

Realizar los agujeros en el techo y colocar los tacos.

Pasar los cables eléctricos al interior y apretar los tornillos de fijación [F].



**2**

Do the electric connection in the terminal blocks, please following the code os letters and colors indicated.

For a correct connection is important stripping wires correctly with a distance between 8-12mm.

Then press the tab opening spring and push the cable slightly.

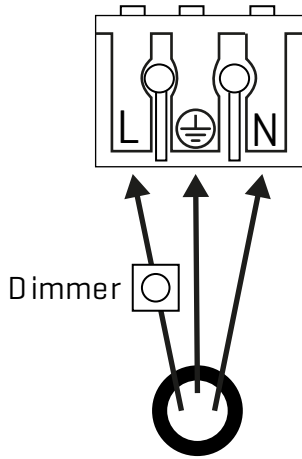
Hacer la conexión eléctrica en la ficha de conexiones, siguiendo el código de letras y colores indicado.

Para una correcta conexión es importante pelar los cables correctamente con una distancia entre 8-12mm.

Después presione la pestaña abriendo el resorte y empuje el cable ligeramente.

CÓDIGO DE COLORES: FASE [L] - NEGRO O MARRÓN  
NEUTRO [N] - AZUL  
TOMA TIERRA [⊕] - VERDE Y AMARILLO

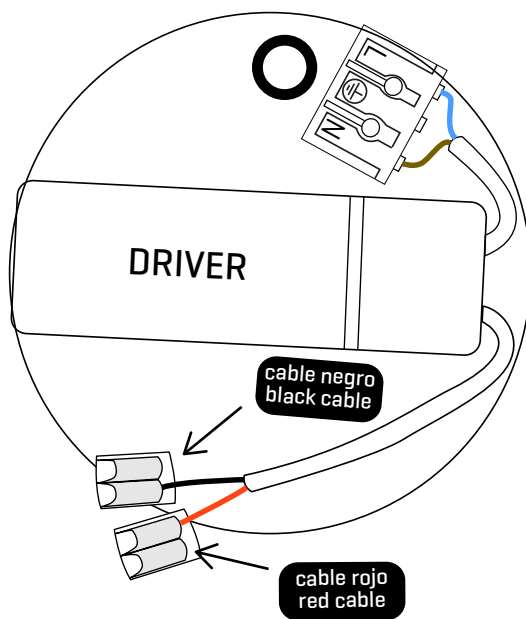
COLOR CODE: PHASE [L] - BLACK OR BROWN  
NEUTRAL [N] - BLUE  
EARTHING [⊕] - GREEN AND YELLOW



### 3

This luminaire includes the regulating system by the phase cut, for the power of the reduction of luminous flux, carries out the connection in the manner indicated in this step.

Esta luminaria incluye sistema de regulación por corte de fase, para poder obtener una reducción del flujo luminoso, realice el conexionado de la manera indicada en este paso.



### 4

#### LED CONNECTION:

Once the light source is connected, proceed to connect the luminaire to the connection tabs, respecting the color code for low voltage:

RED WITH RED - POSITIVE

BLACK WITH BLACK - NEGATIVE

To do this, lift the free orange label and insert the cable marked with the base corresponding to the color you are connecting.

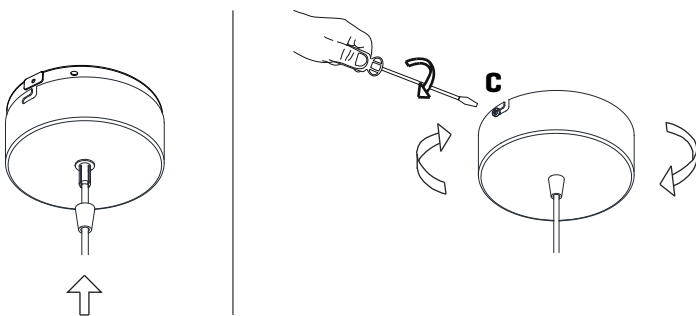
#### CONEXIÓN LED (luminaria):

Una vez tenga conectada la fuente de luz, proceda a conectar la luminaria a las fichas de conexión respetando el código de colores para baja tensión:

ROJO CON ROJO - POSITIVO

NEGRO CON NEGRO - NEGATIVO

Para ello levante la pestaña naranja libre e introduzca el cable marcado con la funda correspondiente al color que esté conectando.



### 5

Insert the canopy in the holding piece and tight the security screws.

Tighten the strain relief situated on the canopy

Encajar el florón en la pieza de sujeción y apretar los tornillos de seguridad.

Apretar el tensor del cable situado en el florón.