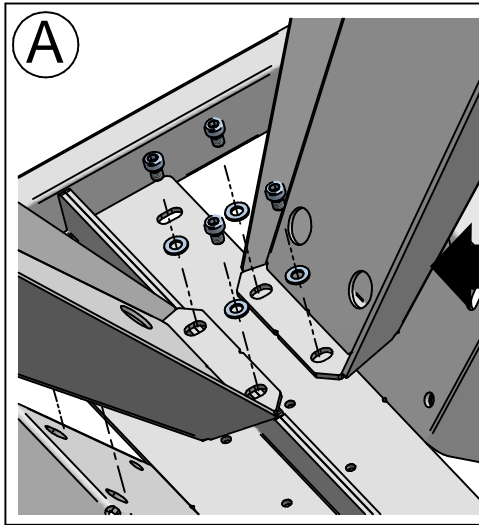
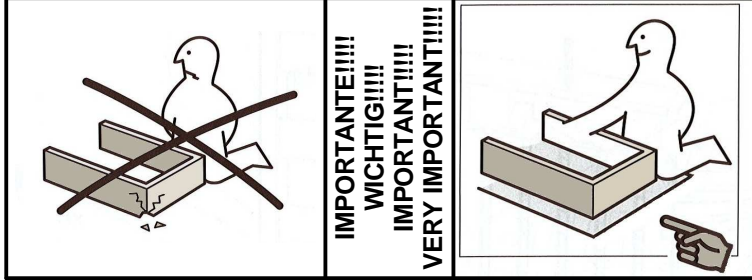
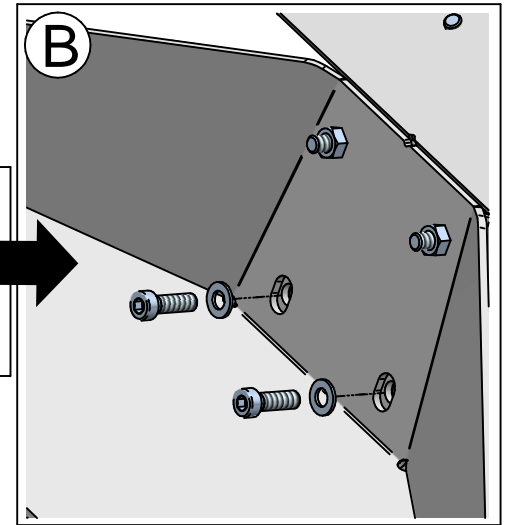


1

IMPORTANTE: Riporre per eventuali consultazioni future!!!!
IMPORTANT: File for future consultation!!!!
WICHTIG: Bitte aufbewahren für eventuelle spätere Nachfragen!!!!
IMPORTANT: A conserver pour les futurs besoins de reference!!!!
¡IMPORTANTE: Guardar para consultas posteriores!



n°08 TCCE M8x12 ZB.

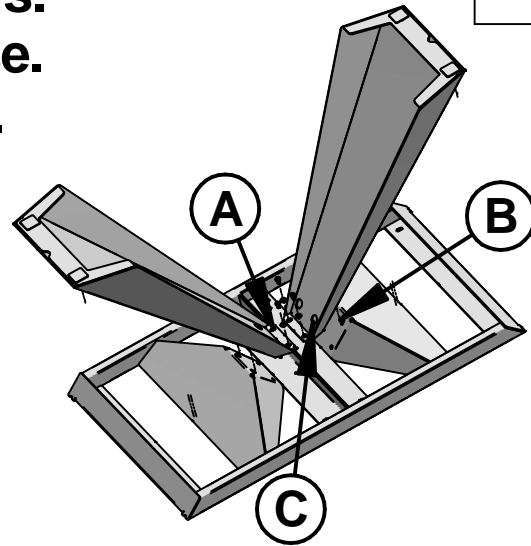
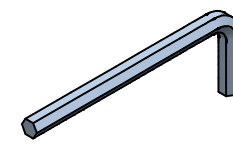


Pre-montare le due gambe.
Pre-assemble the two legs.
Vormontage der Basis.
Pré-assembler le base.
Pre-montar la base.

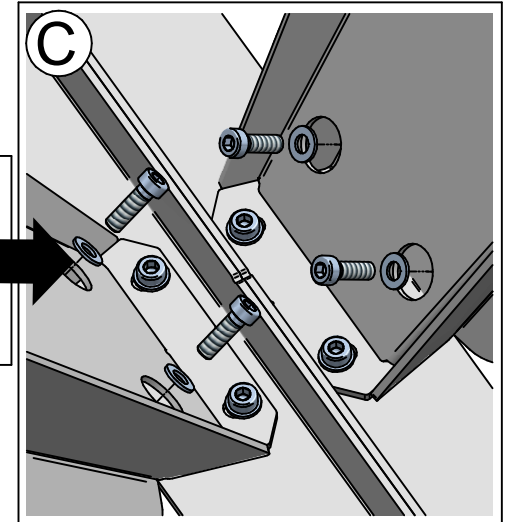
n°12 rondella ø8x18 ZB.



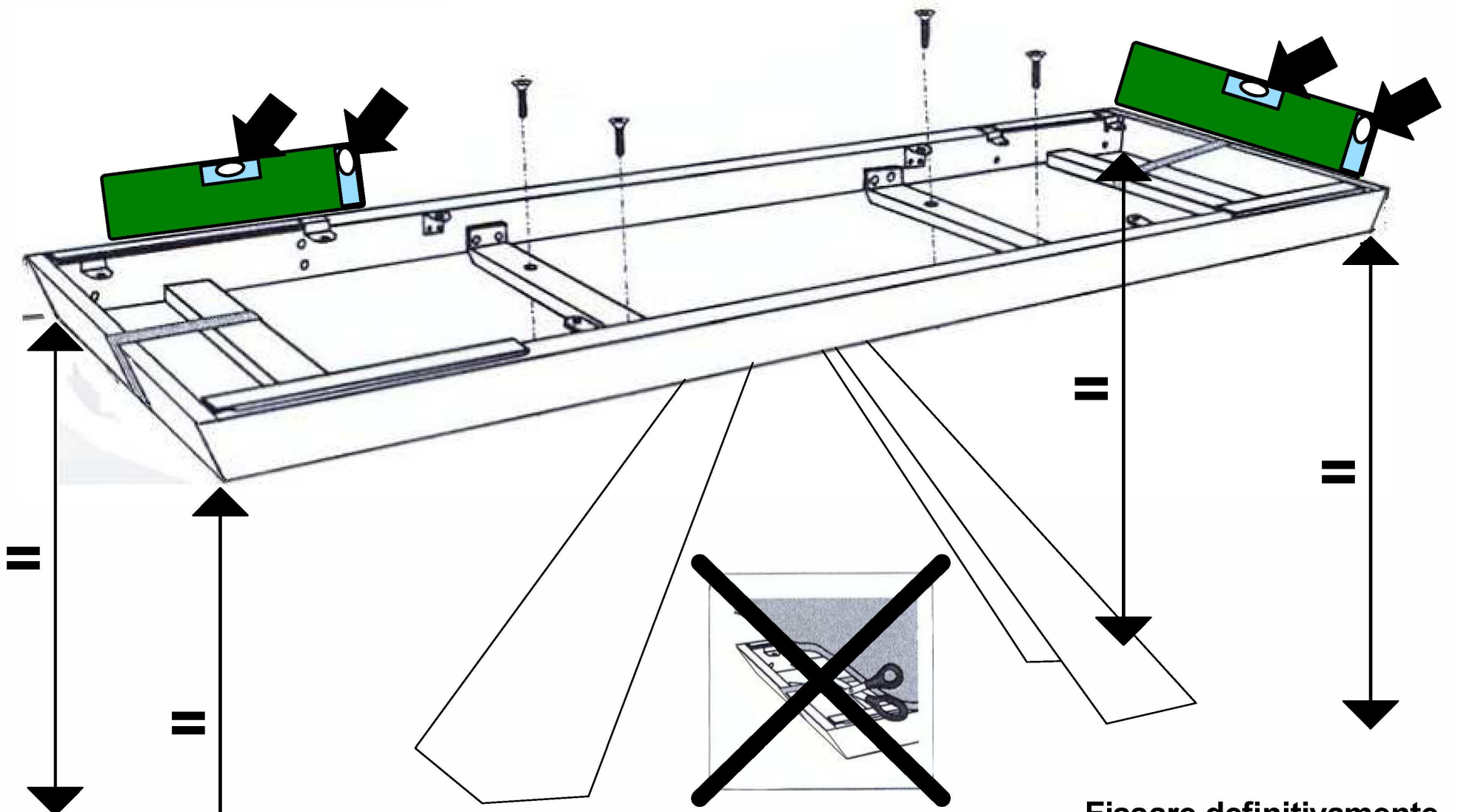
n°01 chiave da 06.



n°04 TCCE M8x25 ZB.



2

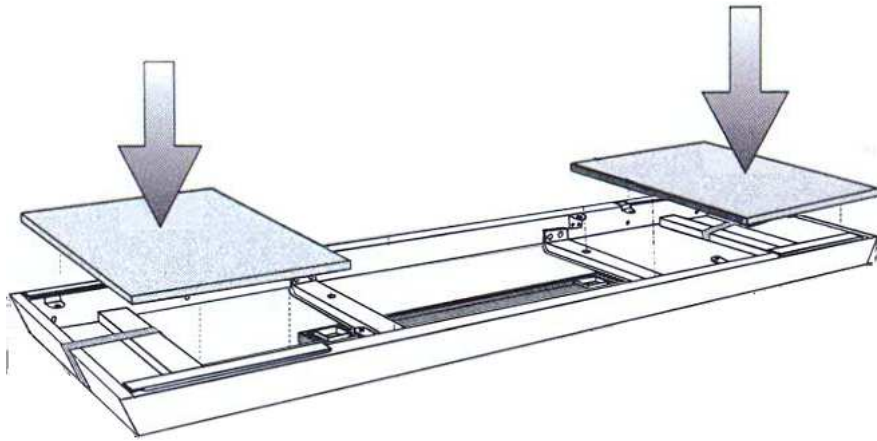


Non tagliare le fascette!!
Do not cut the bands!!
Nicht schneiden die Bänder!!
Ne pas couper les bandes!!
No corte las bandas!!

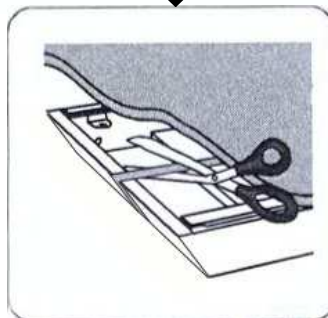
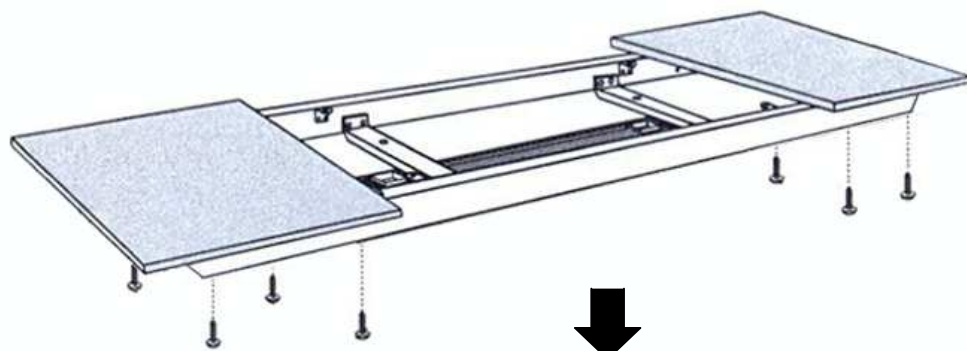
Fissare definitivamente.
Finally fix.
Schließlich beheben.
Enfin fixer.
Finalmente arreglar.

3

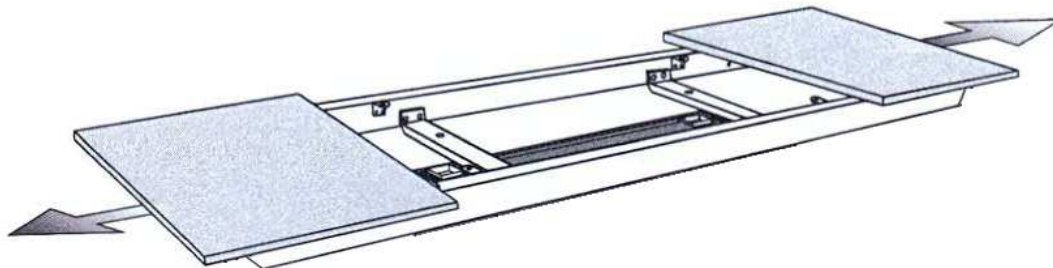
A



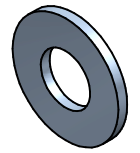
B



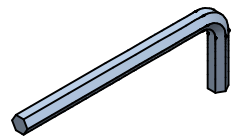
C



n°8 rondella $\varnothing 5 \times 15$ ZB.



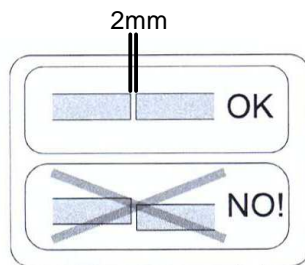
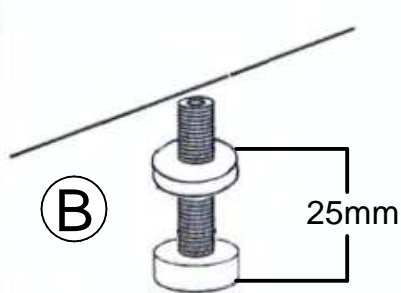
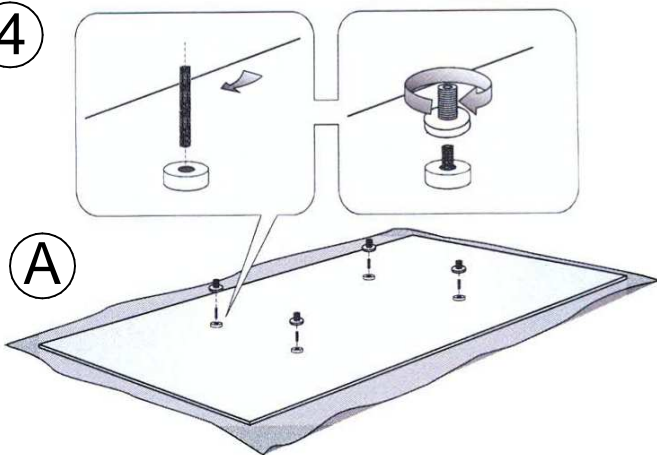
n°01 chiave da 03.



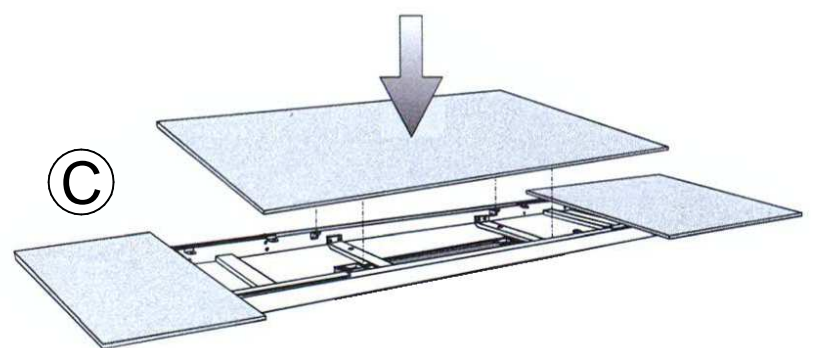
n°08 TBCE M5x10 ZB.



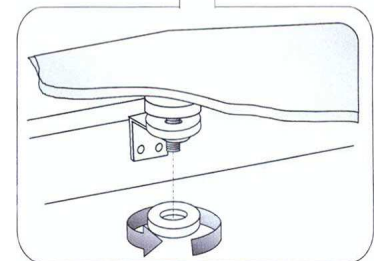
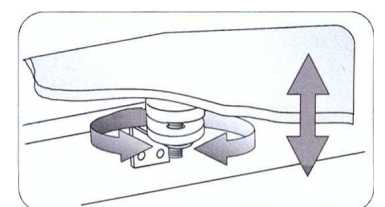
4



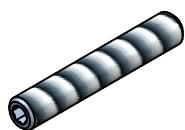
C



D



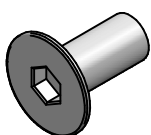
n°04 grani M5x75 ZB.



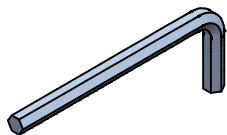
n°04 dado regolatore.



n°04 vite canocchiale.



n°01 chiave da 03.



E

Fissare definitivamente.
Finally fix.
Schließlich beheben.
Enfin fixer.
Finalmente arreglar.