

ISTRUZIONI DI MONTAGGIO - ASSEMBLING INSTRUCTIONS
MONTAGEANLEITUNG - INSTRUCTIONS DE MONTAGE
INSTRUCCIONES DE MONTAJE - ИНСТРУКЦИИ ПО МОНТАЖУ
安装指导 - تعليمات التجميع

cattelan
italia



TYRON
design Paolo Cattelan - 2020

Cattelan Italia spa si riserva di apportare, senza preavviso, modifiche nei materiali, nei rivestimenti, nelle finiture e nei disegni dei prodotti presentati in questo catalogo. Le textures ed i colori dei materiali e delle finiture hanno valore indicativo in quanto soggetti alle tolleranze dei processi di stampa.

Cattelan Italia spa reserves the right to change, without previous notice, materials, covers, finishes and drawings of the products presented in this catalogue. The textures and colours of materials and finishes are indicative as they are depending on the tolerances of the printing process.

Cattelan Italia spa behält sich vor, ohne Vorankündigung, Veränderungen an den Materialien, Bezügen, Finish und Zeichnungen der in diesem Katalog vorgestellten Produkte vorzunehmen. Die Texturen und Farben der Materialien und Finish haben einen hinweisenden Wert, da sie von den Toleranzen im Druckprozess abhängig sind.

Cattelan Italia spa se réserve le droit d'apporter, sans préavis, des modification au niveau des matériaux, des revêtements, des finitions et du design des produits présentés dans ce catalogue. Les textures et les couleurs des matériaux et des finitions sont une valeurs indicative parce-que ils changent selon la tolérance aux procédés d'imprimerie.

Cattelan Italia spa se reserva el derecho de aportar modificaciones de dibujo, materiales, acabados y tapicerías, sin que esté obligada a dar aviso antipado. Las textures y los colores de los materiales y de los acabados tienen solo un valor indicativo porque están sujetos a la tolerancia en los procesos de imprenta.

Cattelan Italia spa оставляет за собой право делать изменения, без предупреждения, в материалах, обивках, отделках и в чертежах продуктов, которые представлены в данном каталоге. Текстуры и цвета материалов и отделок в каталоге не передают реальные цвета предметов, из-за особенности процессов печати и цветопередачи.

Cattelan Italia 公司保留变更图册中材料、包覆材质、饰面、图像的权利, 无须事先通知。因印刷等工艺存在偏差, 材料和饰面等的纹理和颜色仅供参考。

IMPORTANTE: Riporre per eventuali consultazioni future!!!!

IMPORTANT: File for future consultation!!!!

WICHTIG: Bitte aufbewahren für eventuelle spätere Nachfragen!!!!

IMPORTANT: A conserver pour les futurs besoins de reference!!!!

¡IMPORTANTE: Guardar para consultas posteriores!

ВАЖНО: Сохранить для возможной будущей консультации!!!!

重要事项：存档以备日后咨询！！！！



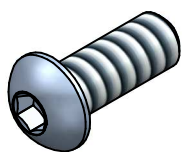
TYRON CRYSTALART



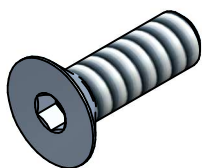
TYRON KERAMIK



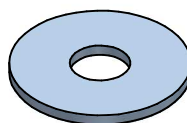
n° 08 TBCE M8x25 N.



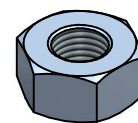
n° 08 TPSCE M8x25 N.



n° 16 rondella ø8x24 N.



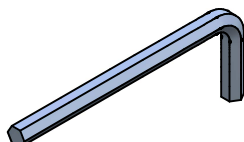
n° 08 dado M8 medio N.



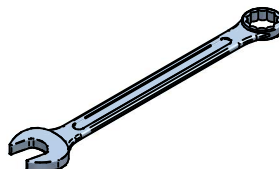
n° 08 antivibrante ø30sp.10.



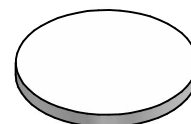
n° 01 da 05.



n° 01 da 13.



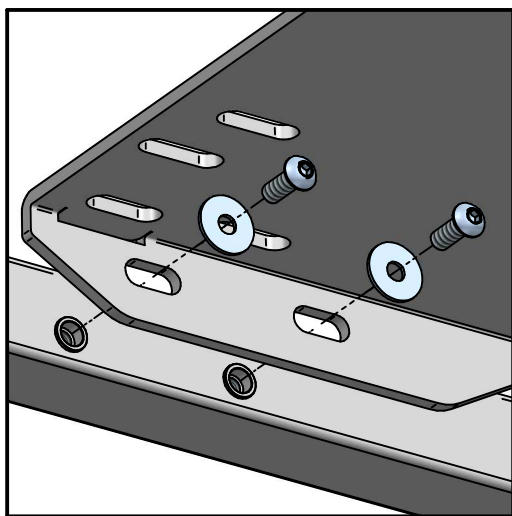
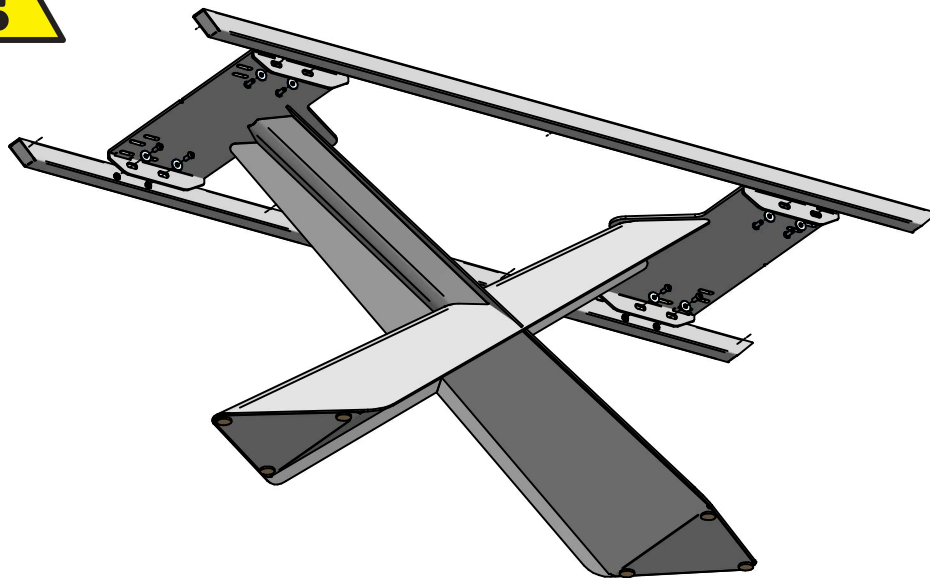
n° 10 feltro ø24x1,5 nero.



TYRON KERAMIK CRYSTALART



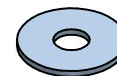
- 1** 200x100 cm — 78,74x39,37 inch
 200x106 cm — 78,74x41,73 inch
 200x120 cm — 78,74x47,24 inch
 240x120 cm — 94,48x47,24 inch



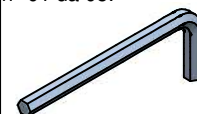
n° 08 TBCE M8x25 N.



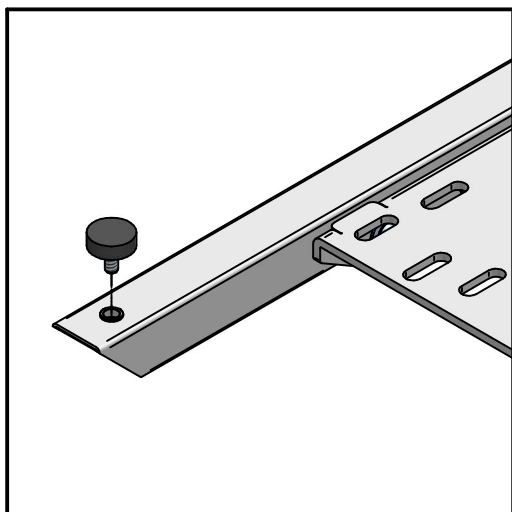
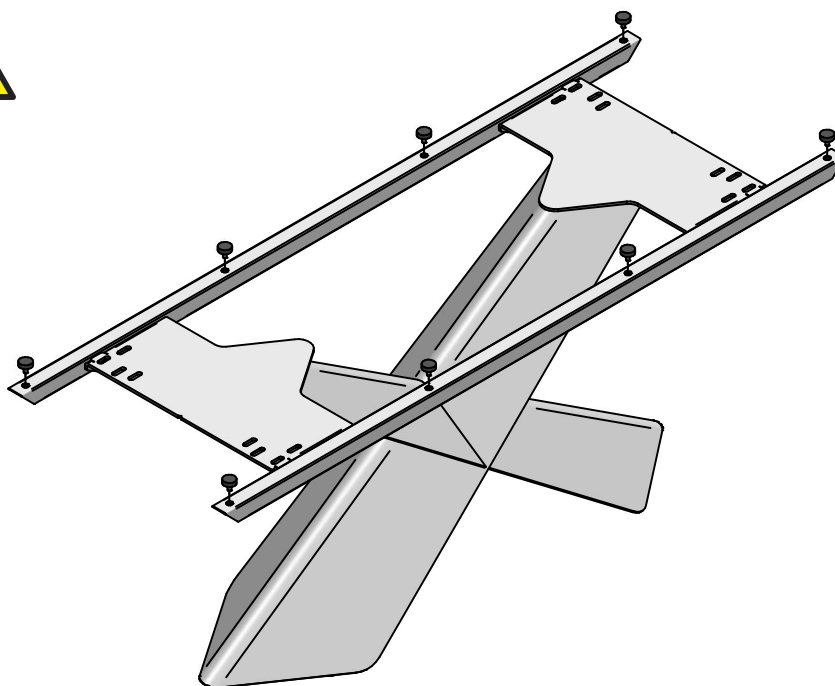
n° 08 rondella ø8x24 N.



n° 01 da 05.



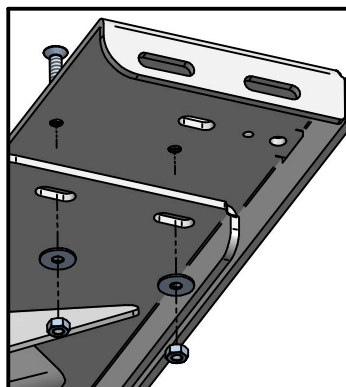
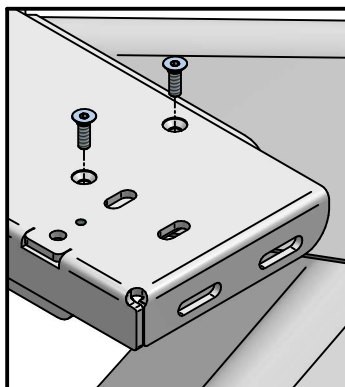
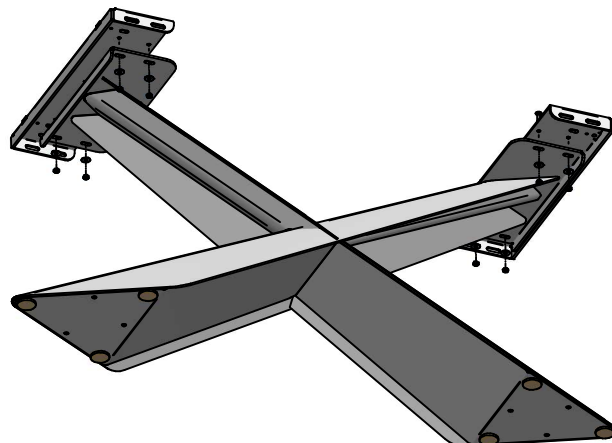
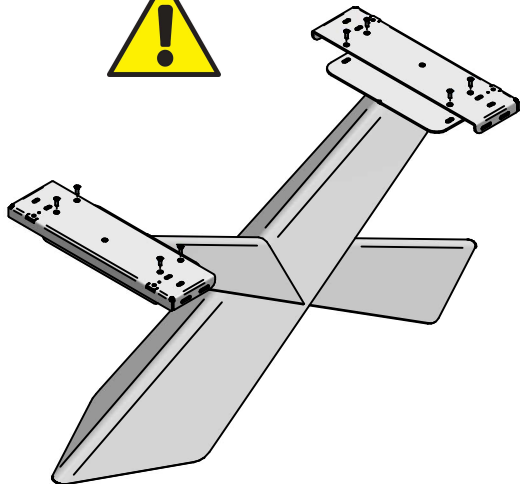
- 2** 200x100 cm — 78,74x39,37 inch
 200x106 cm — 78,74x41,73 inch
 200x120 cm — 78,74x47,24 inch
 240x120 cm — 94,48x47,24 inch



n° 08 antivibrante ø30sp.10.



1 300x120 cm — 118,11x47,24 inch



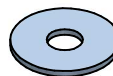
n° 08 TPSCE M8x25 N.



n° 08 dado M8 medio N.



n° 08 rondella ø8x24 N.



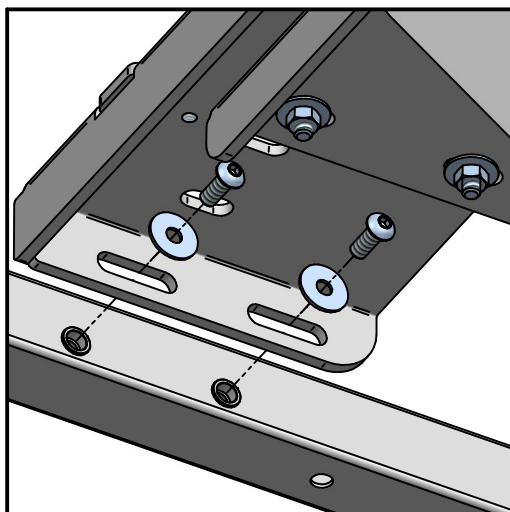
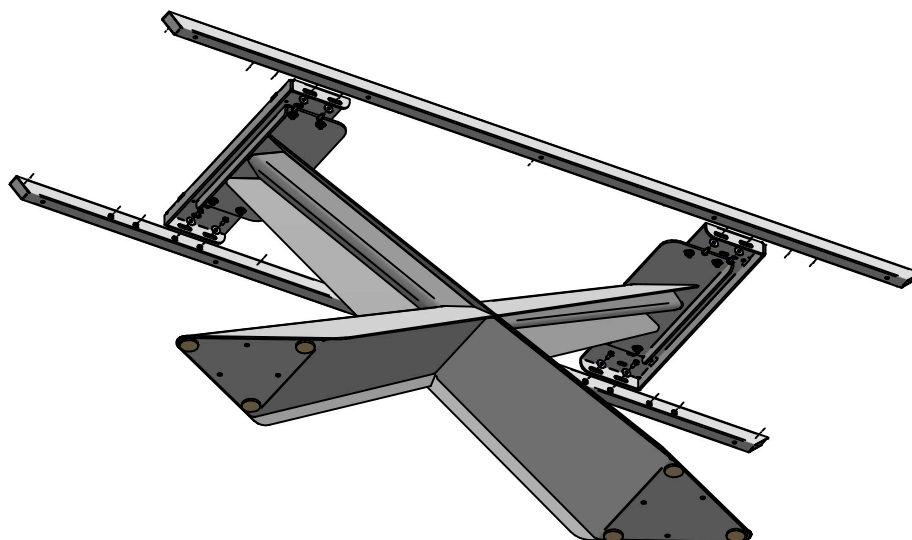
n° 01 da 13.



n° 01 da 05.



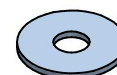
2 300x120 cm — 118,11x47,24 inch



n° 08 TBCE M8x25 N.



n° 08 rondella ø8x24 N.

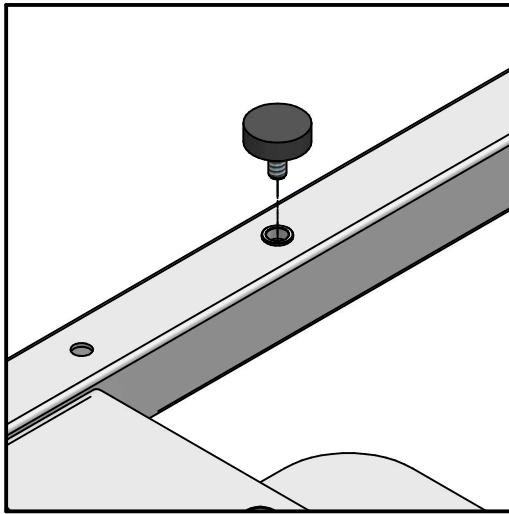
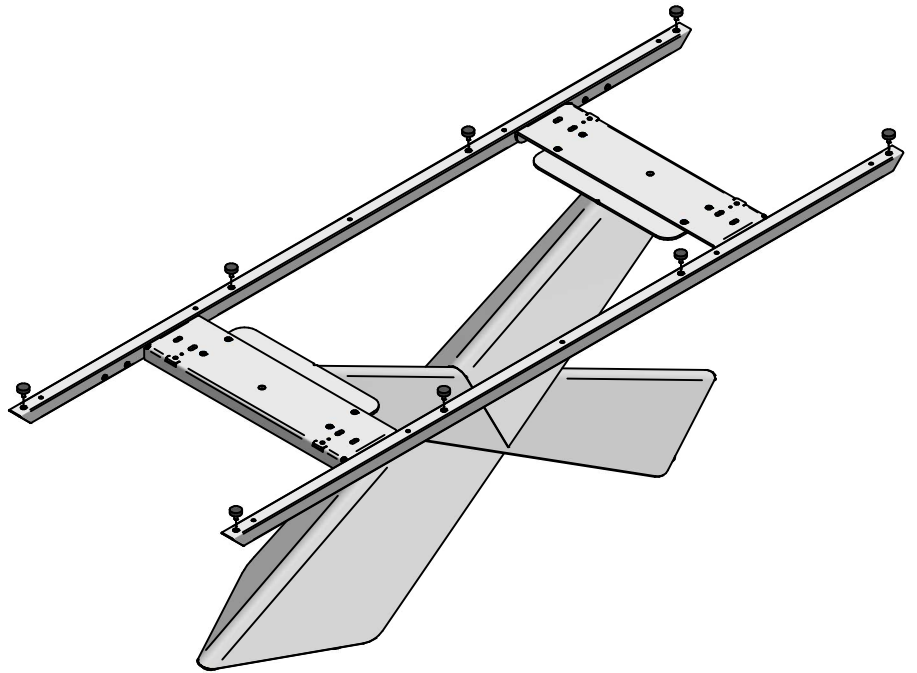


n° 01 da 05.



TYRON KERAMIK CRYSTALART

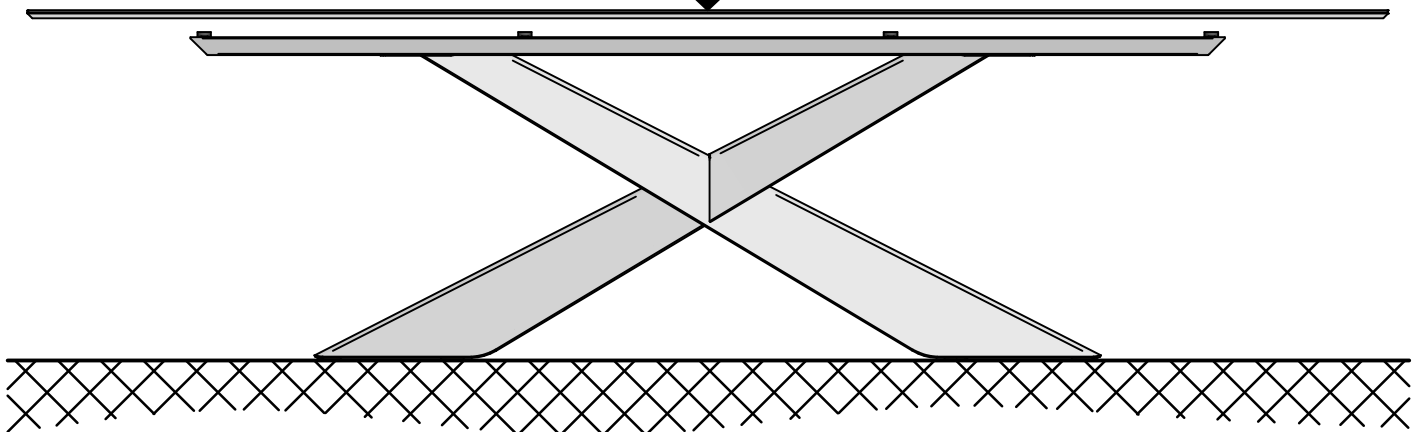
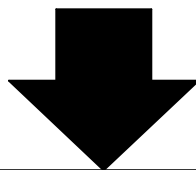
3 300x120 cm — 118,11x47,24 inch



n° 08 antivibrante ø30sp.10.

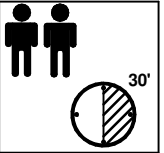


4 200x100 cm — 78,74x39,37 inch
200x106 cm — 78,74x41,73 inch
200x120 cm — 78,74x47,24 inch
240x120 cm — 94,48x47,24 inch
300x120 cm — 118,11x47,24 inch



TYRON KERAMIK CRYSTALART

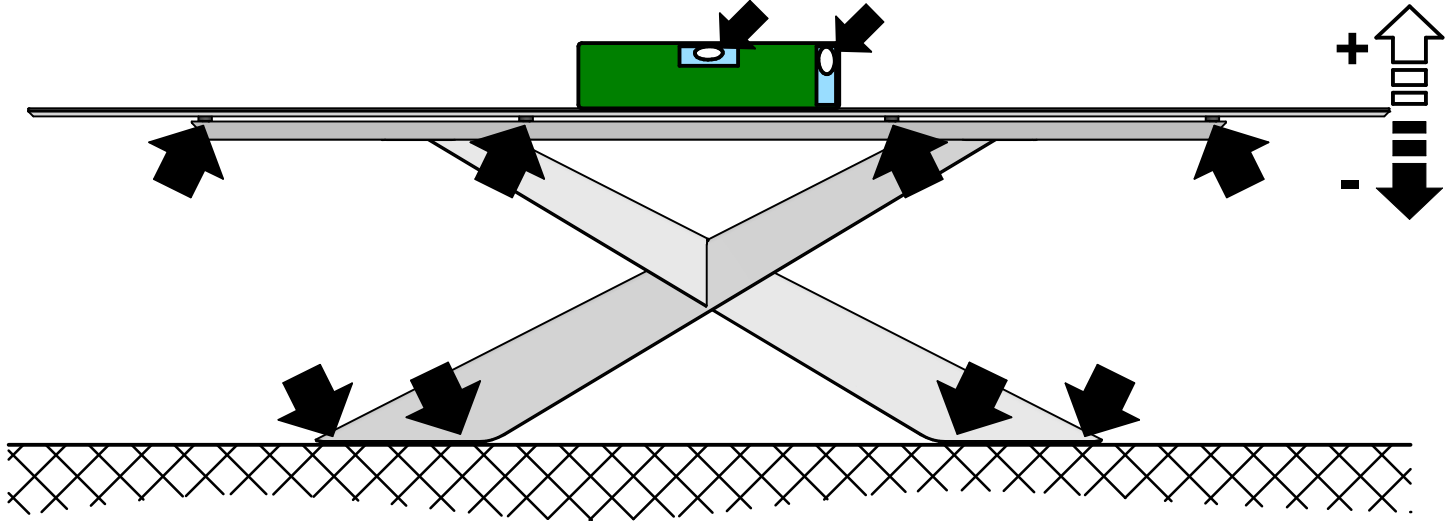
Data
18/11/2020
REV.00 00/00/0000
N° pagina
07 di 20



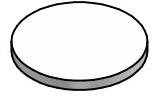
REGOLAZIONI 200x100 cm — 78,74x39,37 inch
 ADJUSTMENTS 200x106 cm — 78,74x41,73 inch
 Регулировка 200x120 cm — 78,74x47,24 inch
 调整 240x120 cm — 94,48x47,24 inch
 300x120 cm — 118,11x47,24 inch



ESSENZIALE!!!! - ESSENTIAL!!!!
NOTWENDIG!!!! - ESSENTIEL!!!!
¡ESENCIAL! - Важно! - 重要



n° 10 feltro ø24x1,5 nero.



TYRON WOOD



TYRON WOOD A



TYRON WOOD B



TYRON WOOD C



TYRON WOOD S



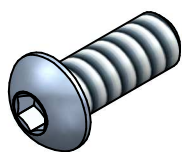
TYRON MASTERWOOD



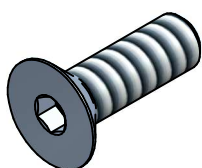
TYRON KERAMIK PREMIUM



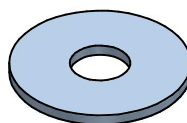
n° 08 TBCE M8x25 N.



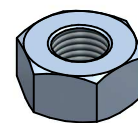
n° 08 TPSCE M8x25 N.



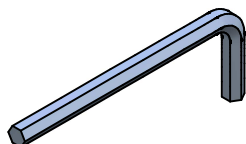
n° 16 rondella ø8x24 N.



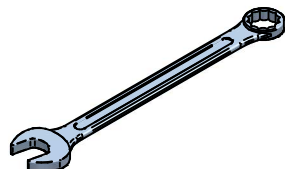
n° 08 dado M8 medio N.



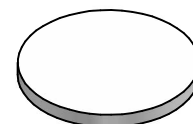
n° 01 da 05.



n° 01 da 13.

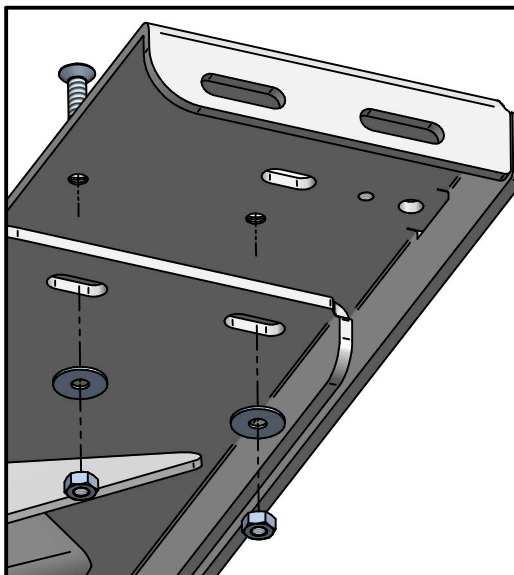
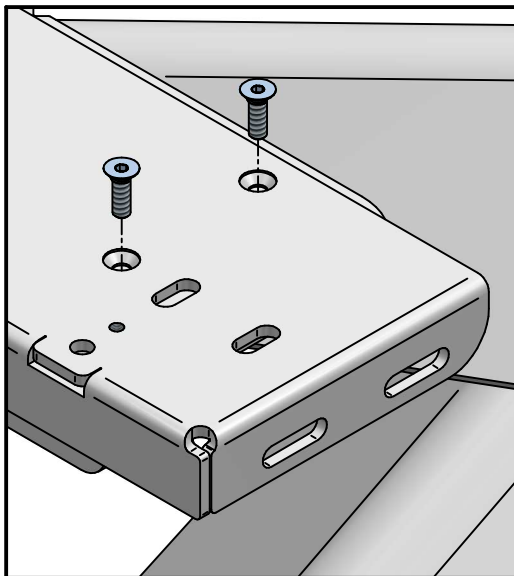
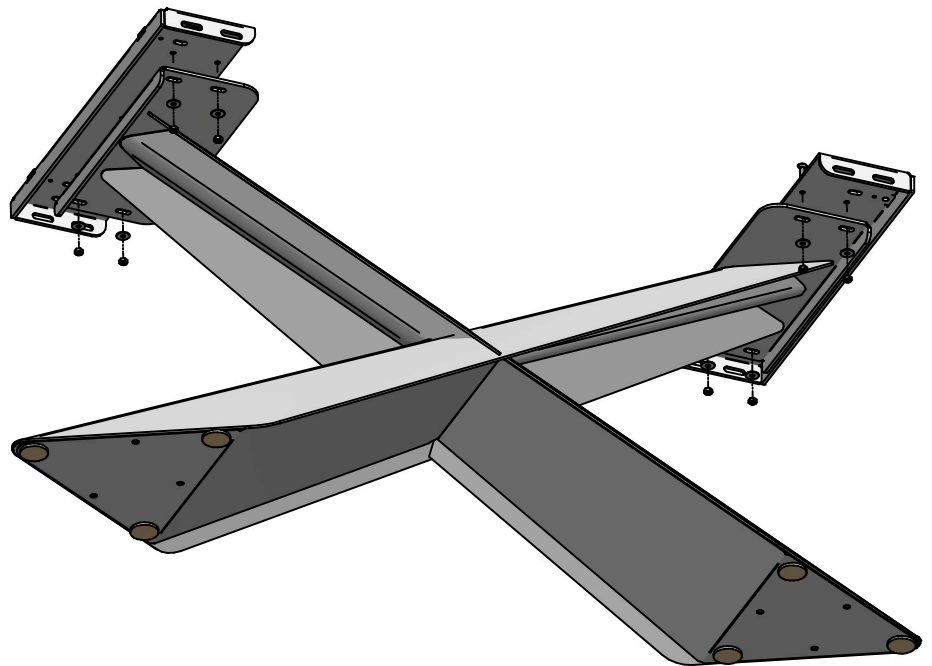
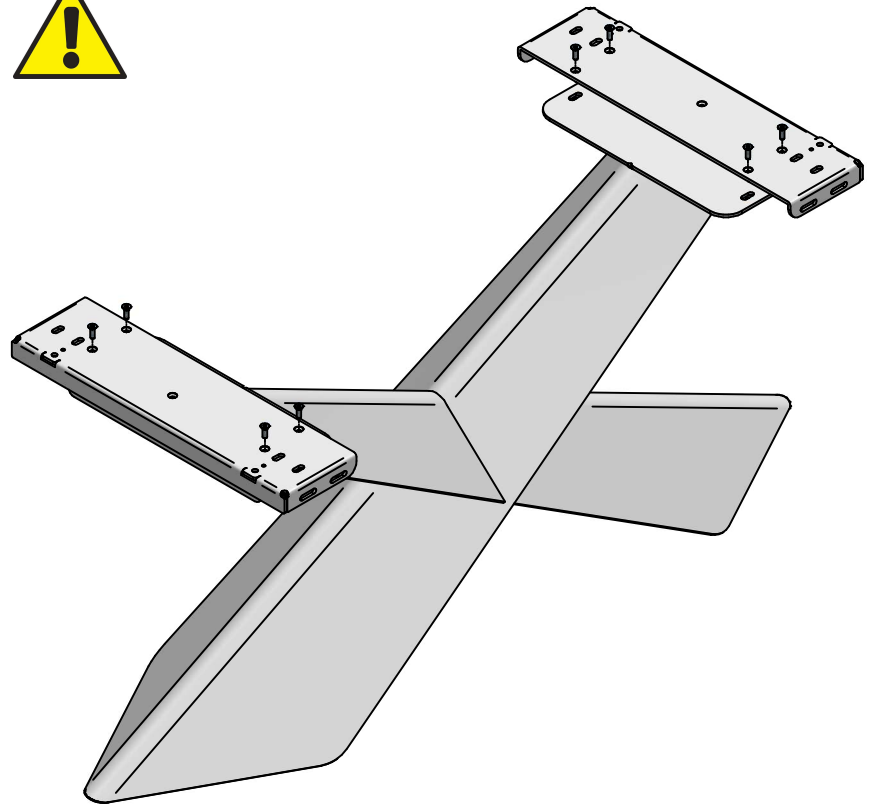


n° 10 feltro ø24x1,5 nero.



TYRON WOOD

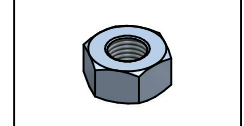
WOOD A 300x120 cm — 118,11x47,24 inches
 WOOD B 300x128 cm — 118,11x50,39 inches
 WOOD C 300x128 cm — 118,11x50,39 inches
 WOOD S 300x120 cm — 118,11x47,24 inches
 MASTERWOOD 300x128 cm — 118,11x50,39 in
 KERAMIK PREMIUM 300x128 cm — 118,11x50



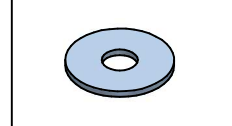
n° 08 TPSCE M8x25 N.



n° 08 dado M8 medio N.



n° 08 rondella ø8x24 N.



n° 01 da 13.

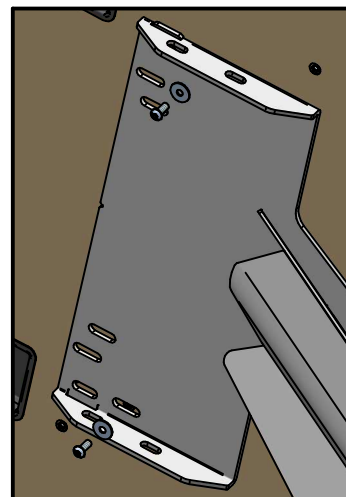
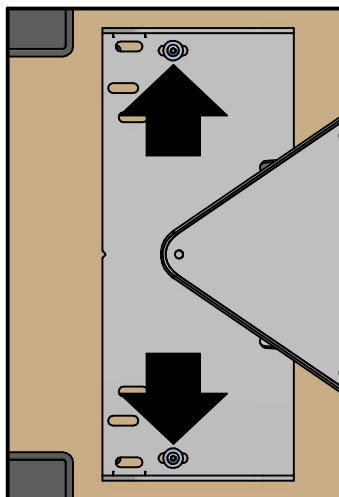
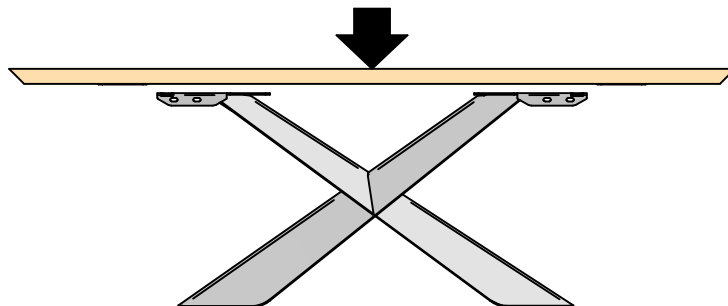
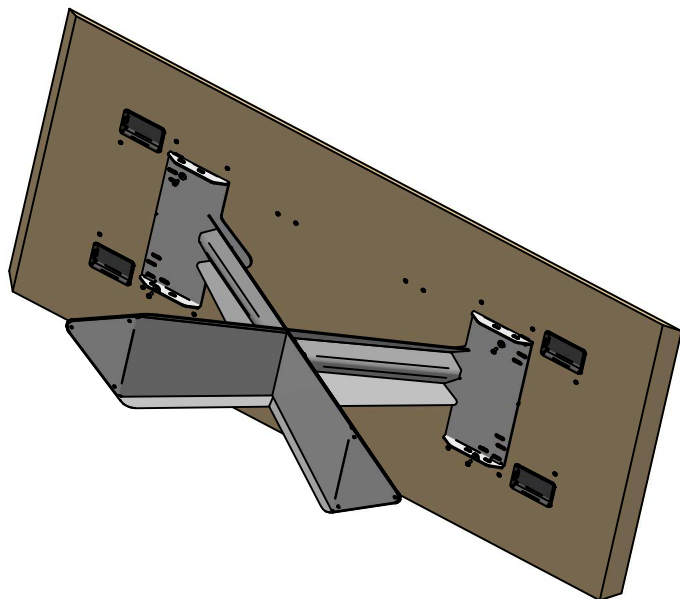


n° 01 da 05.

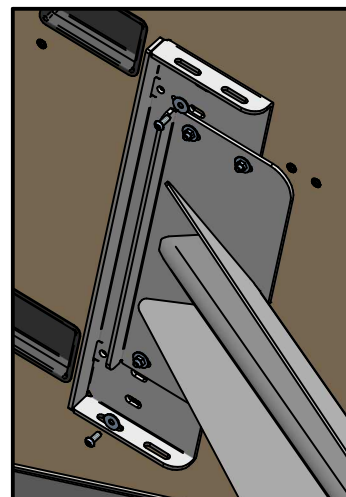
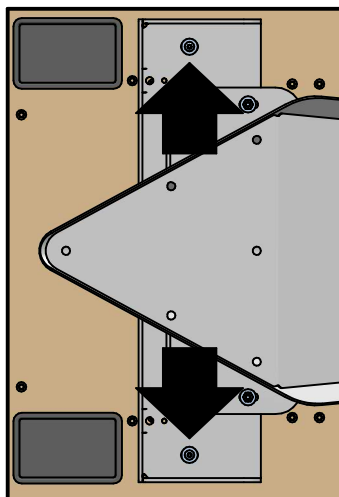
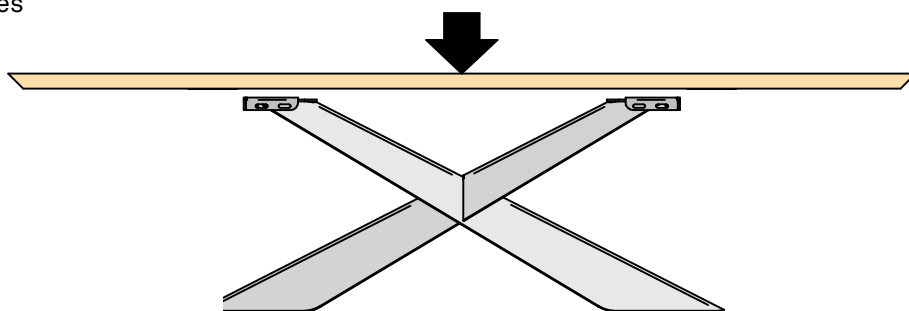
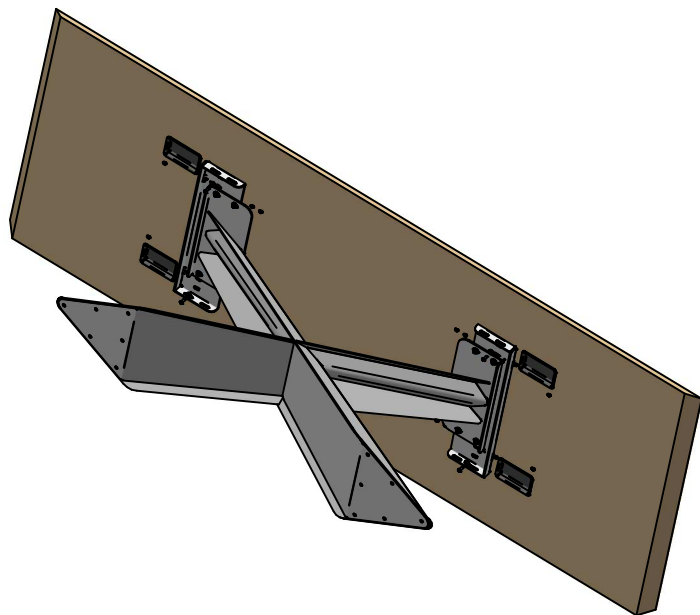


TYRON WOOD A

WOOD A 200x120 cm — 78,74x47,24 inches
WOOD A 240x120 cm — 94,48x47,24 inches



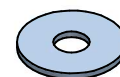
WOOD A 300x120 cm — 118,11x47,24 inches



n° 04 TBCE M8x25 N.



n° 04 rondella ø8x24 N.



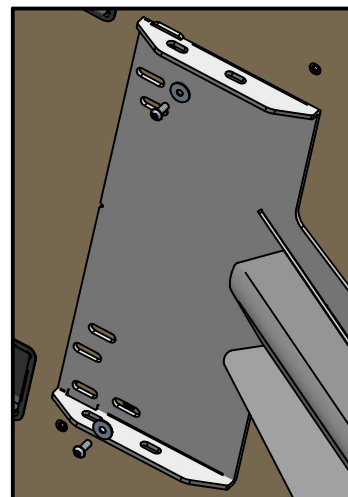
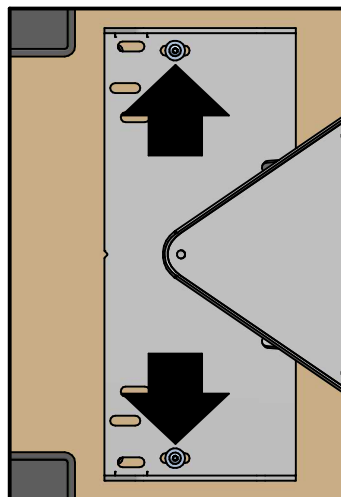
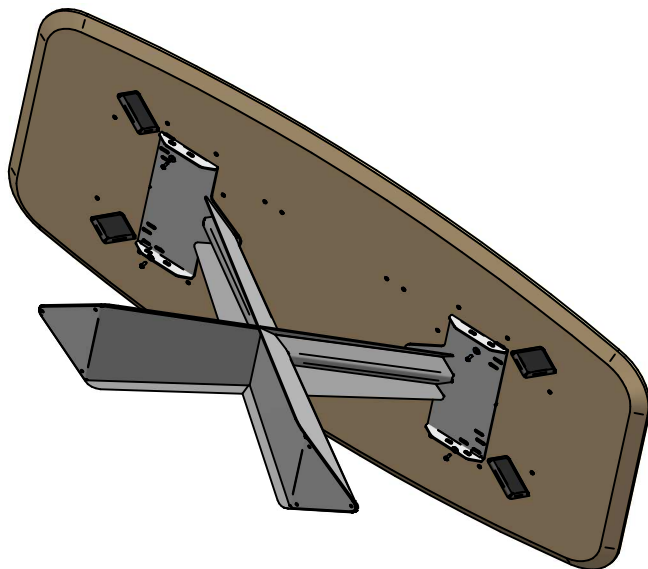
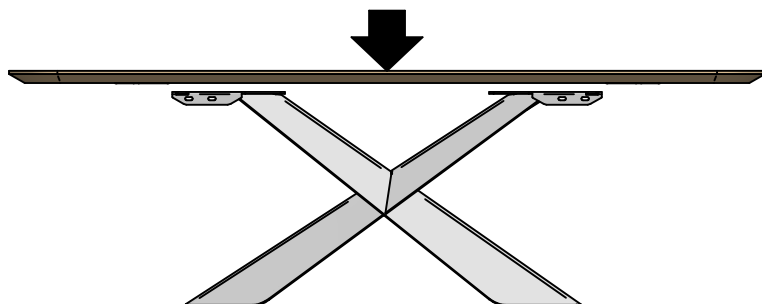
n° 01 da 05.



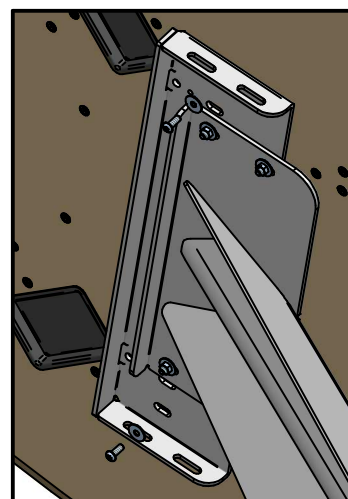
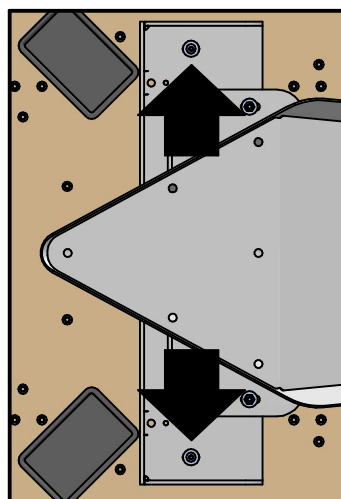
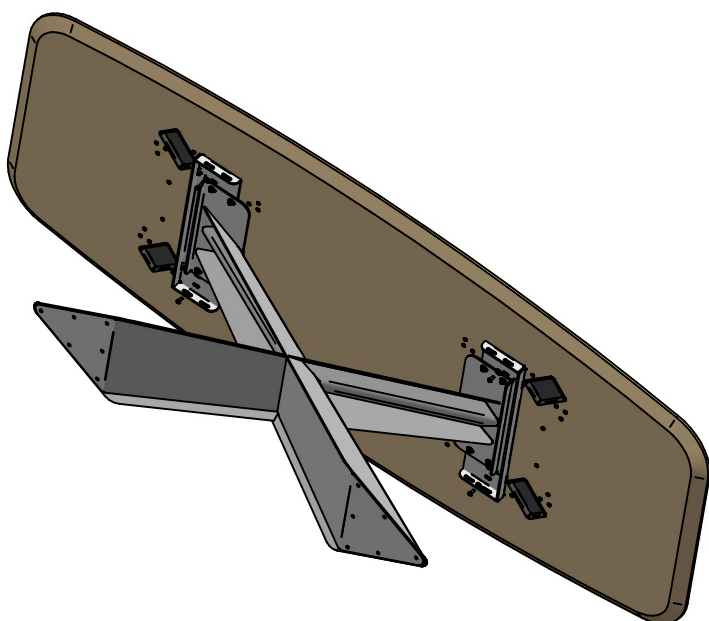
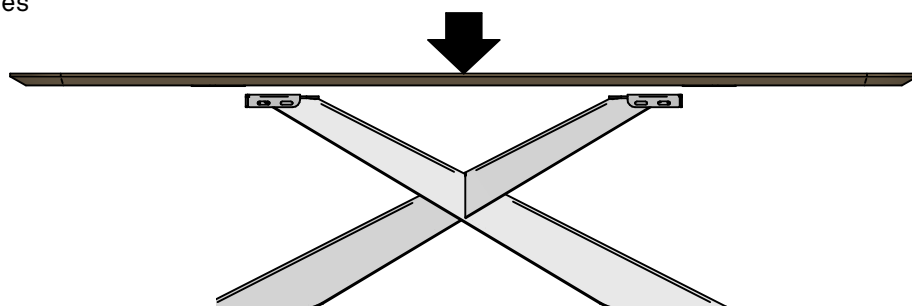
TYRON WOOD B



WOOD B 200x120 cm — 78,74x47,24 inches
WOOD B 250x128 cm — 98,42x50,39 inches



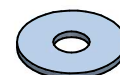
WOOD B 300x128 cm — 118,11x50,39 inches



n° 04 TBCE M8x25 N.



n° 04 rondella ø8x24 N.

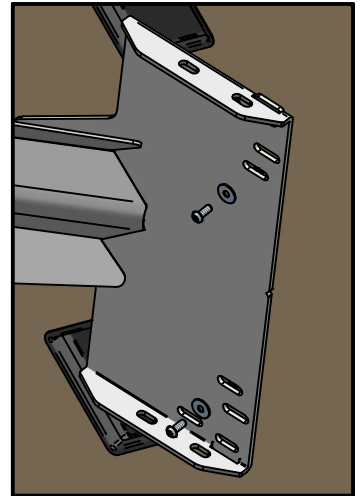
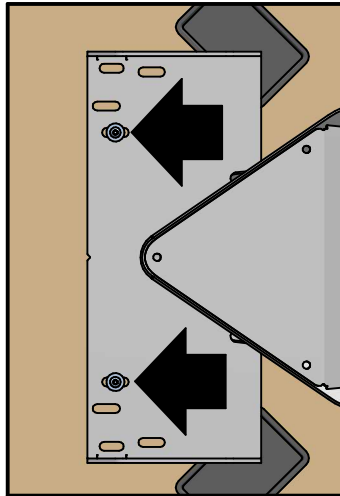
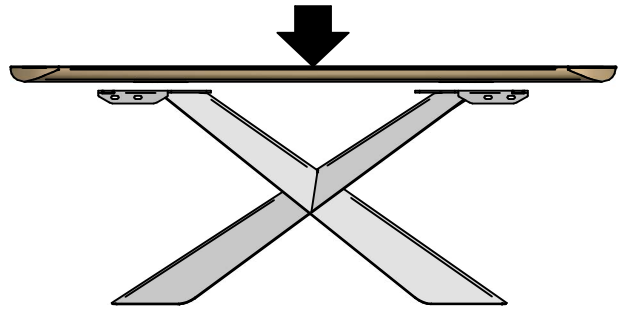
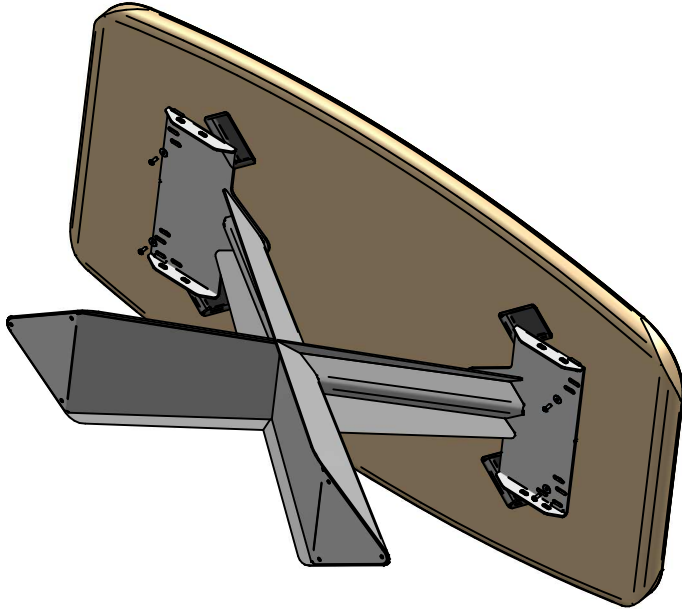


n° 01 da 05.

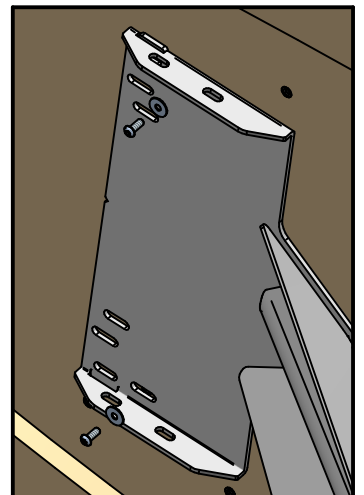
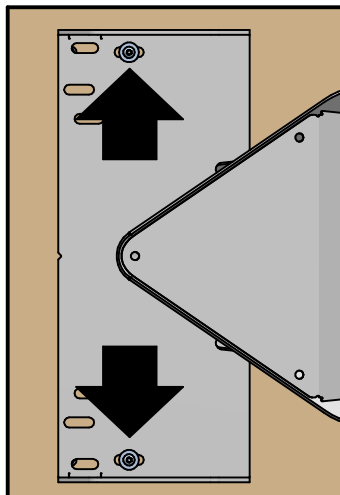
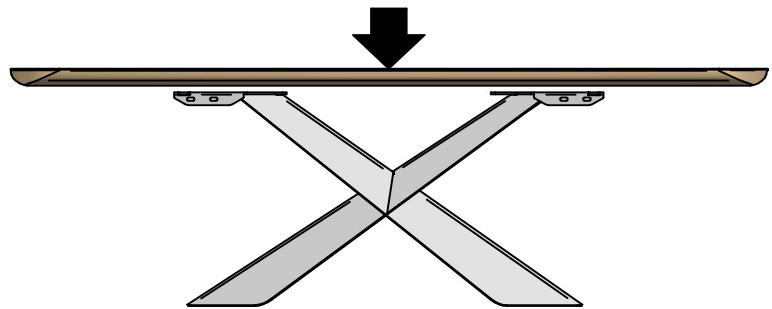
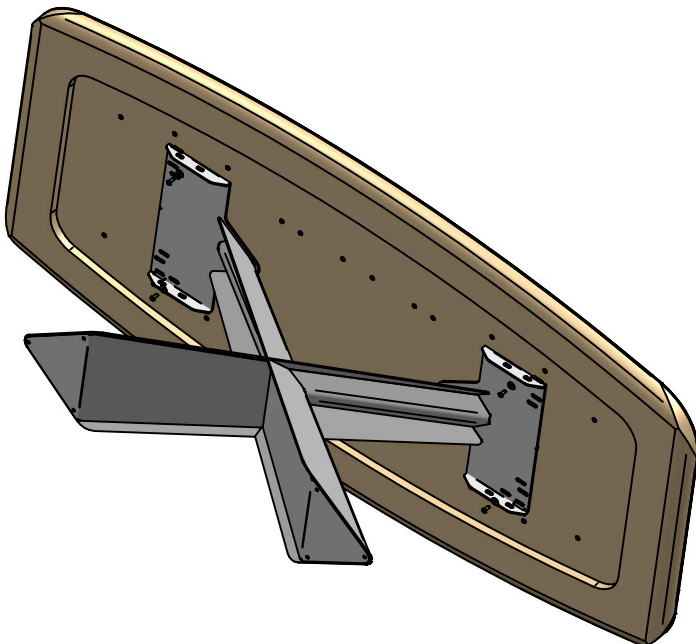


TYRON WOOD C

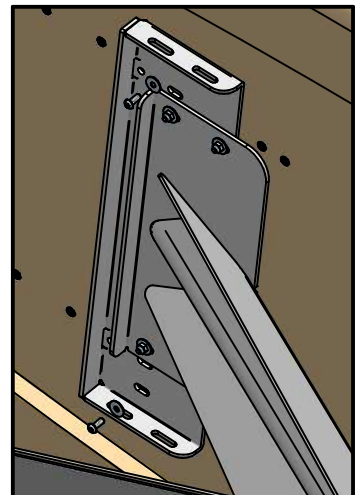
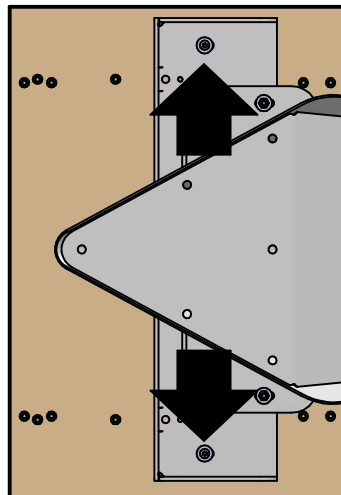
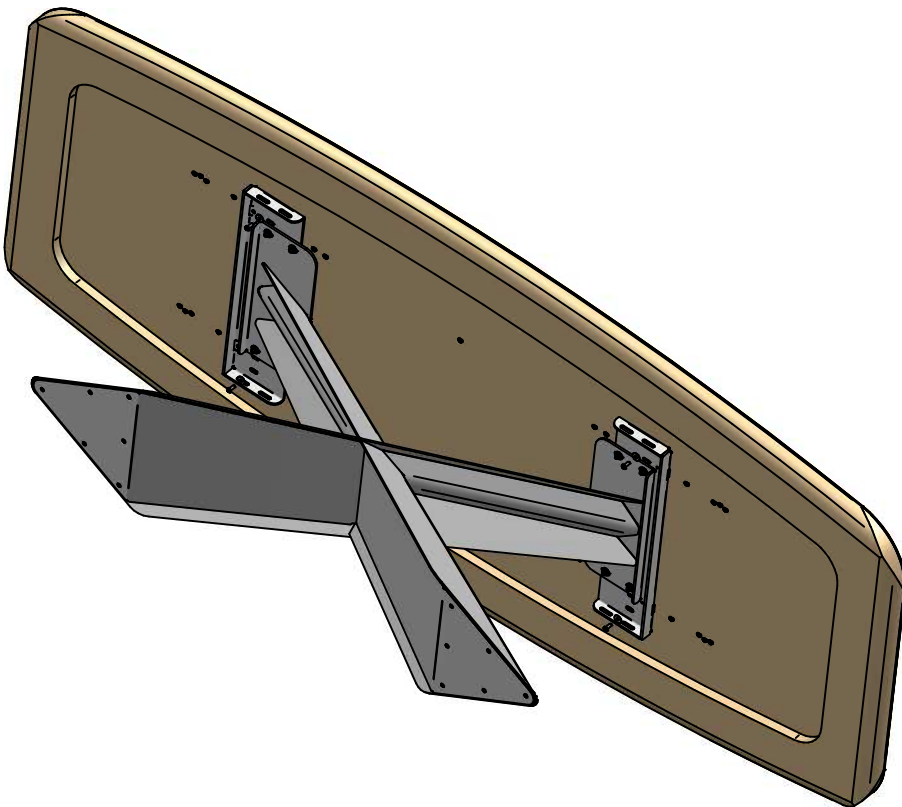
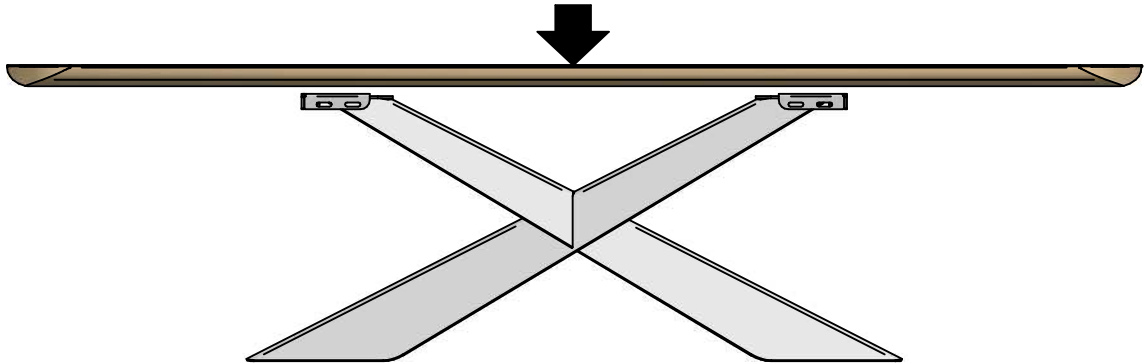
WOOD C 200x120 cm — 78,74x47,24 inches



WOOD C 250x128 cm — 98,42x50,39 inches



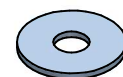
WOOD C 300x128 cm — 118,11x50,39 inches



n° 04 TBCE M8x25 N.



n° 04 rondella ø8x24 N.

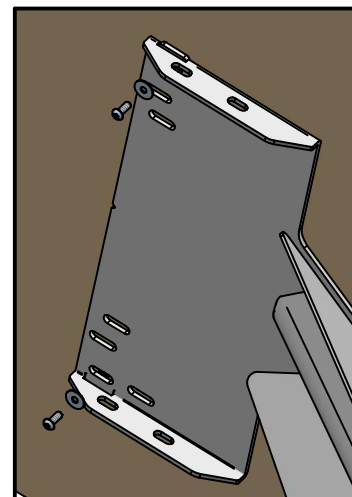
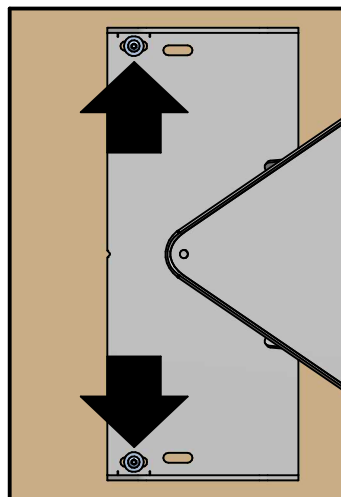
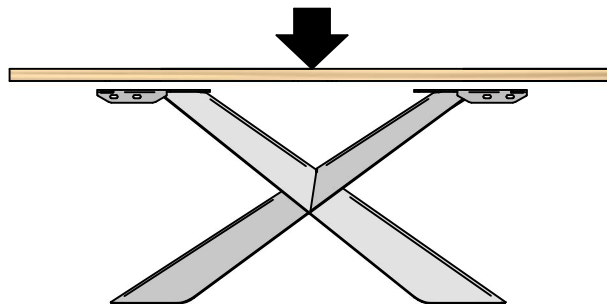
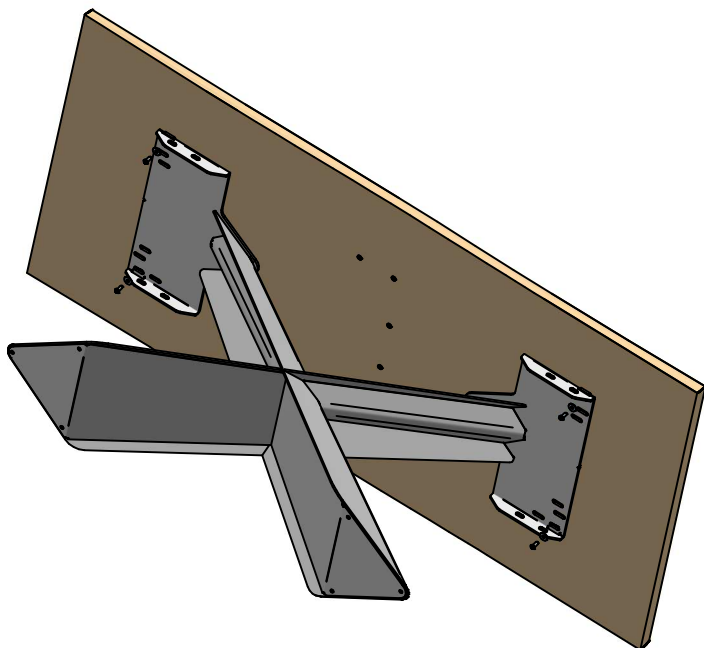


n° 01 da 05.

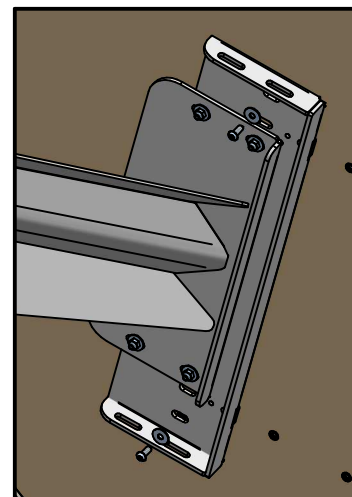
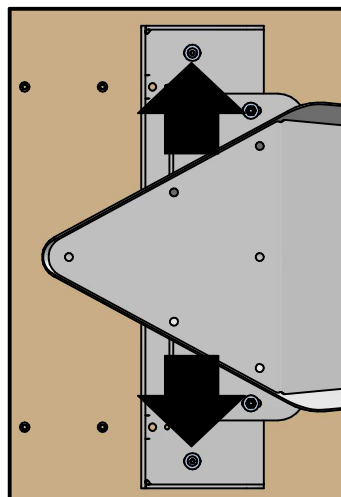
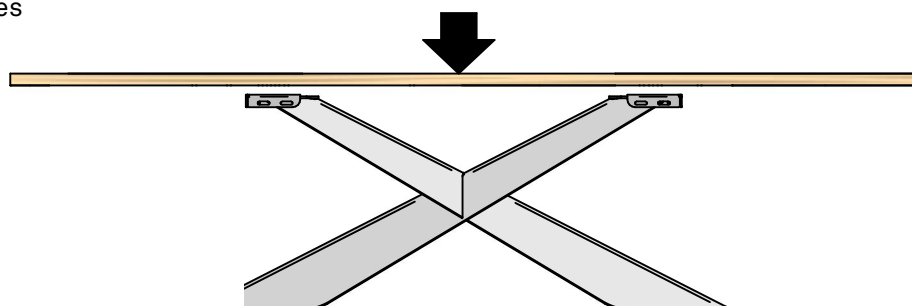
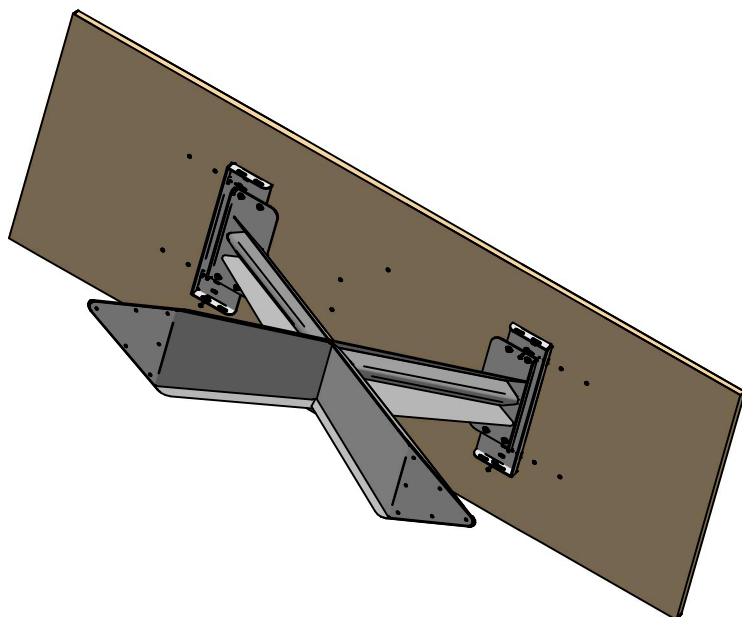


TYRON WOOD S

WOOD S 200x120 cm — 78,74x47,24 inches
WOOD S 240x120 cm — 94,48x47,24 inches



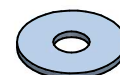
WOOD S 300x120 cm — 118,11x47,24 inches



n° 04 TBCE M8x25 N.



n° 04 rondella ø8x24 N.



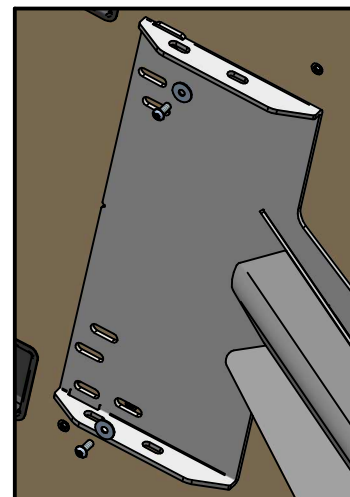
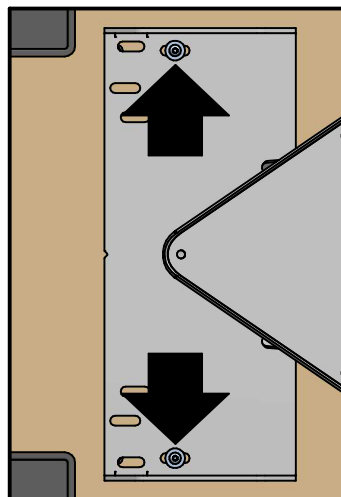
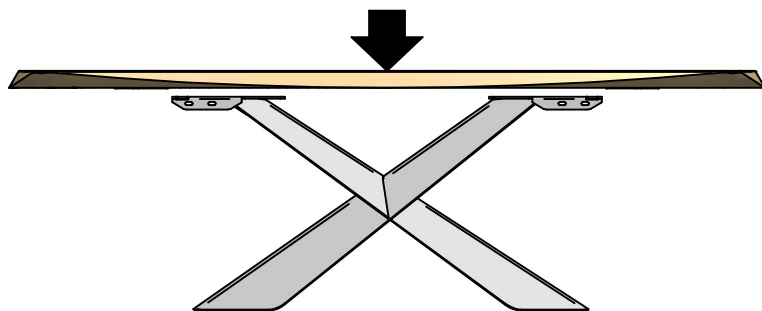
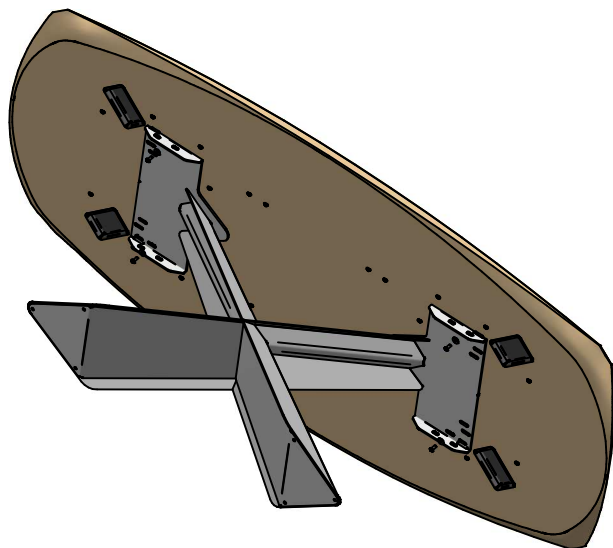
n° 01 da 05.



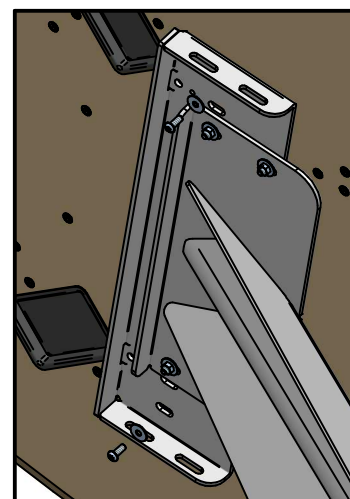
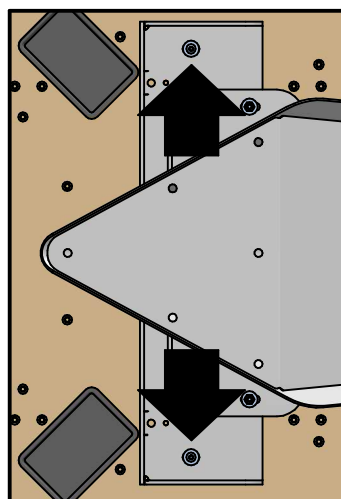
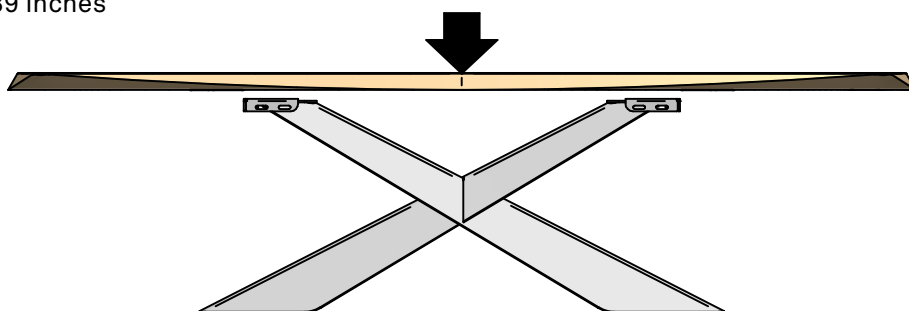
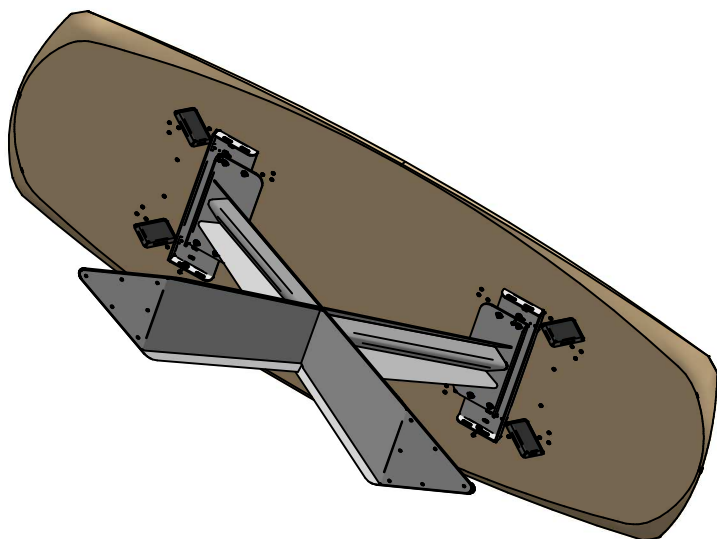
TYRON MASTERWOOD



MASTERWOOD 250x128 cm — 98,42x50,39 inches



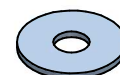
MASTERWOOD 300x128 cm — 118,11x50,39 inches



n° 04 TBCE M8x25 N.



n° 04 rondella ø8x24 N.

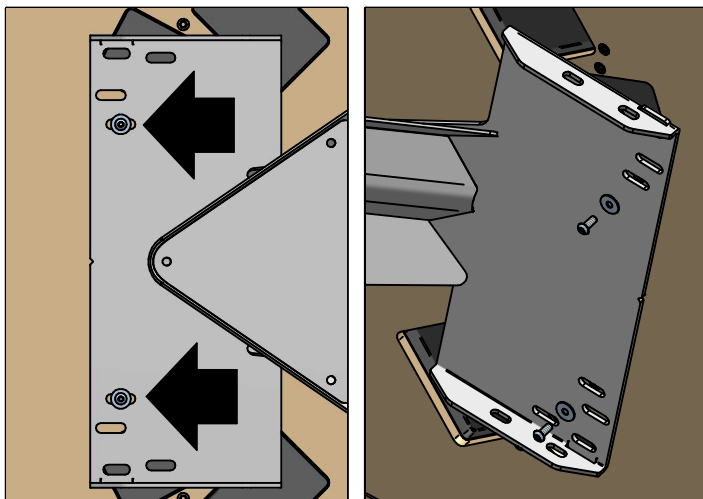
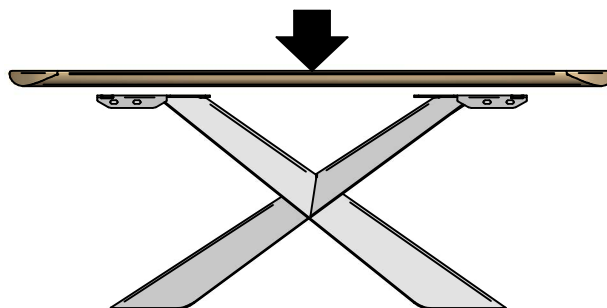
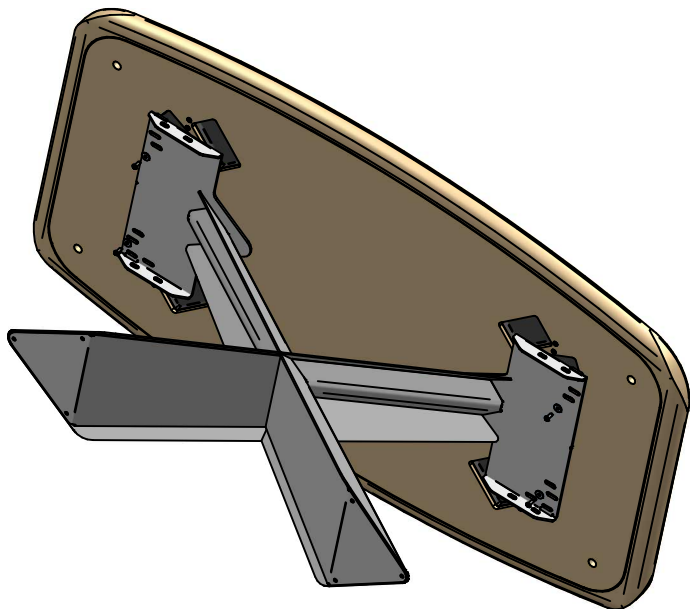


n° 01 da 05.

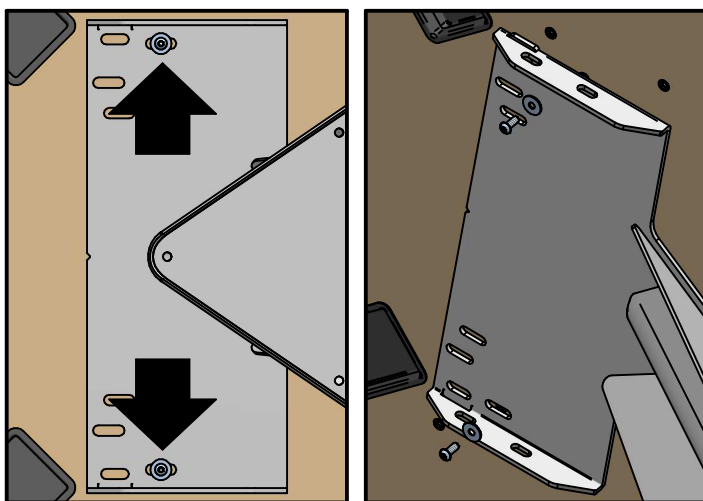
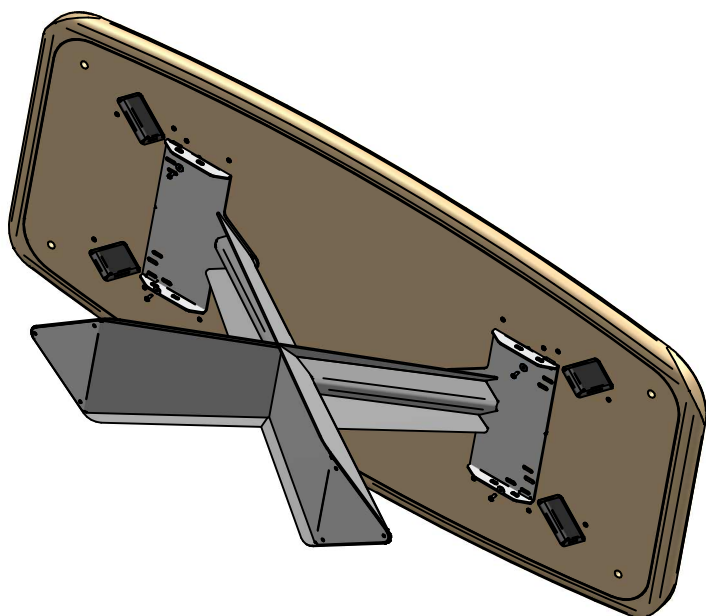
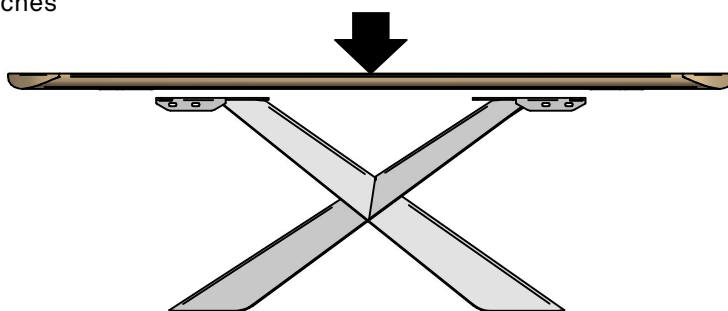


TYRON KERAMIK PREMIUM

KERAMIK PREMIUM 200x120 cm — 78,74x47,24 inches



KERAMIK PREMIUM 240x120 cm — 94,48x47,24 inches



n° 04 TBCE M8x25 N.



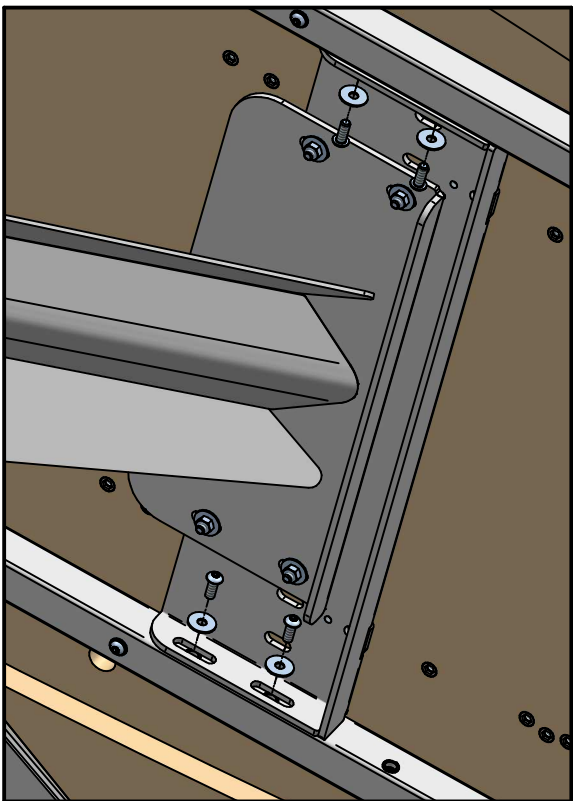
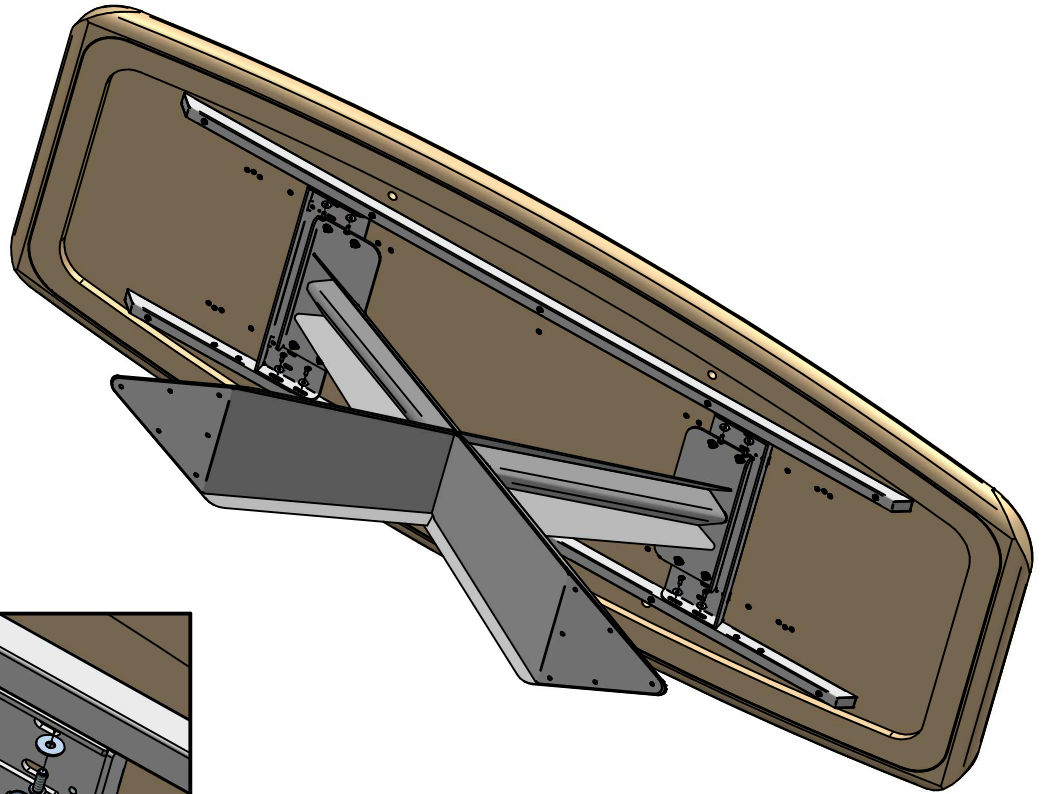
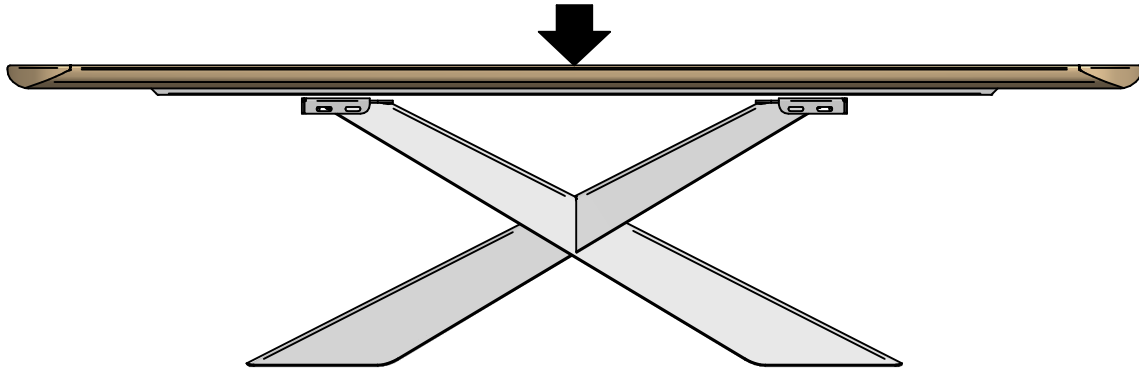
n° 04 rondella ø8x24 N.



n° 01 da 05.



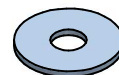
KERAMIK PREMIUM 300x128 cm — 118,11x50,39 inches



n° 08 TBCE M8x25 N.



n° 08 rondella ø8x24 N.



n° 01 da 05.

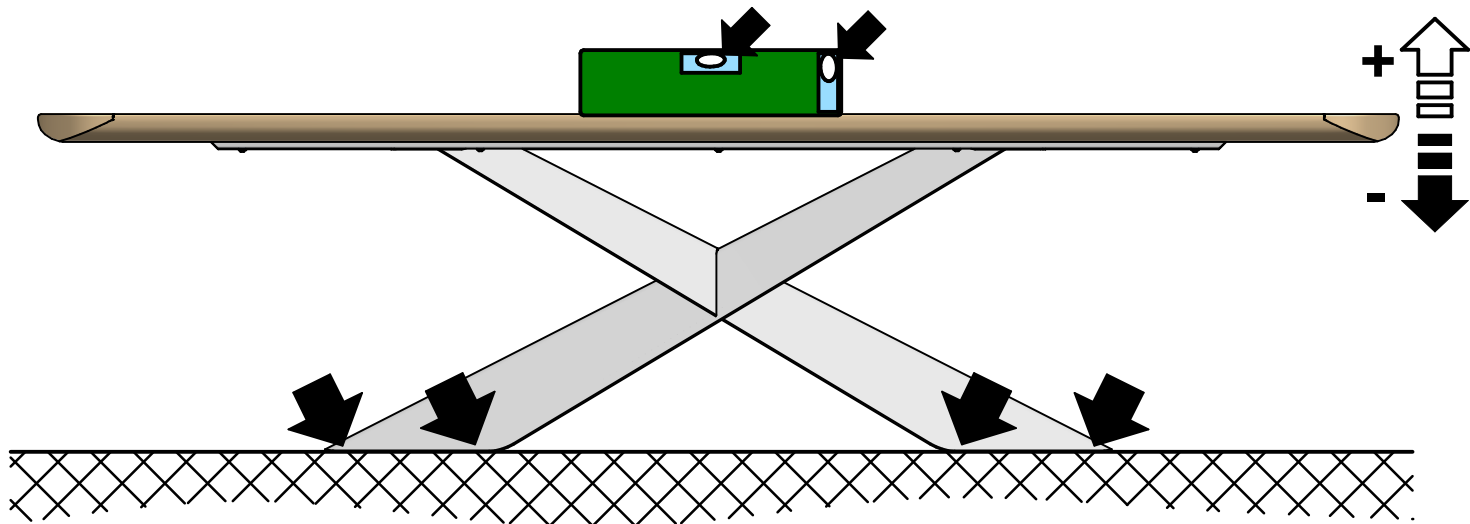


TYRON WOOD

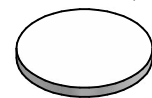
REGOLAZIONI
ADJUSTMENTS
Регулировка
調整



ESSENZIALE!!!! - ESSENTIAL!!!!
NOTWENDIG!!!! - ESSENTIEL!!!!
¡ESENCIAL! - Важно! - 重要



n° 10 feltro ø24x1,5 nero.





MANUTENZIONE

Non vanno assolutamente utilizzati strumenti metallici appuntiti o panni abrasivi per eliminare eventuali residui di sporco presenti sulla superficie del prodotto, in quanto possono danneggiare la superficie stessa. Non vanno assolutamente utilizzati detersivi che contengano cloro o a base di acido cloridrico, acido muriatico o prodotti anticalcare in quanto andrebbero ad alterare la brillantezza del prodotto.



MANUTENZIONE LEGNO

Il legno è un materiale vivo e come tale può avere mutamenti nel tempo di colore e di dimensione, gli oggetti che vengono appoggiati sul piano, devono essere spostati periodicamente poiché il legno è sensibile alla luce e si ossida, creando differenze di colore tra le parti esposte alla luce e quelle coperte. Per la normale pulizia utilizzare un panno morbido leggermente umido. Non usare detersivi abrasivi, solventi, ammoniaci, acetone o petrolio. Per la rimozione di macchie utilizzare una soluzione di acqua e sapone neutro, avendo l'accortezza di asciugare subito le superfici bagnate.

MANUTENZIONE CERAMICA

Per la normale pulizia spolverare con un panno morbido e asciutto. Eventuali macchie si possono eliminare trattando nei seguenti modi:

• SUPERFICI OPACHE E LUCIDE

Per la pulizia delle superfici levigate e lucide è sufficiente utilizzare acqua calda e i detersivi debolmente alcalini normalmente reperibili in commercio (sono da evitare prodotti contenenti acido fluoridrico e suoi derivati). Si consiglia di non usare detersivi contenenti cere, per evitare la formazione di strati untuosi sulla superficie della lastra.

• SUPERFICI A RILIEVO

Per la pulizia di queste superfici è sufficiente utilizzare acqua calda e i detersivi debolmente alcalini normalmente reperibili in commercio (sono da evitare prodotti contenenti acido fluoridrico e suoi derivati). Durante le operazioni di pulizia si raccomanda di assecondare l'andamento del rilievo ed eventualmente di utilizzare una debole azione meccanica, per contribuire alla rimozione dello sporco dalle cavità della superficie. Si consiglia di non usare detersivi contenenti cere, per evitare la formazione di strati untuosi sulla superficie della lastra.



MAINTENANCE

It is recommended not to use metal sharp tools or abrasive clothes to eliminate dirt from the surface, because they could damage the same. Do not absolutely use detergents containing chlorine, muriatic acid, hydrochloric acid or descale detergents which can damage the surface brilliance.



MAINTENANCE OF WOOD

Wood is a living material and therefore susceptible to slight colour and dimension changes. As the wood is sensitive to light and oxidizes, any item standing in the same place on the top for a long period of time can create colour differences between the covered and the exposed parts, so they should be moved periodically. Clean it with a slightly damp soft cloth. DO NOT use any chemicals or harsh detergents such as ammonia. To remove stains, wash the top with mild soap and water, and rinse. Dry the top thoroughly.



CERAMIC MAINTENANCE

For routine cleaning dust off the surface with a soft cloth. Any stains can be removed accordingly:

• MATT OR GLOSSY CERAMIC SURFACES

To clean polished and glossy surfaces use warm water and mild-alkaline detergents easily available on the market. (Do not use detergents made of hydrofluoric acid and its derivatives). Do not use detergents containing wax to avoid the formation of greasy layers on the ceramic surface.

• TEXTURED CERAMIC SURFACES

To clean textured surfaces use warm water and mild-alkaline detergents easily available on the market. (Do not use detergents made of hydrofluoric acid and its derivatives). When cleaning the surface, follow the outline of the relief pattern and rub gently to better remove dirt from the uneven surface. Do not use detergents containing wax to avoid the formation of greasy layers on the ceramic surface.



WARTUNG

Niemals scharfe Werkzeuge aus Metall, spitzen Instrumente oder Schleifmittel für die Reinigung der Oberfläche verwenden. Diese Produkte können die Oberfläche beschädigen.



PFLEGE DES HOLZES

Holz ist ein lebendes Material und kann sich in der Farbe und Grösse ändern. Objekte, die auf die Platte gestellt werden, müssen periodisch bewegt werden, da Holz lichtempfindlich ist und oxidiert und dadurch die Farbe ändert. Für die normale Reinigung genügt ein weiches, feuchtes Tuch. Bitte kein Scheuermittel, Lösungsmittel, Ammoniak, Aceton oder Öl verwenden. Zum Entfernen von Flecken milde Seife und Wasser benutzen, die nassen Oberflächen sofort abtrocknen.



KERAMIK-PFLEGE

Für die normale Reinigung mit einem weichen und trockenen Tuch abstauben. Eventuelle Flecken können durch folgende Behandlung beseitigt werden:

• MATTE UND GLÄNZENDE OBERFLÄCHEN

Zur Reinigung von glatten und glänzenden Oberflächen genügt warmes Wasser mit handelsüblichen Reinigungsmittel (Produkte, die Fluorwasserstoffsäure und ihre Derivate enthalten, sind zu vermeiden). Bitte keine wachshaltigen Reinigungsmittel verwenden, um die Bildung von fettigen Schichten auf der Plattoberfläche zu verhindern.

• RELIEFOBERFLÄCHEN

Für die Reinigung dieser Flächen genügt warmes Wasser mit handelsüblichen Reinigungsmittel (Produkte, die Fluorwasserstoffsäure und ihre Derivate enthalten, sind zu vermeiden).

Wir empfehlen, während der Reinigungsarbeiten dem Verlauf des Reliefs zu folgen um auch die tieferliegenden Stellen zu säubern. Bitte keine wachshaltigen Reinigungsmittel verwenden, um die Bildung von fettigen Schichten auf der Plattoberfläche zu verhindern.



MANUTENTION

Il ne faut pas absolument utiliser des outils pointus ou des chiffons abrasifs pour éliminer des possibles restes sur la surface du produit, parce qu'ils peuvent endommager la surface même. Ne pas utiliser des détergents contenant du chlore, acide chlorhydrique, acide muriatique ou produits anticalcaire qui peuvent altérer le brillant du produit.



ENTRETIEN BOIS

Le bois est une matière qui vit, et comme tel il peut avoir des changements de couleur, de dimension, les objets posé sur le plateau doivent être posé de façon intermittente car la sensibilité à la lumière peut créer des différences de ton entre les parties du plateau couverte ou non par les objets. Pour l'entretien, utilisez un chiffon doux et légèrement humide. Ne pas utiliser de revêtements abrasif, ammoniac ou autre détergeant. Pour enlever les taches utiliser de l'eau et du savon neutre, en essuyant immédiatement les parties concernées.



MAINTENANCE DE LA CERAMIQUE:

Pour le nettoyage habituel dépolisser avec un tissu souple et sèche. Eventuels taches peuvent être éliminées en suivant ces instructions :

SURFACES OPAQUES ET BRILLANTES

• Pour le nettoyage des surfaces poncées et brillantes utiliser de l'eau chaude et des détergents faiblement alcalins normalement disponibles dans le commerce (il faut éviter produits contenant de l'acide fluorhydrique et ses dérivés). On conseille de ne pas utiliser détergents contenant cire, pour éviter la formations de couches onctueuses sur la surface de la plaque.

SURFACES EN RELIEF

• Pour le nettoyage de ces surfaces il suffit utiliser de l'eau chaude et des détergents faiblement alcalins normalement disponibles dans le commerce (il faut éviter produits contenant de l'acide fluorhydrique et ses dérivés). Pendant les opérations de nettoyage il est recommandé de suivre l'évolution du relief et de mettre un peu de pression pour contribuer à l'élimination de la saleté des cavités de la surface. On conseille de ne pas utiliser détergents contenant cire, pour éviter la formations de couches onctueuses sur la surface de la plaque.



MANTENIMIENTO

No utilizar en cualquier forma instrumentos de metal afilados o telas abrasivas para eliminar cualquier resto de suciedad en la superficie del producto, ya que pueden dañar la superficie misma. No utilizar en cualquier forma limpiadores a base de cloro o que contienen ácido clorhídrico, ácido muriático o productos anticalcáreos ya que pueden alterar el brillo del producto.



MANTENIMIENTO MADERA

La madera es un material vivo y, como tal, puede tener cambios con el tiempo de color y tamaño, los objetos que se colocan en el sobre, se deben mover periódicamente ya que la madera es sensible a la luz y se oxida, creando diferencias de color entre las piezas expuestas a la luz y las cubiertas. Para la limpieza normal, use un paño suave ligeramente humedecido. No use limpiadores abrasivos, disolventes, amoníaco, acetona y aceite. Para quitar las manchas utilizar una solución de jabón suave y agua, asegurándose de secar las superficies mojadas inmediatamente.



MANTENIMIENTO CERÁMICA

Para la limpieza cotidiana despolvar con un trapo suave y seco. Posibles manchas se pueden eliminar según las siguientes indicaciones:

• SUPERFICIES MATES O BRILLAS

Para limpiar las superficies lisas y brillas utilizar agua caliente y detergentes débilmente alcalinos disponibles en comercio. (Evitar productos que contienen ácido fluorhídrico y derivados). No utilizar productos que contienen ceras para evitar la formación de capas untuosas en la superficie.

• SUPERFICIES TEXTURADAS

Para limpiar las superficies texturadas utilizar agua caliente y detergentes débilmente alcalinos disponibles en comercio. (Evitar productos que contienen ácido fluorhídrico y derivados). Al momento de limpiar se aconseja seguir la textura en relieve y si necesario frotar suavemente para mejor quitar la suciedad que se queda en las irregularidades de la superficie. No utilizar productos que contienen ceras para evitar la formación de capas untuosas en la superficie.

**cattelan
italia**

CATTELANITALIA.COM



CATTELAN ITALIA SPA – via pilastri 19 – 36010 Carré / Vicenza – Italy
phone +39 0445 318711 - fax +39 0445 314289 - email: info@cattelanitalia.com