

GRÀCIA taburete

by JM Massana - JM Tremoleda

Ficha técnica (1/3)

m114

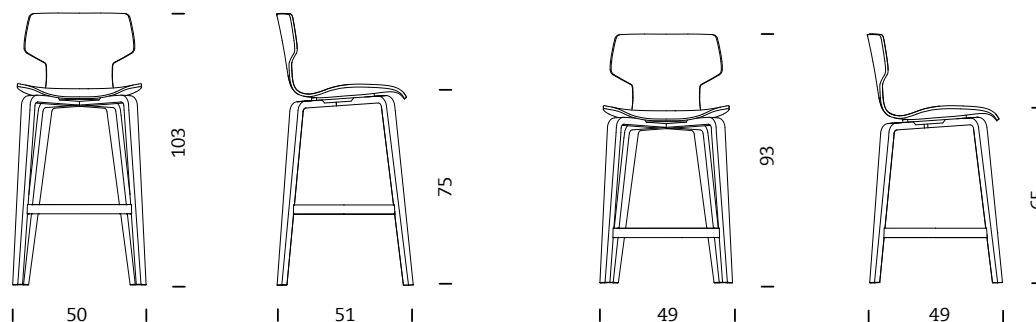
Mobles 114
Pau Claris 99 / esc 2 1r 2a
08009 Barcelona
Tel. 34 / 932 600 114
mobles114@mobles114.com
www.mobles114.com



DESCRIPCIÓN GENERAL

Taburete con carcasa de contrachapado apto para colectividades o para el hogar.

DIMENSIONES



MODELOS

Taburete de 75 cm

Taburete de 65 cm

Taburete de 75 cm con cojín

Taburete de 65 cm con cojín

MATERIALES Y ACABADOS

Estructura

Estructura formada a partir de 2 elementos de madera curvada de 22 mm de espesor y 45 mm de ancho. El interior de la estructura está compuesto por 16 láminas de haya de 1.2 mm de espesor. Las láminas exteriores son de roble o nogal de 0.6 mm.

GRÀCIA taburete

by JM Massana - JM Tremoleda

Ficha técnica (2/3)

m114

Mobles 114

Pau Claris 99 / esc 2 1r 2a

08009 Barcelona

Tel. 34 / 932 600 114

mobles114@mobles114.com

www.mobles114.com

Las 2 estructuras están encaballadas entre ellas para poder posicionarse correctamente.

Un disco de madera maciza de haya de diámetro 220 mm y 24 mm de espesor, chapado en roble o nogal, está mecanizado para poder situar y fijar las patas.

En este mismo disco se encola la carcasa.

Los 4 puntos de apoyo al suelo están protegidos con unos topes de plástico o fieltro.

El reposapiés está fabricado con pletina de acero de sección 35x4 mm. Su forma se consigue doblando y torsionando dicho material. Se fija a los 4 pies con tornillo allen M6x16. Acabado con pintura epoxy polvo 80 micras, 30% mate texturada color gris oscuro RAL 7022.

Asiento

Carcasa fabricada con madera curvada formada por 8 láminas de haya, de 1.2 mm de espesor en el interior, y 2 láminas de roble o nogal de 0.6 mm en el exterior. Todas ellas están contrapuestas y adhesivadas entre ellas sumando un total de 10.6 mm de espesor.

Madera con certificado PEFC 10-34-142.

Todo el conjunto de la silla acabado con barniz de base acuosa sin tinte.

ACCESORIOS

Cojín

Opcionalmente puede llevar un asiento realizado en inyección de espuma de poliuretano (PUR), acabado en colores RAL 7022, RAL 9002, RAL 6003 y RAL 2001.

Con el fin de que quede correctamente posicionado, esta pieza se fija al taburete con adhesivo de cianocriolato.

EMBALAJE

Taburete de 75 cm (1 unidad)

Peso: 7 kg

Dimensiones: 54x54x107 cm

Volumen: 0.31 m³

Taburete de 65 cm (1 unidad)

Peso: 6.5 kg

Dimensiones: 51x51x96 cm

Volumen: 0.25 m³

Todos los embalajes son de cartón doble reciclable.

GRÀCIA taburete

by JM Massana - JM Tremoleda

Ficha técnica (1/3)

m114

Mobles 114

Pau Claris 99 / esc 2 1r 2a

08009 Barcelona

Tel. 34 / 932 600 114

mobles114@mobles114.com

www.mobles114.com

CERTIFICACIONES Y NORMATIVAS

Certificación UNE EN 1021-1:06 y UNE EN 1021-2:06 Flame retardancy. En proceso

UNE-EN 16139:2013 Uso público. En proceso

Forest Stewardship Council (FSC)

FAMILIA

