

GREEN ECO

by Javier Mariscal

Ficha técnica (1/3)

m114

Mobles 114

Pau Claris 99 / esc 2 1r 2a

08009 Barcelona

Tel. 34 / 932 600 114

mobles114@mobles114.com

www.mobles114.com

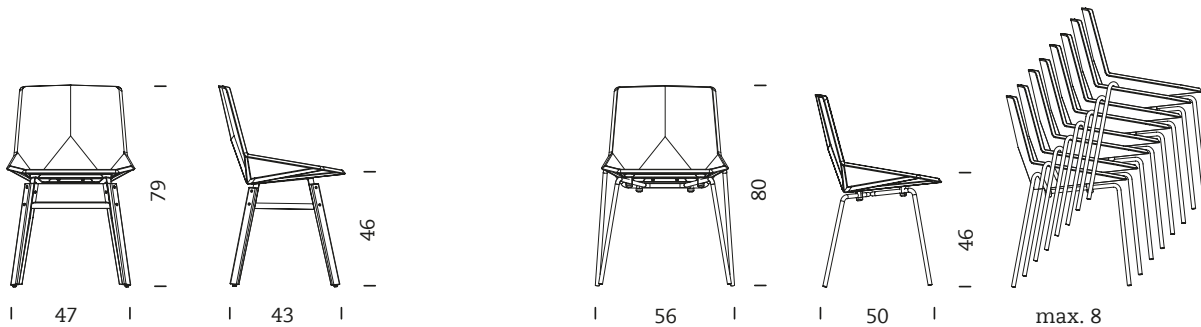


DESCRIPCIÓN GENERAL

La silla Green eco es un proyecto que nace con el compromiso de mejorar la calidad de vida y la preservación del medio ambiente.

Silla diseñada para la oficina, espacios de restauración, bibliotecas, colectividades y para el hogar.

DIMENSIONES



MODELOS

Green eco wood

Green eco metal

MATERIALES Y ACABADOS

La silla está disponible en dos versiones de estructura (madera y acero) y dos acabados de asiento (Gris oscuro RAL 9004 y Gris/Beige RAL 7006).

Estructura de madera

Estructura formada a partir de un conjunto de pletinas de acero de 25x4 mm soldadas entre ellas. Estructura acabada con pintura epoxy polvo 80 micras, 30% mate color gris oscuro RAL 9004 (asiento gris oscuro) o gris/beige RAL 7044 (asiento gris/beige).

GREEN ECO

by Javier Mariscal

Ficha técnica (2/3)

m114

Mobles 114

Pau Claris 99 / esc 2 1r 2a

08009 Barcelona

Tel. 34 / 932 600 114

mobles114@mobles114.com

www.mobles114.com

Cuatro patas de madera de haya, acabadas con barniz al agua incoloro, se fijan a la estructura mediante 8 tornillos DIN7380 de M6x25 y M6x30 (suministradis con aplicación de cola).

Todo el conjunto se fija a la carcasa con 4 tornillos férreos cincados en blanco.

Estructura apilable

Estructura formada por 2 tubos curvados de acero de 16x2 mm de diámetro, (patas frontales y patas posteriores) que están soldados entre ellos por la zona central, dotando a todo el conjunto de la resistencia necesaria.

Estructura acabada con pintura epoxy polvo 80 micras, 30% mate color gris oscuro RAL 9004 (asiento gris oscuro) o gris/beige RAL 7044 (asiento gris / beige).

4 topes de plástico de color RAL 9004 o RAL 7044, diseñados para este modelo de silla, fijan la carcasa a la misma estructura. Estos topes también hacen de punto de apoyo de la silla cuando las apilamos, evitando que se rayen entre ellas.

Los 4 puntos de apoyo al suelo están protegidos con unos topes de plástico del mismo color que la estructura.

Asiento

El asiento de la silla está fabricado de polipropileno inyectado, procedente del reciclaje industrial.

La forma anatómica que caracteriza el asiento lo hace ergonómico y confortable.

Asiento de gran resistencia y elasticidad, reforzado por nervios posteriores e inferiores. Para uso exterior, el asiento dispone en el centro de una cavidad para desaguar en caso de lluvia.

Filtro UV para aplicación exterior.

FIN DE VIDA

La silla Green ha sido diseñada siguiendo el proceso del Sistema de Gestión del Ecodiseño ISO 14006, obteniendo una reducción del -65,7% de su impacto medioambiental respecto sillas similares del mercado.

EMBALAJE, PESO Y VOLUMEN

Las sillas se suministran desmontadas con 2 unidades en cada caja.

Madera

Cajas de 2 unidades

Peso: 10 Kg

Dimensiones: 55x57x54 cm

Volumen: 0.16 m³

Metálica

Cajas de 2 unidades

Peso: 7,6 Kg

Dimensiones: 55x57x54 cm

Volumen: 0.16 m³

Todos los embalajes son de cartón doble reciclable.

GREEN ECO

by Javier Mariscal

Ficha técnica (3/3)

m114

Mobles 114

Pau Claris 99 / esc 2 1r 2a

08009 Barcelona

Tel. 34 / 932 600 114

mobles114@mobles114.com

www.mobles114.com

CERTIFICACIONES Y NORMATIVAS

Green eco wood

UNE EN 15373:07 - Nivel 3 uso público severo

UNE EN 1728-01; FSC ; Flame Retardancy : UNE EN 1021-1-2:06

Green eco metal

Interior: UNE EN 1728:01; UNE EN15373:07, Nivel 3 uso público severo

Exterior: UNE EN 581-1:06; UNE EN 581-2:2009

Flame Retardancy: UNE EN 1021-1-2:06

FAMILIA

