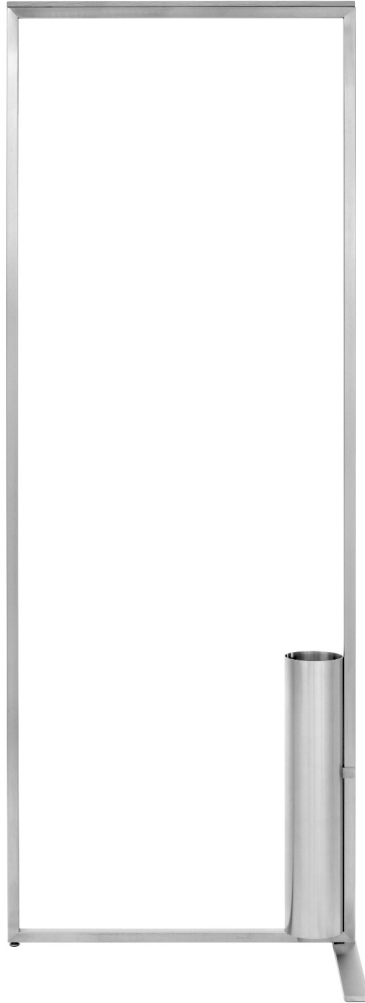
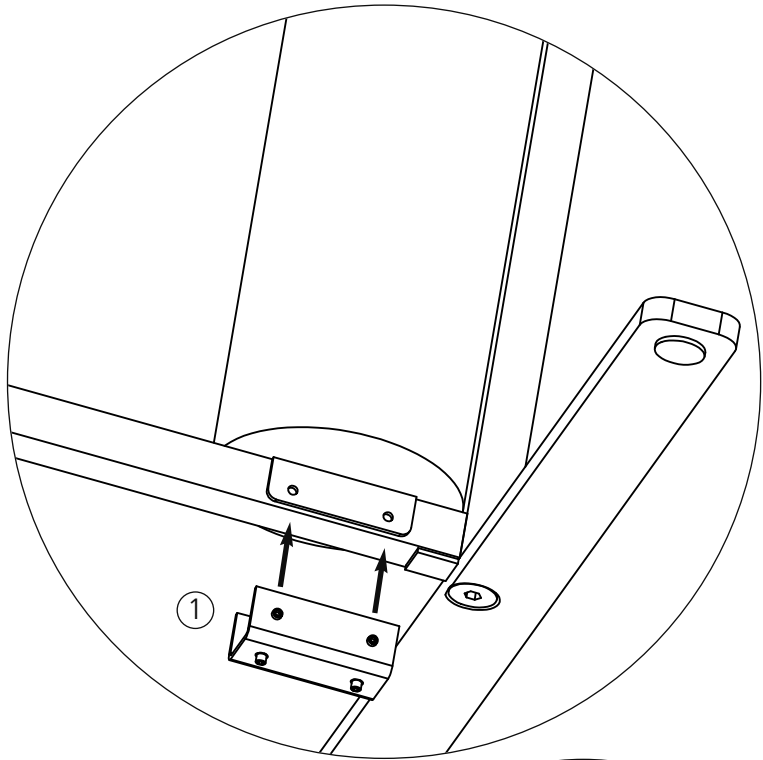


**schönbuch.**



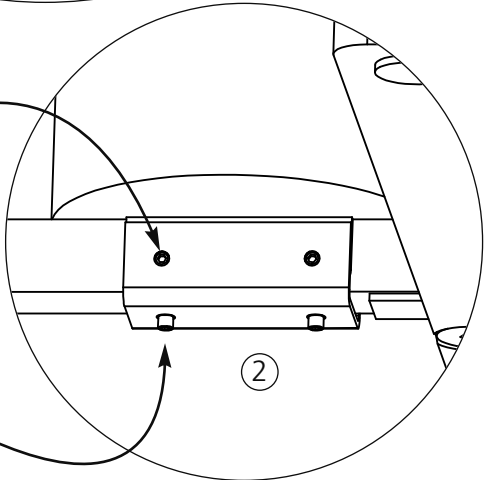
SKID - SCHIRMKÖCHER / UMBRELLA QUIVER  
MONTAGEANLEITUNG / ASSEMBLY INSTRUCTIONS

SKID - SCHIRMKÖCHER / UMBRELLA QUIVER

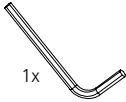


SEITLICH VERSCHRAUBEN  
SECURE WITH SCREWS AT SIDES

VON UNTEN SPANNEN  
APPLY PRESSURE FROM BELOW

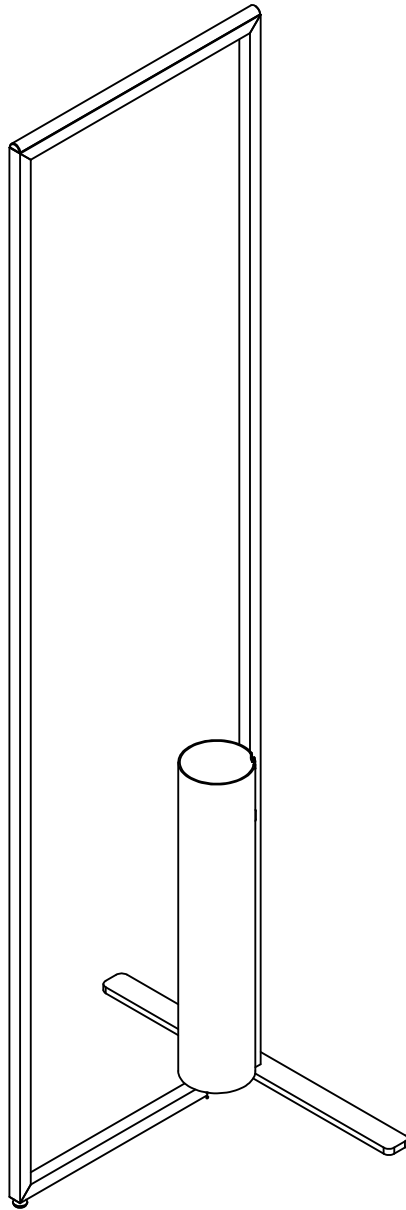


6x  
5x5 mm



1x  
Inbus / Allen key  
SW2

SKID - SCHIRMKÖCHER / UMBRELLA QUIVER



SCHÖNBUCH GMBH  
INDUSTRIESTR. 11 · 97631 BAD KÖNIGSHOFEN · GERMANY  
TEL. +49 (0) 9761- 39 62 - 0  
FAX +49 (0) 9761- 39 62 - 22  
INFO@SCHOENBUCH.COM  
WWW.SCHOENBUCH.COM

BEI WEITEREN FRAGEN ZUR MONTAGE IHRES SCHÖNBUCH-MÖBELS WENDEN SIE SICH BITTE  
DIREKT AN UNSEREN HERSTELLER / IF YOU HAVE ANY QUESTIONS CONCERNING THE ASSEMBLY  
OF YOUR SCHÖNBUCH FURNITURE, PLEASE CONTACT OUR MANUFACTURER:

RESS MÖBELWERKSTÄTTEN GMBH U. CO. KG  
OTTELMANNSHÄUSER STR. 1 · 97631 BAD KÖNIGSHOFEN · GERMANY  
TEL. +49 (0)9761- 408 - 0 · FAX +49 (0)9761- 408 - 29  
INFO@RESS-MOEBEL.DE · WWW.RESS-MOEBEL.DE

PFLEGEHINWEISE FINDEN SIE AUF UNSERER WEBSEITE [WWW.SCHOENBUCH.COM](http://WWW.SCHOENBUCH.COM).  
YOU CAN FIND CARE INSTRUCTIONS ON OUR WEBSITE [WWW.SCHOENBUCH.COM](http://WWW.SCHOENBUCH.COM).

© SCHÖNBUCH GMBH, 2018  
TECHNISCHE ÄNDERUNGEN IM SINNE VON VERBESSERUNGEN VORBEHALTEN  
SCHÖNBUCH GMBH RESERVES THE RIGHT TO INTRODUCE TECHNICAL IMPROVEMENTS