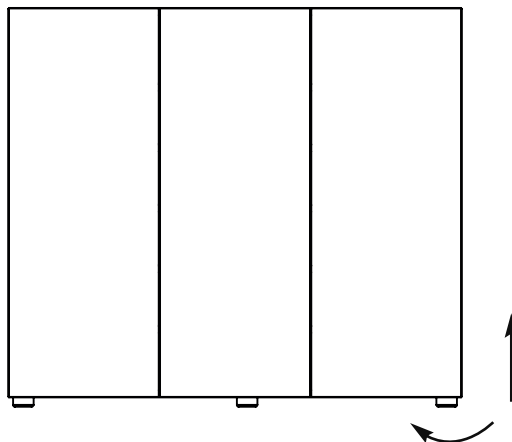


schönbuch.

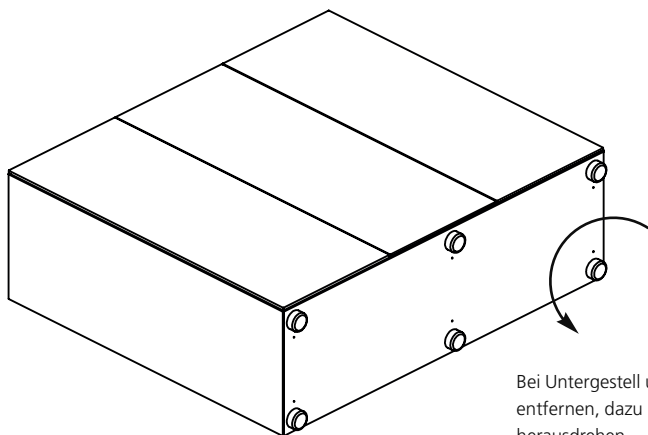


URBAN
MONTAGEANLEITUNG / ASSEMBLY INSTRUCTIONS

URBAN - MÖBELGLEITER UND UNTERGESTELL / FURNITURE GLIDES AND UNDERCARRIAGE

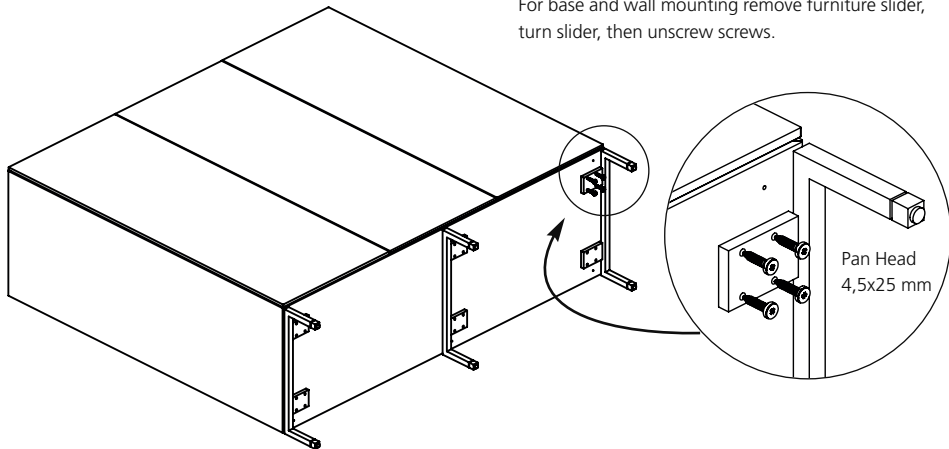


Möbel ausrichten
Furniture adjustment

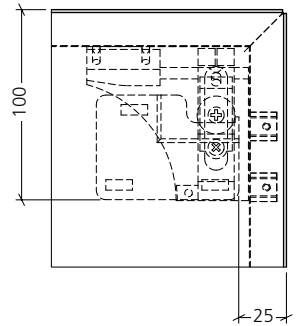
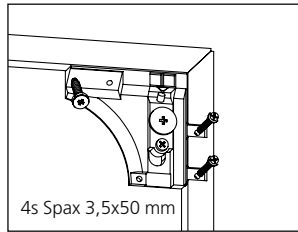
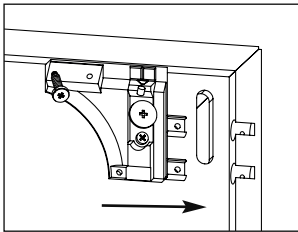
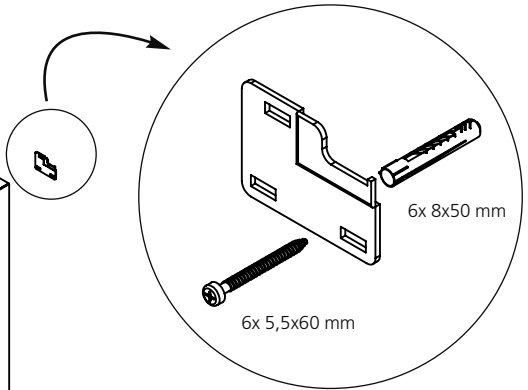
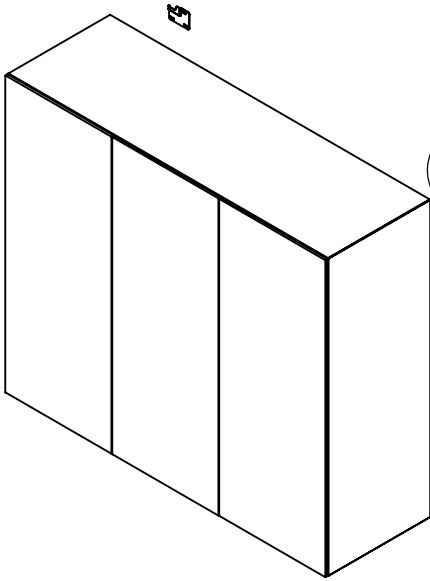


Bei Untergestell und Wandmontage Möbelgleiter entfernen, dazu Gleiter abdrehen, danach Schrauben herausdrehen.

For base and wall mounting remove furniture slider, turn slider, then unscrew screws.



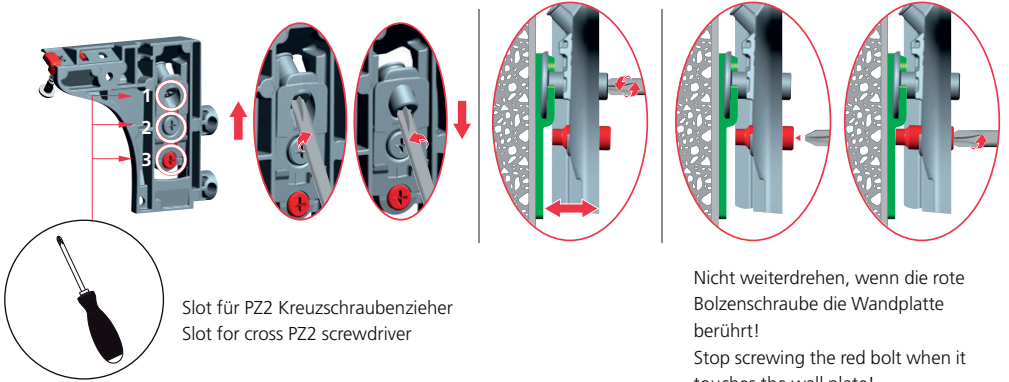
URBAN - WANDMONTAGE / WALL MOUNTING



HÖHENVERSTELLUNG
VERTICAL ADJUSTMENT

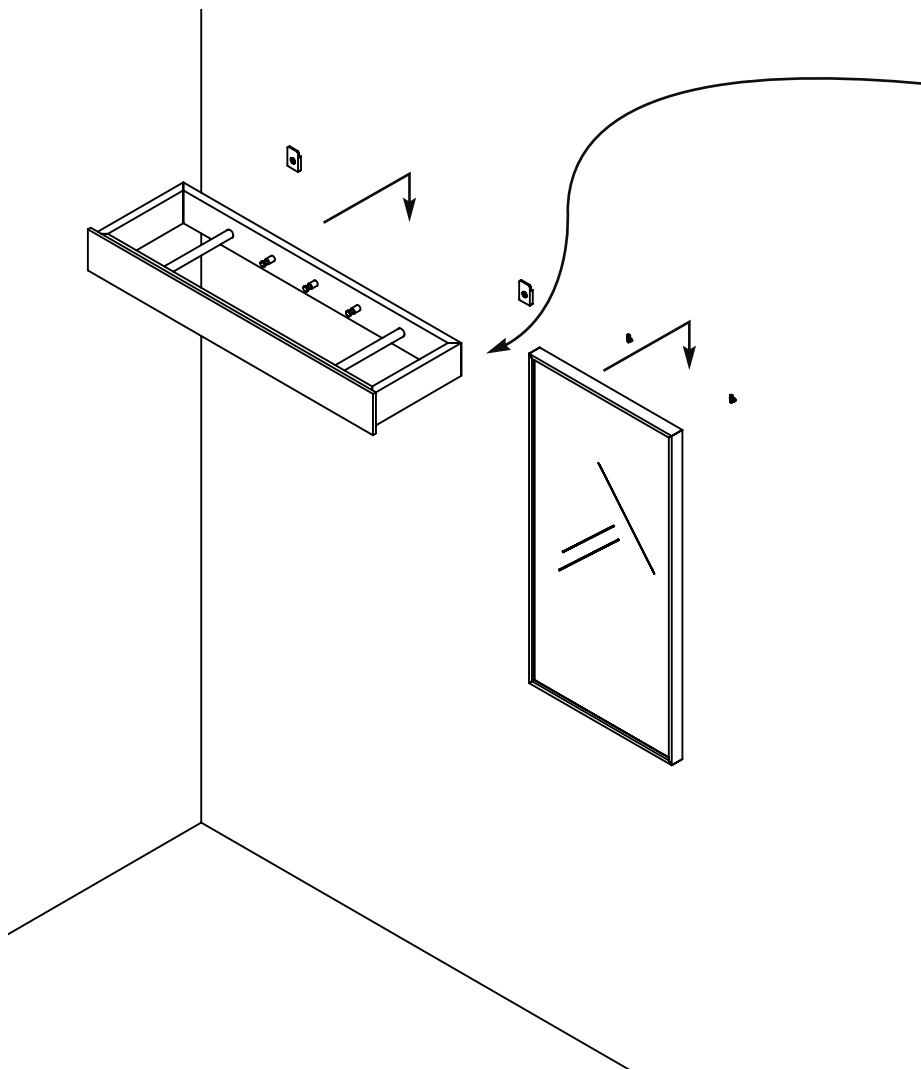
TIEFENVERSTELLUNG
IN-DEPTH ADJUSTMENT

ÜBERDREH-SPERRE
ANTI-TURNOVERLOCKING



URBAN

MONTAGE WANDGARDEROBE UND SPIEGEL
MOUNTING WALL-MOUNTED WARDEROBE AND MIRROR



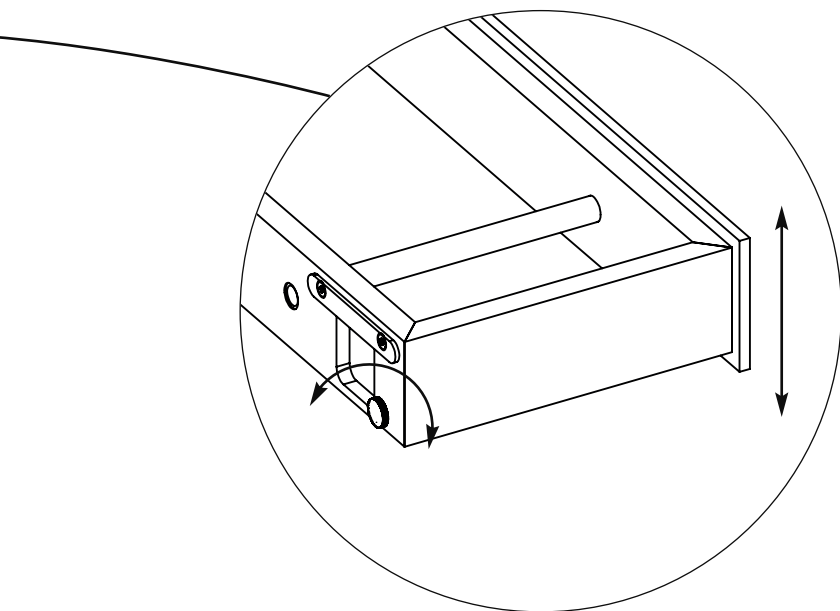
2x
8x50 mm

2x
5x70 mm

2x
MW-EA0305

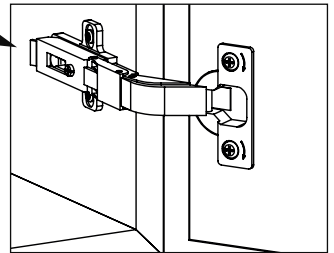
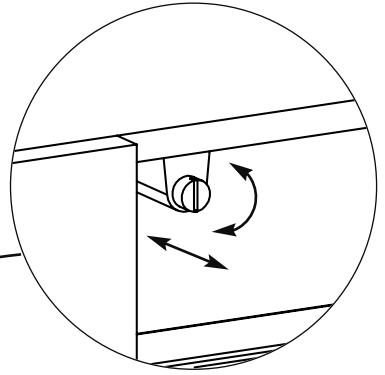
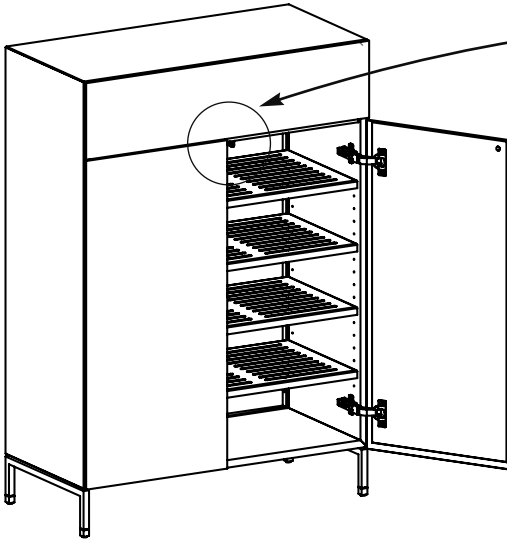
2x
8x50 mm

2x
MW-EA0016



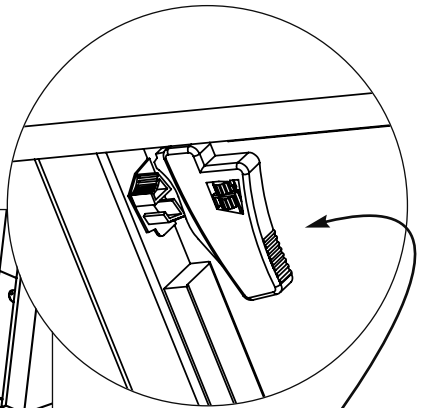
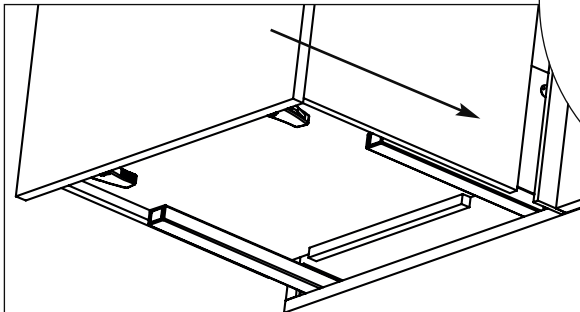
URBAN

EINSTELLMÖGLICHKEITEN TÜR UND SCHUBKÄSTEN
DOOR AND DRAWER ADJUSTMENT

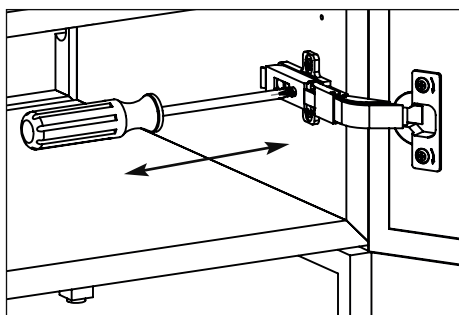
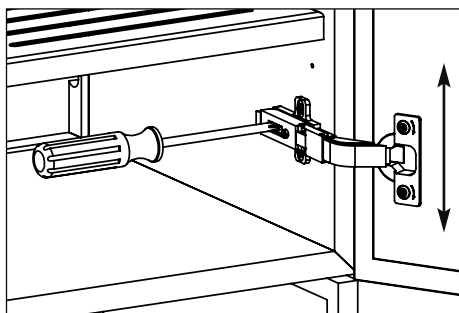
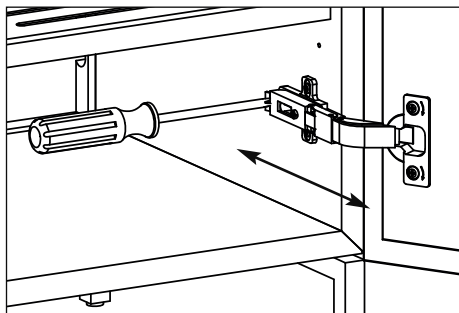
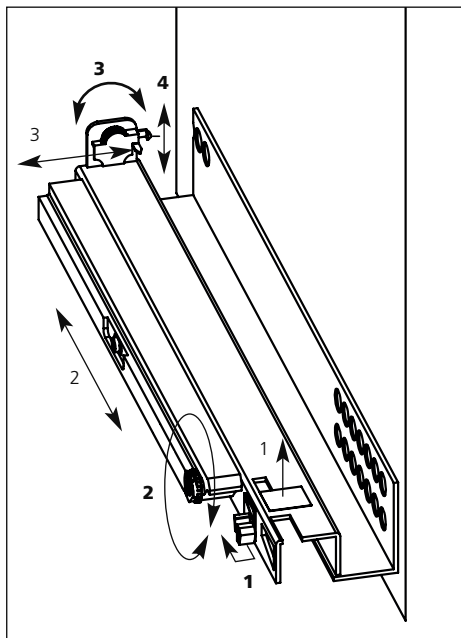


Zum Aushängen der Tür hier drücken
To unhook door push here

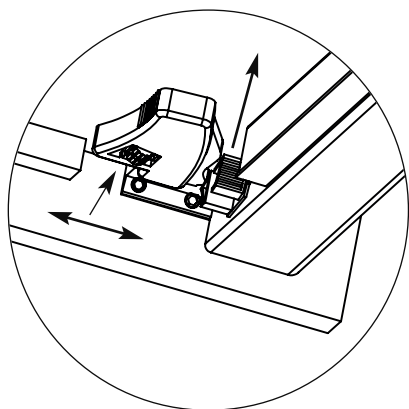
SCHUBKASTEN MONTIEREN
INSTALLING DRAWER



Demontage Schubkasten;
hier drücken, dann herausziehen
To remove the drawer press
here, then pull out



EINSTELLUNGEN SCHUBKASTEN
DRAWER ADJUSTMENT



SCHÖNBUCH GMBH
INDUSTRIESTR. 11 · 97631 BAD KÖNIGSHOFEN · GERMANY
TEL. +49 (0) 9761- 39 62 - 0
FAX +49 (0) 9761- 39 62 - 22
INFO@SCHOENBUCH.COM
WWW.SCHOENBUCH.COM

BEI WEITEREN FRAGEN ZUR MONTAGE IHRES SCHÖNBUCH-MÖBELS WENDEN SIE SICH BITTE
DIREKT AN UNSEREN HERSTELLER / IF YOU HAVE ANY QUESTIONS CONCERNING THE ASSEMBLY
OF YOUR SCHÖNBUCH FURNITURE, PLEASE CONTACT OUR MANUFACTURER:

RESS MÖBELWERKSTÄTTEN GMBH U. CO. KG
OTTELMANNSHÄUSER STR. 1 · 97631 BAD KÖNIGSHOFEN · GERMANY
TEL. +49 (0)9761- 408 - 0 · FAX +49 (0)9761- 408 - 29
INFO@RESS-MOEBEL.DE · WWW.RESS-MOEBEL.DE

PFLEGEHINWEISE FINDEN SIE AUF UNSERER WEBSEITE WWW.SCHOENBUCH.COM.
YOU CAN FIND CARE INSTRUCTIONS ON OUR WEBSITE WWW.SCHOENBUCH.COM.

© SCHÖNBUCH GMBH, 2018
TECHNISCHE ÄNDERUNGEN IM SINNE VON VERBESSERUNGEN VORBEHALTEN
SCHÖNBUCH GMBH RESERVES THE RIGHT TO INTRODUCE TECHNICAL IMPROVEMENTS