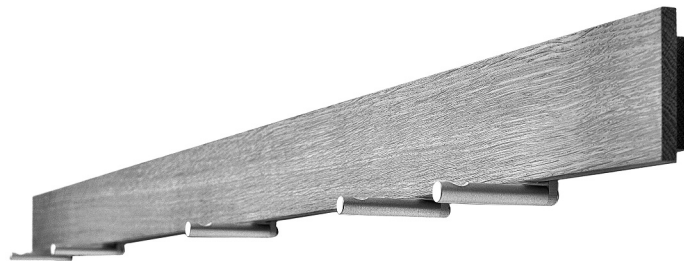


SCHÖNBUCH GMBH  
INDUSTRIESTR. 11 · 97631 BAD KÖNIGSHOFEN · GERMANY  
TEL. +49 (0) 9761-39 62-0  
FAX +49 (0) 9761-39 62-22  
INFO@SCHOENBUCH.COM  
WWW.SCHOENBUCH.COM

**schönbuch.**

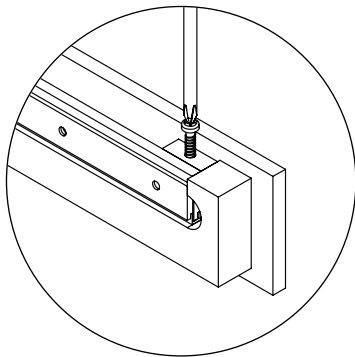


PFLEGEHINWEISE FINDEN SIE AUF UNSERER WEBSEITE [WWW.SCHOENBUCH.COM](http://WWW.SCHOENBUCH.COM).  
YOU CAN FIND CARE INSTRUCTIONS ON OUR WEBSITE [WWW.SCHOENBUCH.COM](http://WWW.SCHOENBUCH.COM).

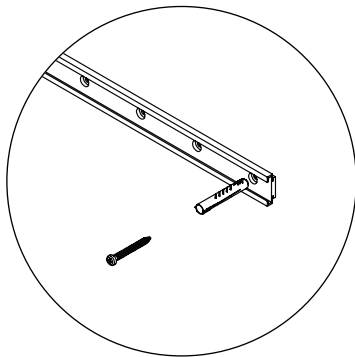
© SCHÖNBUCH GMBH, 2018  
TECHNISCHE ÄNDERUNGEN IM SINNE VON VERBESSERUNGEN VORBEHALTEN  
SCHÖNBUCH GMBH RESERVES THE RIGHT TO INTRODUCE TECHNICAL IMPROVEMENTS

TRACE  
MONTAGEHINWEIS / ASSEMBLY INSTRUCTIONS

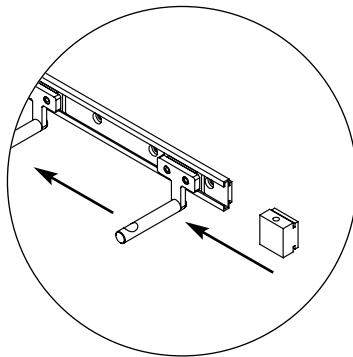
- 1** Demontage  
Dismantle elements for fitting



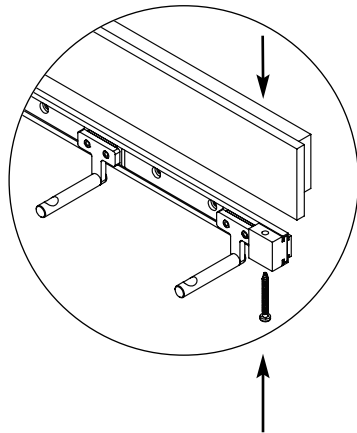
**2**



**3**



**4**



Länge Length	Pan Head 4x40 mm	Dübel / Dowel 6x30 mm
600 mm	3	3
900 mm	4	4
1200 mm	5	5
1500 mm	6	6
1800 mm	7	7