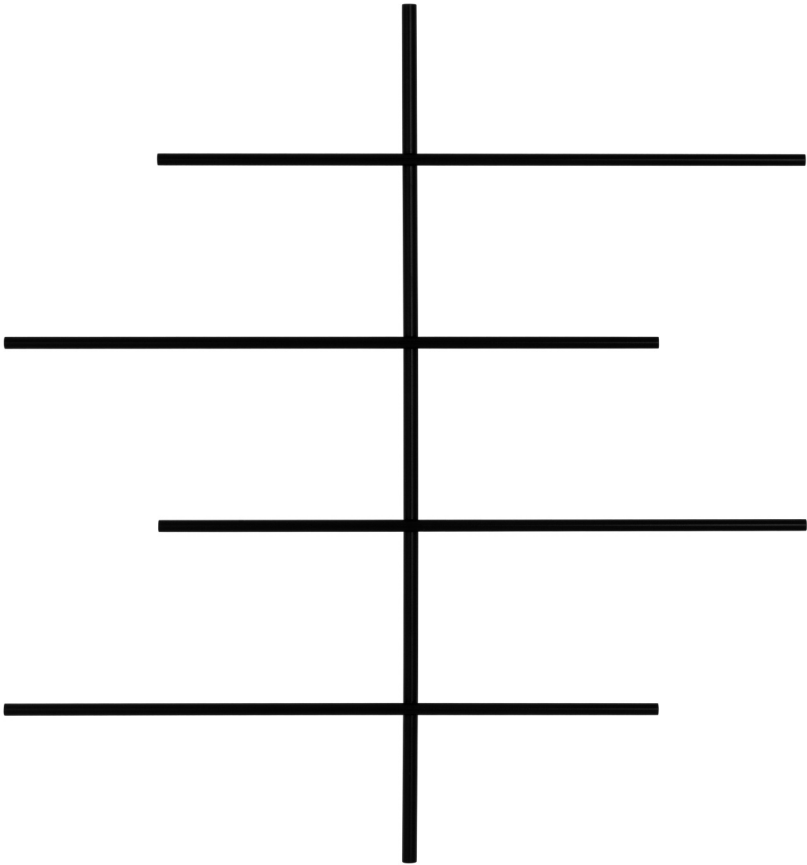
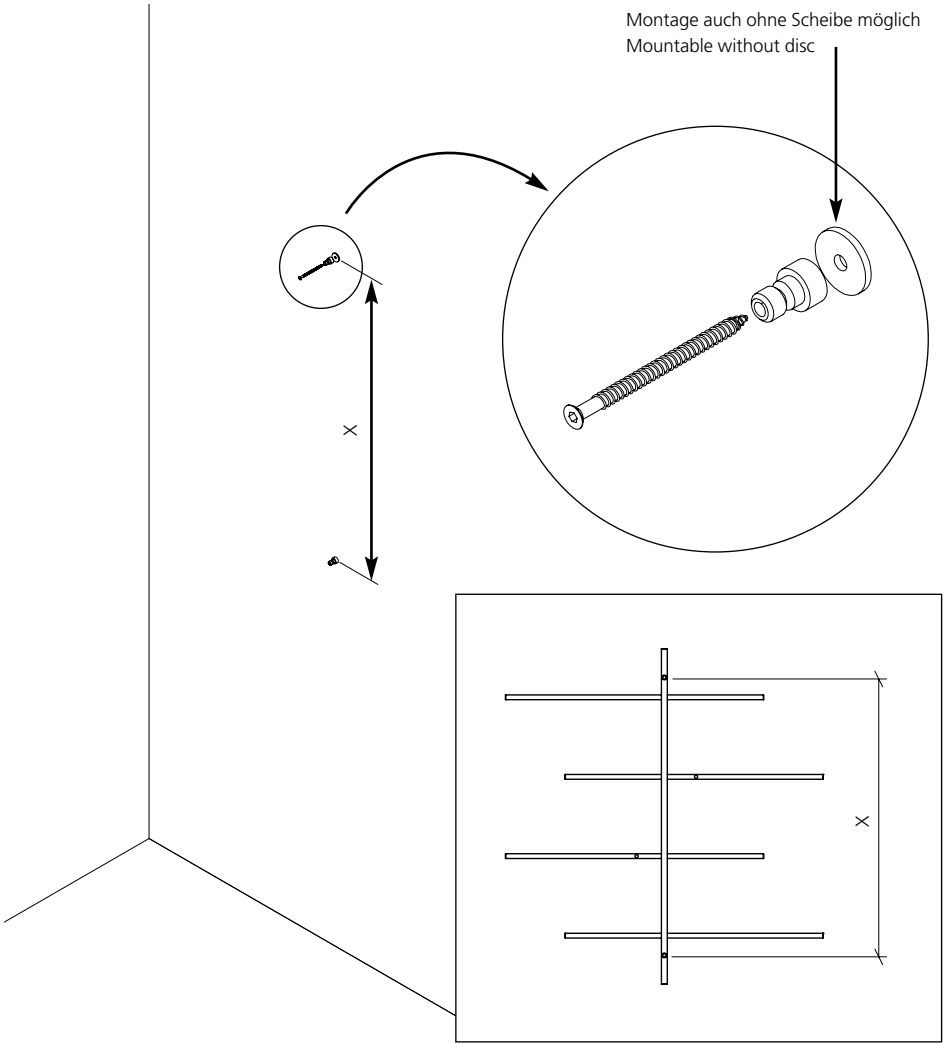


schönbuch.



SKETCH - ZEITUNGSHALTER / NEWSPAPER RACK
MONTAGEANLEITUNG / ASSEMBLY INSTRUCTIONS

SKETCH - ZEITUNGSHALTER / NEWSPAPER RACK



2x
5x32 mm

2x
3,5x60 mm



2x



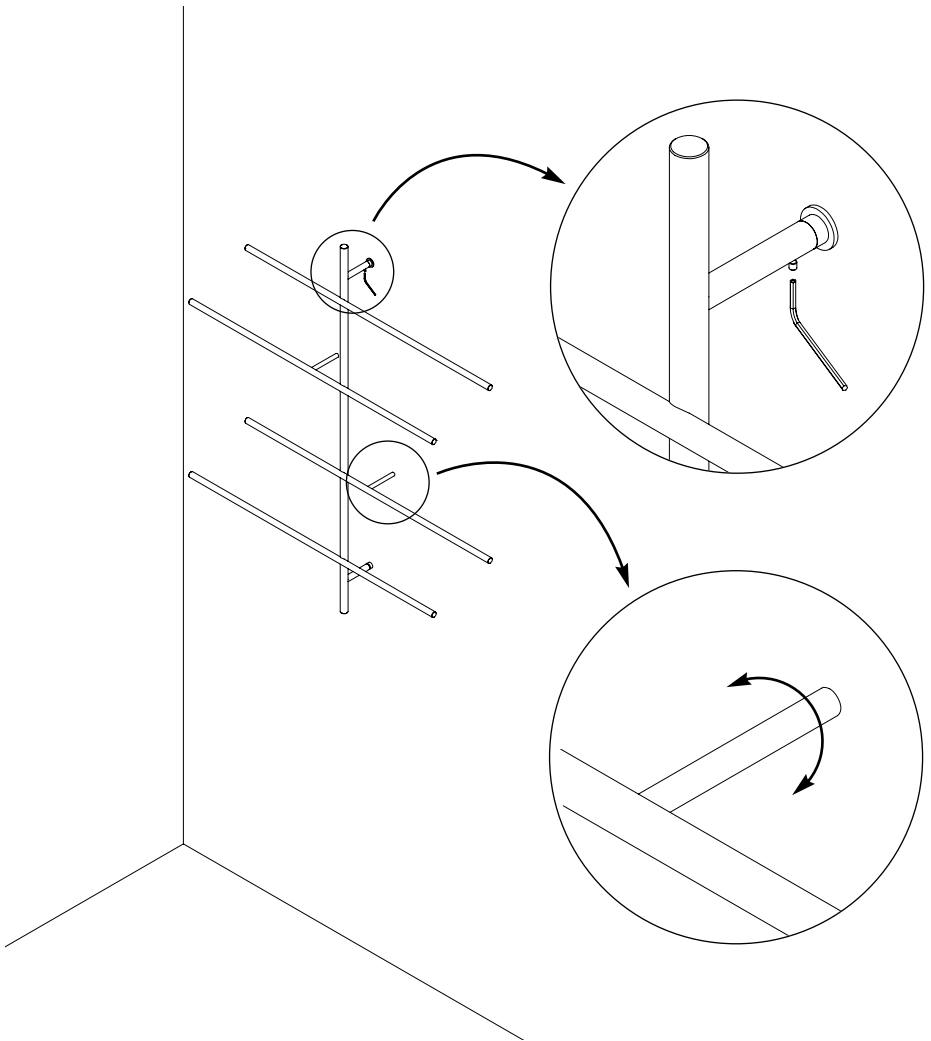
2x

2x



1x
SW 1,5

SKETCH - ZEITUNGSHALTER / NEWSPAPER RACK



SCHÖNBUCH GMBH
INDUSTRIESTR. 11 · 97631 BAD KÖNIGSHOFEN · GERMANY
TEL. +49 (0) 9761- 39 62 - 0
FAX +49 (0) 9761- 39 62 - 22
INFO@SCHOENBUCH.COM
WWW.SCHOENBUCH.COM

BEI WEITEREN FRAGEN ZUR MONTAGE IHRES SCHÖNBUCH-MÖBELS WENDEN SIE SICH BITTE
DIREKT AN UNSEREN HERSTELLER / IF YOU HAVE ANY QUESTIONS CONCERNING THE ASSEMBLY
OF YOUR SCHÖNBUCH FURNITURE, PLEASE CONTACT OUR MANUFACTURER:

RESS MÖBELWERKSTÄTTEN GMBH U. CO. KG
OTTELMANNSHÄUSER STR. 1 · 97631 BAD KÖNIGSHOFEN · GERMANY
TEL. +49 (0)9761- 408 - 0 · FAX +49 (0)9761- 408 - 29
INFO@RESS-MOEBEL.DE · WWW.RESS-MOEBEL.DE

PFLEGEHINWEISE FINDEN SIE AUF UNSERER WEBSEITE WWW.SCHOENBUCH.COM.
YOU CAN FIND CARE INSTRUCTIONS ON OUR WEBSITE WWW.SCHOENBUCH.COM.

© SCHÖNBUCH GMBH, 2018
TECHNISCHE ÄNDERUNGEN IM SINNE VON VERBESSERUNGEN VORBEHALTEN
SCHÖNBUCH GMBH RESERVES THE RIGHT TO INTRODUCE TECHNICAL IMPROVEMENTS