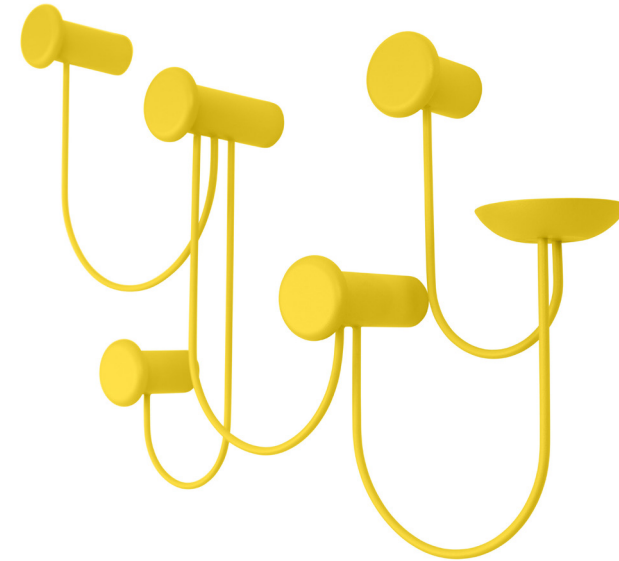


Schönbuch GmbH  
Phone +49.(0)9761.3962-0  
info@schoenbuch.com

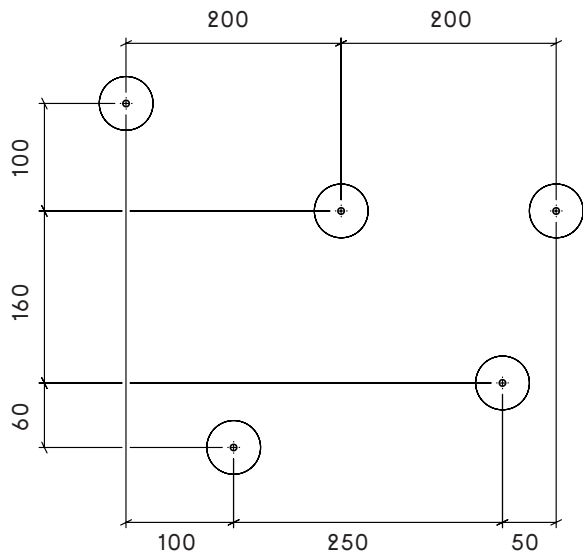
**schönbuch.**



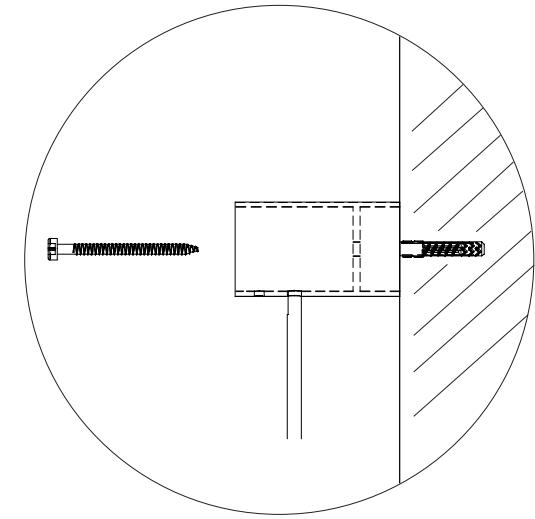
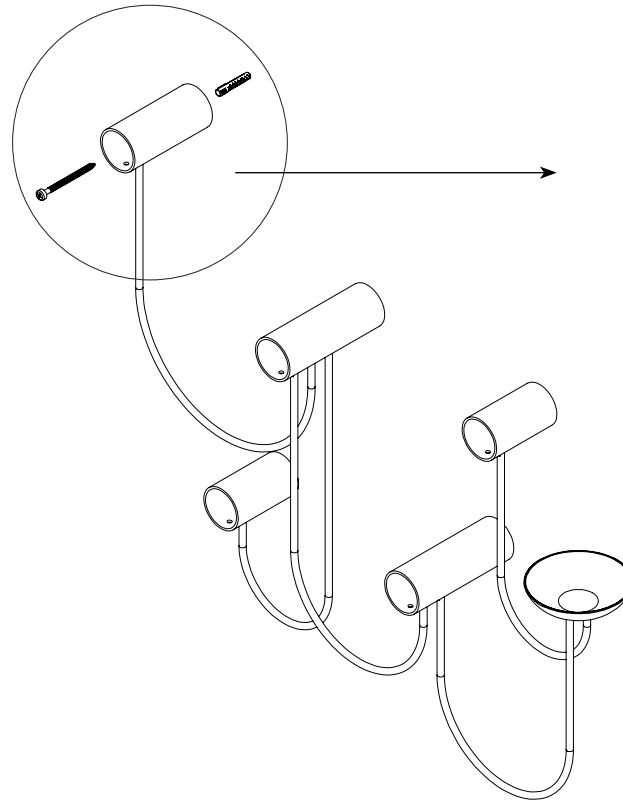
**PINA**

Technische Änderungen  
im Sinne von Verbesserungen vorbehalten.  
*The right to introduce  
technical improvements is reserved.*

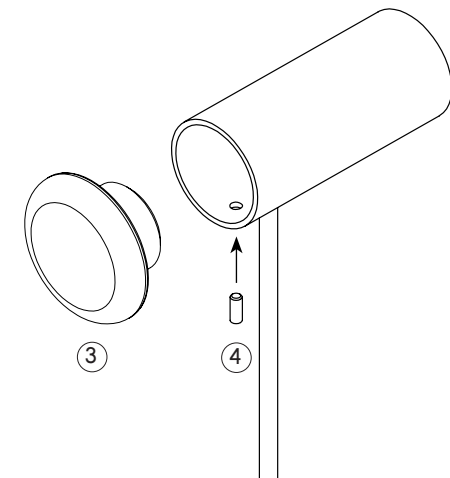
Montageanleitung  
*Assembly instructions*



①  
Bohrmasse  
Drilling

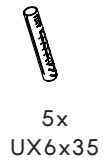


②  
Wandmontage  
Wall mounting



③

④



Pflegehinweise finden Sie auf unserer Webseite.  
You can find care instructions on our website.