

schönbuch.



BUREAU

Montageanleitung
Assembly instructions

BUREAU

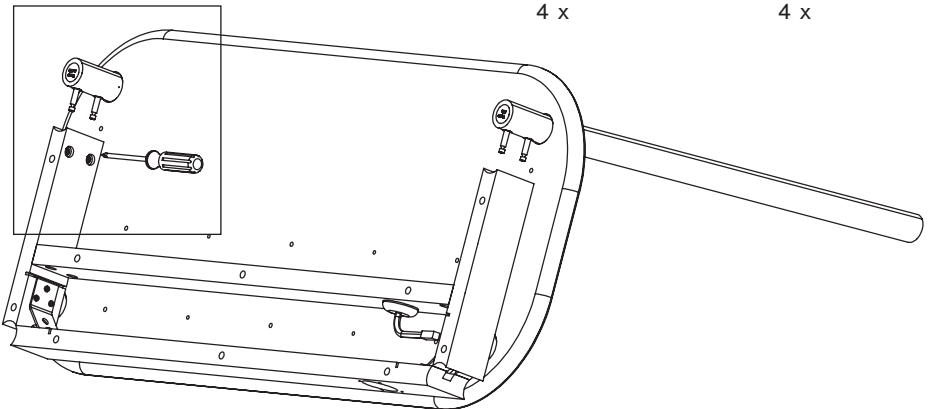
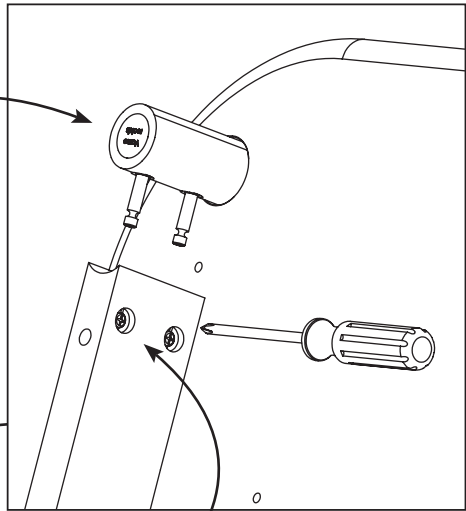
**Nur zum Transport verschraubt,
zum Anbringen der FüÙe zerlegen!**
**Screwed together only for transport,
disassemble for attaching the feet!**

1

Vordere FüÙe montieren
Mount the front feet



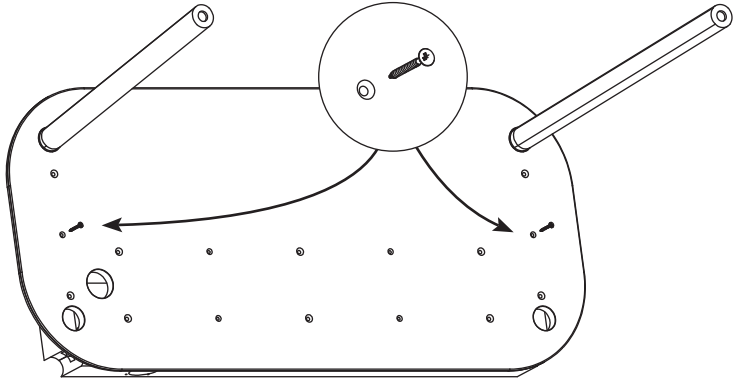
Kennzeichnung beachten
Pay attention to the marking



BUREAU

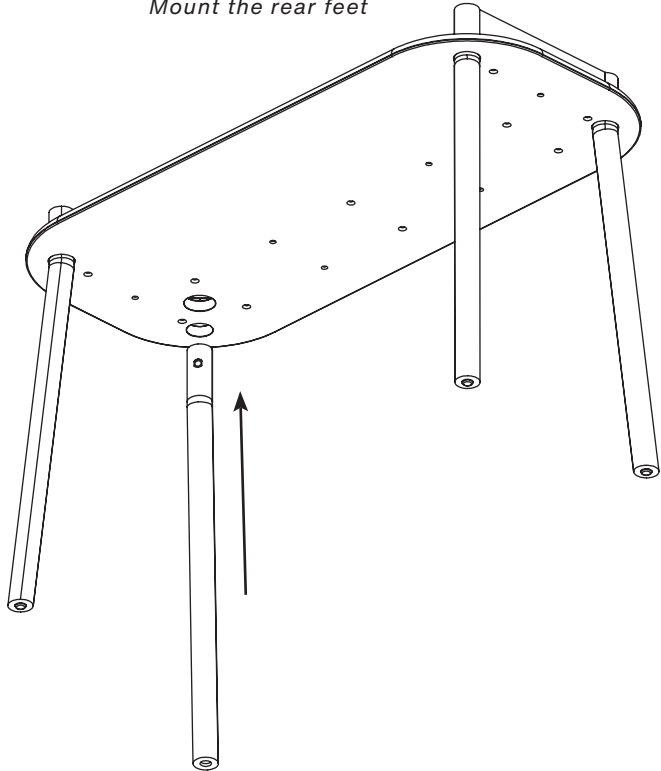
2

Bodenplatte montieren
Mount the base plate



3

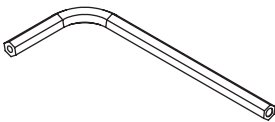
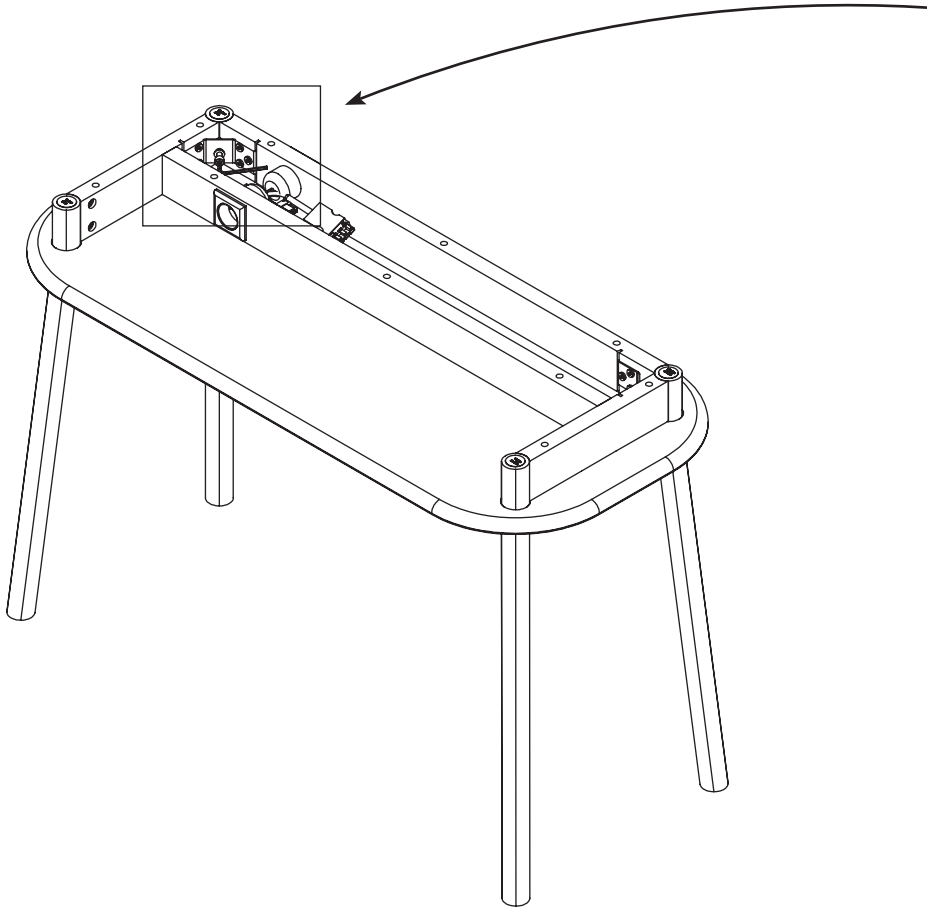
Hintere FüÙe anschrauben
Mount the rear feet



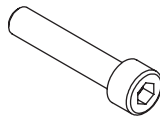
BUREAU

4

Hintere FüÙe anschrauben
Mount the rear feet



1 x SW6

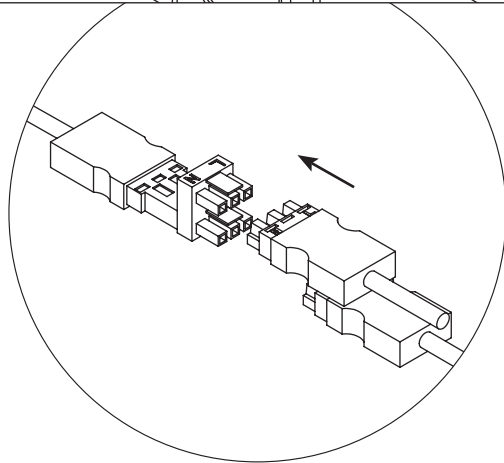
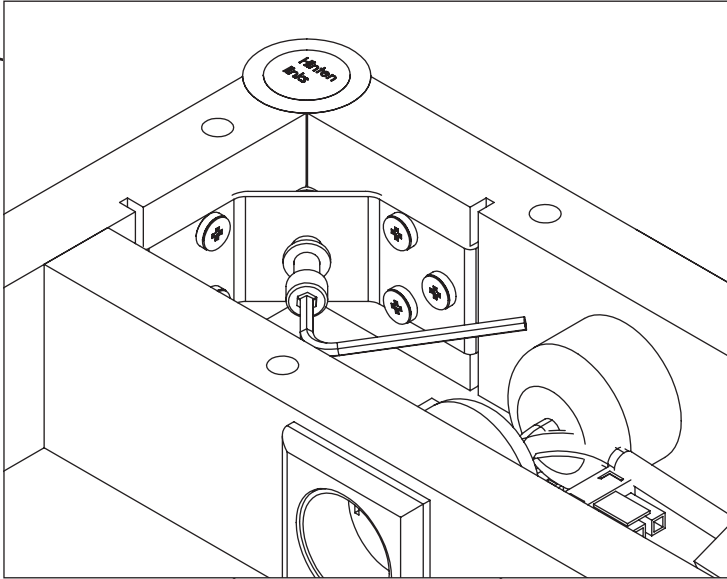


2 x M8x40



2 x

BUREAU

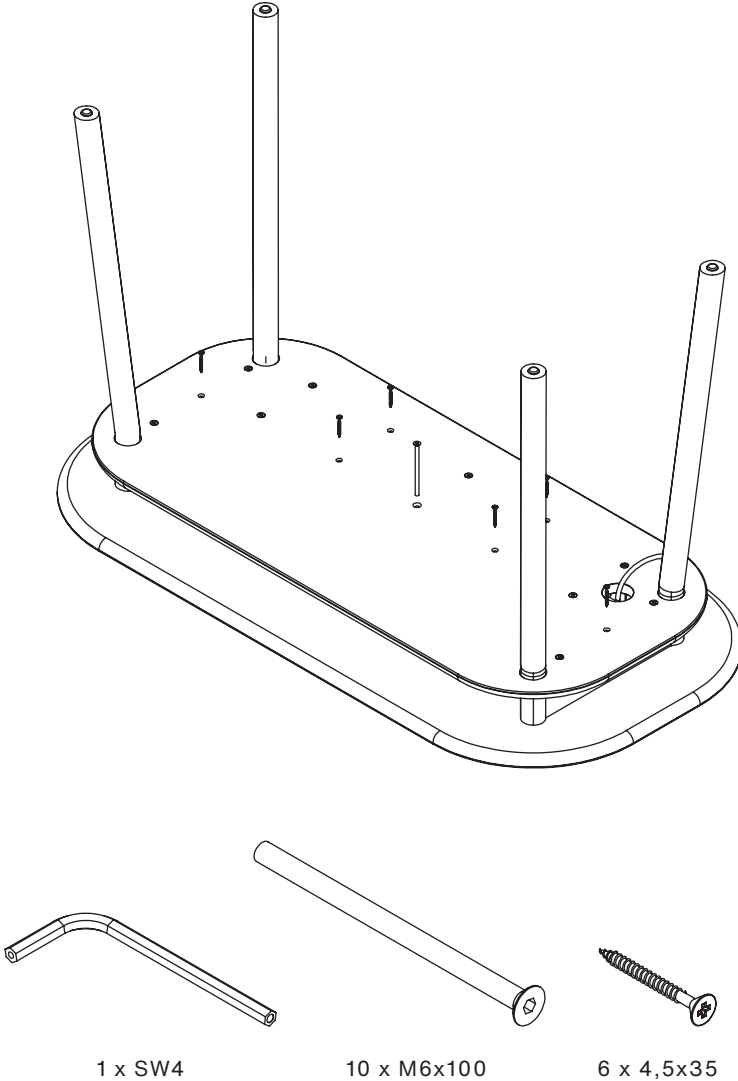


Optional bei Steckdosen
Kabel verbinden
In case of sockets connect the cables

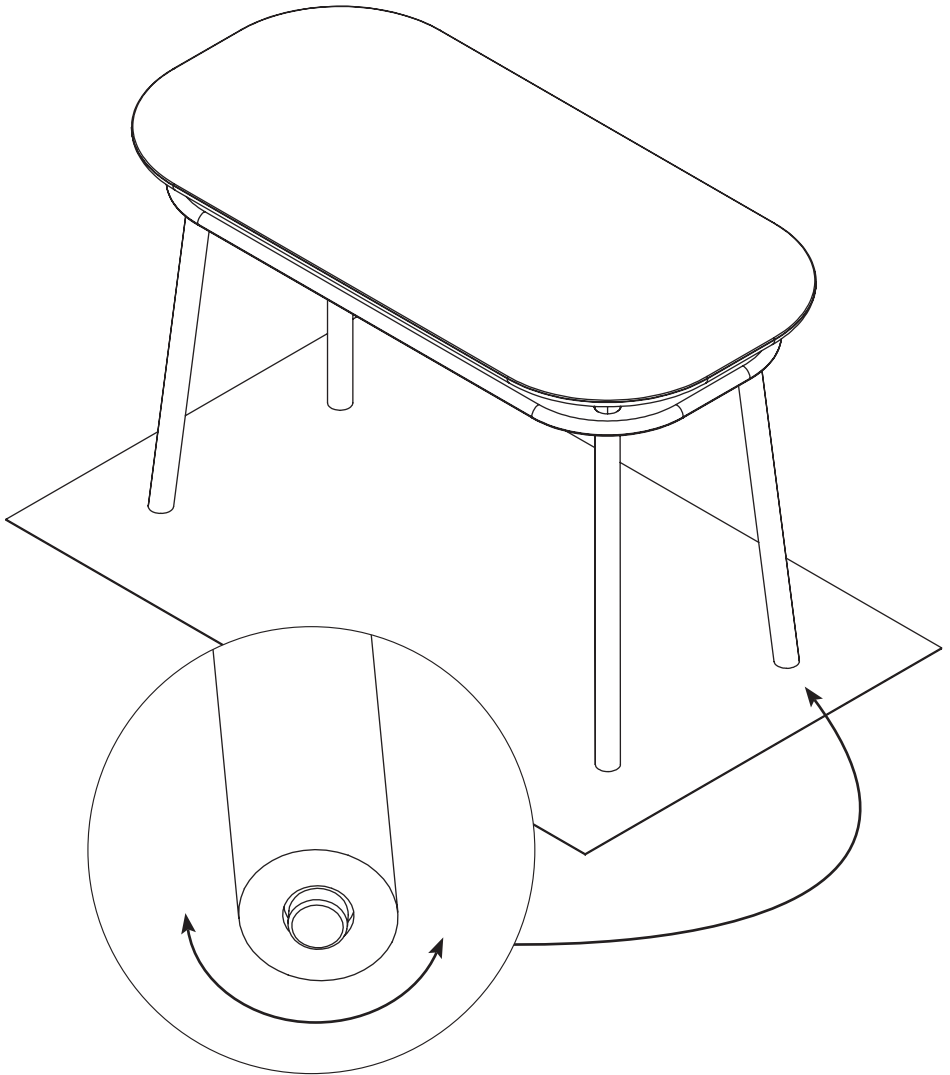
BUREAU

5

Tischplatte montieren und Tisch ausrichten
Mount the table top and align the table



BUREAU



Fuß hinten rechts mit Stellschraube
Right rear foot with adjusting screw

Schönbuch GmbH
Phone +49.(0)9761.3962-0
info@schoenbuch.com

Technische Änderungen
im Sinne von Verbesserungen vorbehalten.
*The right to introduce
technical improvements is reserved.*