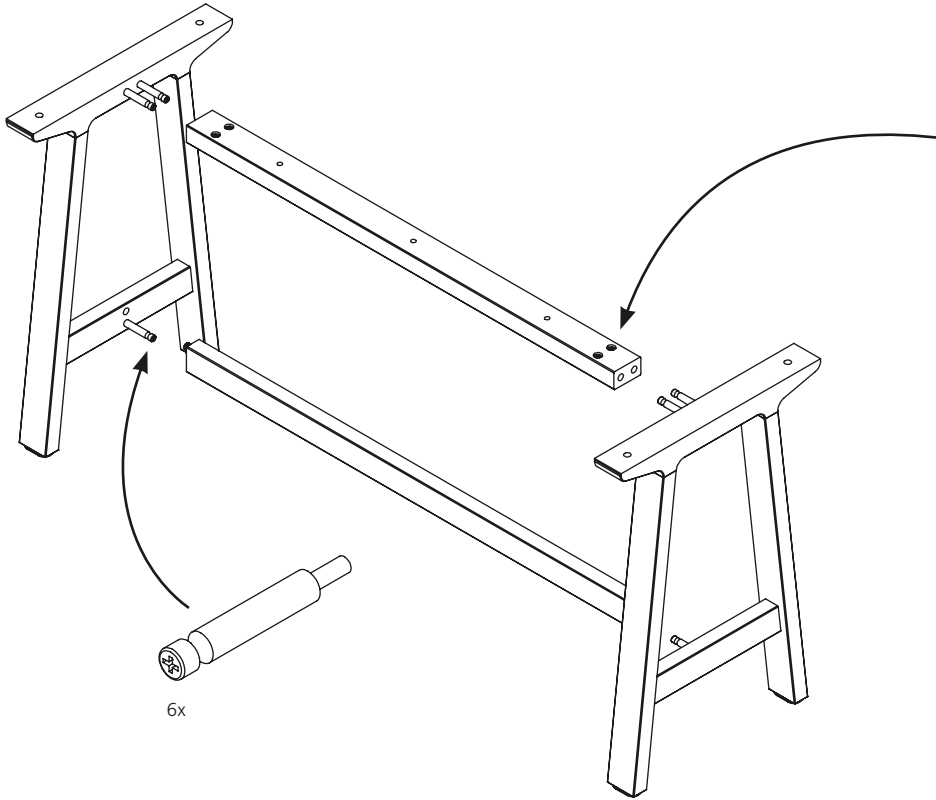


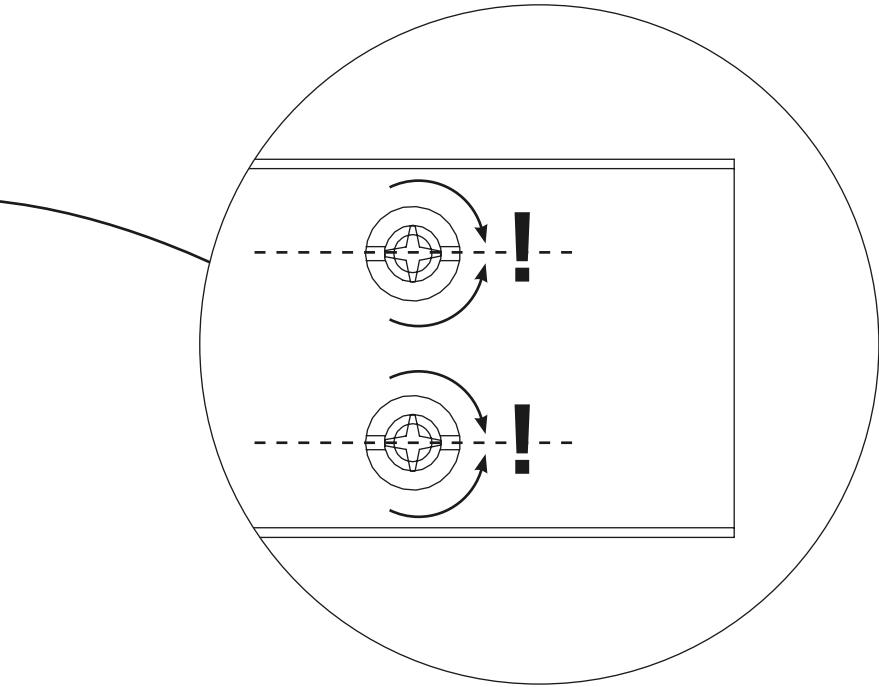
schönbuch.



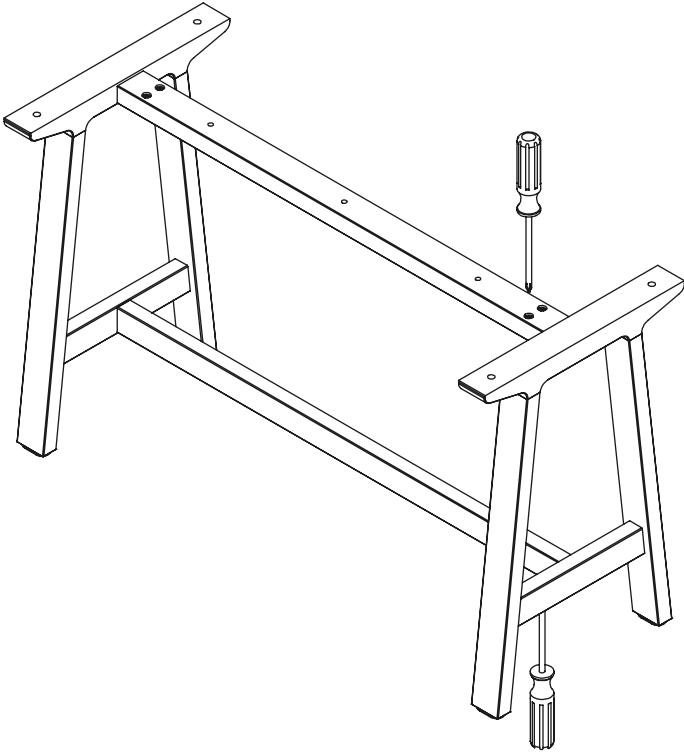
ALMA
MONTAGEANLEITUNG / ASSEMBLY INSTRUCTIONS

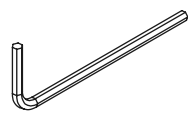
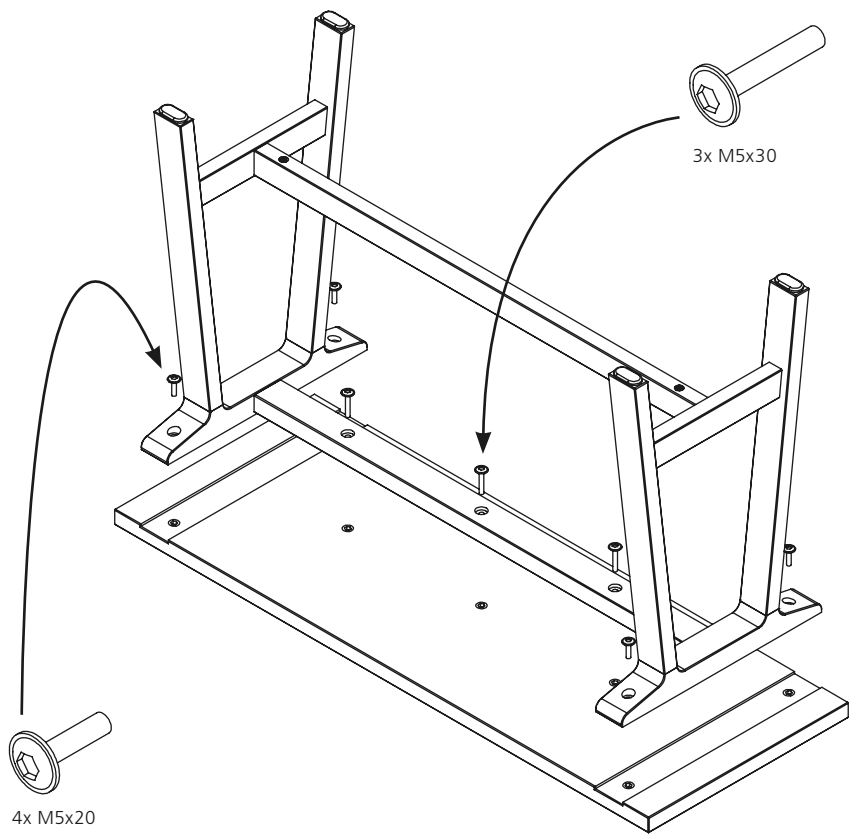
ALMA



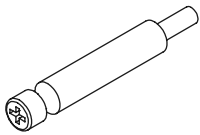
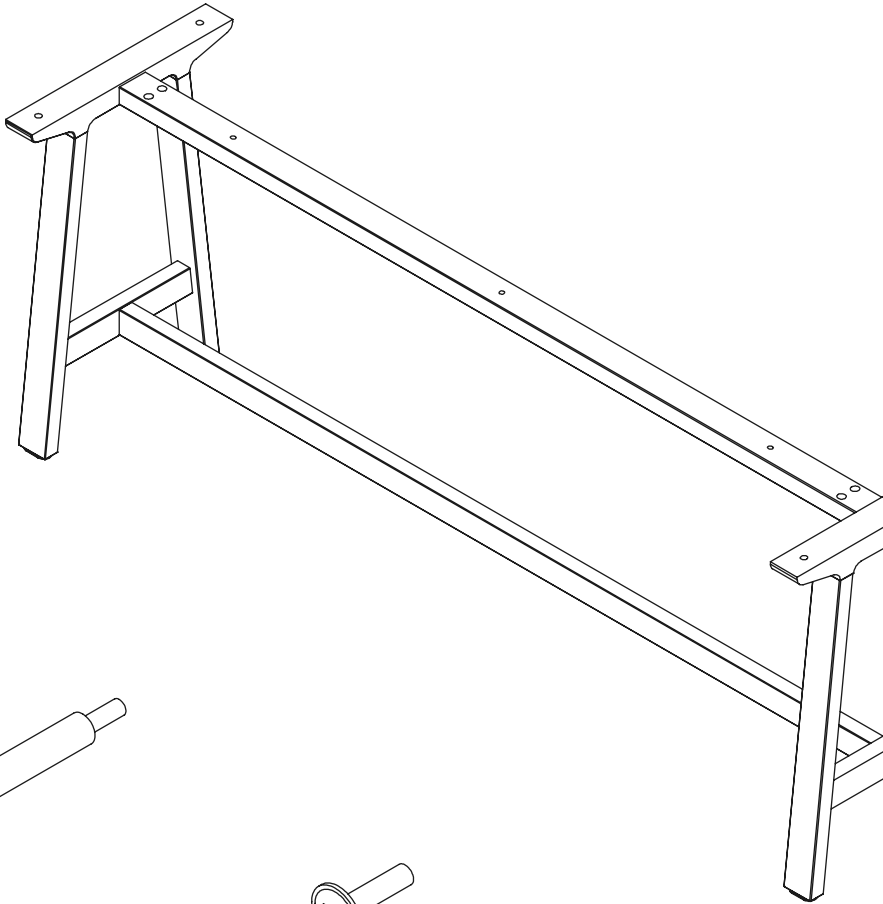


ALMA

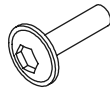




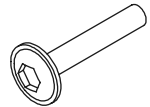
ALMA



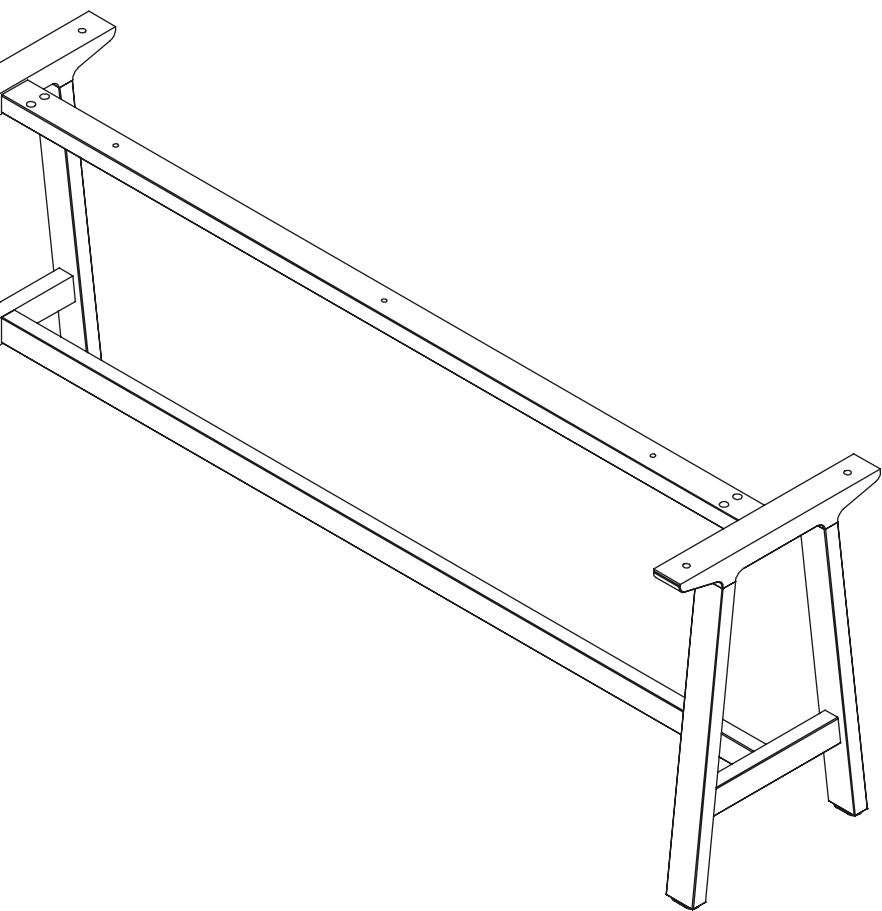
12x



6x M5x20



6x M5x30



SCHÖNBUCH GMBH
INDUSTRIESTR. 11 · 97631 BAD KÖNIGSHOFEN · GERMANY
TEL. +49 (0) 9761-39 62-0
FAX +49 (0) 9761-39 62-22
INFO@SCHOENBUCH.COM
WWW.SCHOENBUCH.COM

BEI WEITEREN FRAGEN ZUR MONTAGE IHRES SCHÖNBUCH-MÖBELS WENDEN SIE SICH BITTE
DIREKT AN UNSEREN HERSTELLER / IF YOU HAVE ANY QUESTIONS CONCERNING THE ASSEMBLY
OF YOUR SCHÖNBUCH FURNITURE, PLEASE CONTACT OUR MANUFACTURER:

RESS MÖBELWERKSTÄTTEN GMBH U. CO. KG
OTTELMANNSHÄUSER STR. 1 · 97631 BAD KÖNIGSHOFEN · GERMANY
TEL. +49 (0)9761-408-0 · FAX +49 (0)9761-408-29
INFO@RESS-MOEBEL.DE · WWW.RESS-MOEBEL.DE

PFLEGEHINWEISE FINDEN SIE AUF UNSERER WEBSEITE WWW.SCHOENBUCH.COM.
YOU CAN FIND CARE INSTRUCTIONS ON OUR WEBSITE WWW.SCHOENBUCH.COM.

© SCHÖNBUCH GMBH, 2018
TECHNISCHE ÄNDERUNGEN IM SINNE VON VERBESSERUNGEN VORBEHALTEN
SCHÖNBUCH GMBH RESERVES THE RIGHT TO INTRODUCE TECHNICAL IMPROVEMENTS