

IT

### Caratteristiche di sicurezza

La sicurezza elettrica è garantita solo con un'installazione e un uso appropriato indicato nel foglio di istruzioni. Queste istruzioni devono essere conservate per ulteriori consultazioni.

### Avvertenze

⚠ Prima di qualunque intervento togliere tensione all'apparecchio.

⚠ Se il cavo flessibile esterno di questo apparecchio viene danneggiato, deve essere sostituito dal costruttore o dal suo servizio di assistenza o da personale qualificato equivalente, al fine di evitare pericoli.

### IP44 Adatto per uso esterno.

⚠ Utilizzare una presa con grado di protezione IP44

⚠ Da utilizzare solo in abbinamento con articolo Pedrali IGLOO.

⚠ Per evitare un potenziale guasto della lampada, spegnere l'apparecchio almeno una volta a settimana

### Sostituzione lampada

- 1) Staccare la spina o togliere la tensione elettrica dell'impianto.
  - 2) Svitare le viti.
  - 3) Estrarre il blocco portalampada.
  - 4) Sganciare la lampada dai supporti
  - 5) Sostituire la lampada
- Si consiglia l'uso di lampadine a basso consumo Energy saver  
21W G5 220-230V 4100K
- 6) Inserire il blocco portalampada e avvitare le viti.

### Manutenzione

Pulire con panno morbido, non abrasivo, imbevuto di sapone, detersivi liquidi e sgrassatori. E' possibile utilizzare vapore acqueo, alcool etilico o diluente.

⚠ Evitare spugne abrasive e detersivi granulari che potrebbero alterare la finitura superficiale.

### Tutela dell'ambiente

A tutela dell'ambiente, non buttate l'apparecchio tra i normali rifiuti al termine della sua vita utile, ma portatelo presso i punti di raccolta specifici per questi rifiuti previsti dalla normativa vigente

GB

### Safety features

Safety is guaranteed only if the fittings are installed correctly in accordance with the relevant instructions. Keep these instructions for further consultation.

### Warning

⚠ Cut off the power to the fitting before doing any work

⚠ If the external flexible cable is damaged, its replacement must be carried out by manufacturer or by his customer service, or by skilled person, in order to avoid danger

### IP44 Suitable for outdoor use

⚠ Use a socket with IP44 protection

⚠ To use only in combination with Pedrali item code IGLOO.

⚠ To avoid potential unsafe lamp failure, the luminaire should be switched off at least once a week.

### Replacing the bulb

- 1) Remove power plug from the socket or cut off the power supply
  - 2) Unscrew the screws
  - 3) Take off the lamp holder
  - 4) Unfasten the lamp from the hook
  - 5) Change the bulb
- Energy saver light bulbs are advised  
21W G5 220-230V 4100K
- 6) Insert the lamp holder and tighten the screws

### Maintenance

Clean with a soft and non abrasive cloth, soaked in neutral soap or cleaners. Use of steam is allowed, ethylic alcohol or thinner.

⚠ Avoid abrasive sponges and granular detergents that could damage the surface.

### Protecting the environment

To protect our environment, please do not dispose of this luminaire together with ordinary refuse when its working life come to an end. Provision has been made by law or special collection points for refuse of this kind: please take it to one of these

DE

### Sicherheitsmerkmale

Die Betriebssicherheit der Leuchte wird nur bei sachgerechtem Einbau und Gebrauch gemäss Anweisungen gewährleistet. Bewahren Sie alle Anweisungen zur späteren Einsichtnahme sorgfältig auf

### Warnhinweise

⚠ Vor jeglichen Arbeiten an den Leuchten ist stets die Stromzufuhr zu unterbrechen.

⚠ Wenn das flexible Aussenkabel beschädigt ist, muss es nur vom Hersteller, oder von dessen Kundendienst, oder von einem Techniker ersetzt werden, um Gefahr zu vermeiden.

### IP44 Geeignet für Aussenbereich.

⚠ Bitte Feuchtraum Steckdosen nach IP44 benutzen

⚠ Nur mit Pedrali Artikel IGLOO zu verwenden.

⚠ Um Schaden zu vermeiden, schalten Sie die Lampe einmal in der Woche aus.

### Glühlampenersetzung

- 1) Ziehen Sie den Stecker heraus oder Stromzufuhr unterbrechen.
  - 2) Schrauben abschrauben.
  - 3) Der Lampenträger ausziehen
  - 4) Lampe abhacken
  - 5) Glühlampe ersetzen.
- Wir empfehlen Energiesparlampen  
21W G5 220-230V 4100K
- 6) Der Lampenträger einlegen und die Schrauben festschrauben

### Bemerkungen

Reinigung: mit einem weichen, mit Seifen oder im Wasser gelösten Reinigungsmittel angefeuchteten Tuch reinigen. Es ist auch möglich, Wasserdampf zu benutzen.

⚠ Achtung Abschleifende Schwamme oder körnige Reinigungsmittel vermeiden, die die Oberfläche mattieren oder kratzen könnten.

### Umweltschutzhinweise

Bitte geben Sie diese Leuchte am Ende Ihrer Nutzungsdauer nicht in den Hausmüll, sondern liefern Sie bei einer gemäss den einschlägigen Bestimmungen geeigneten Recycling-Einrichtung ab

FR

### Caractéristiques de sécurité

La sécurité électrique est garantie seulement par un'installation et un usage appropriés conformément aux instructions. Ces instructions doivent être conservées pour ultérieures consultations.

### Avertissements

⚠ Avant d'effectuer n'importe quel type d'intervention il faut couper le courant.

⚠ Si le câble flexible extérieur de cet appareil s'endommage, il doit être remplacé par le fabricant ou par son service d'assistance ou par le personnel qualifié équivalent, à fin d'éviter tout genre de danger.

### IP44 Valable pour usage extérieur

⚠ Utiliser une prise avec protection IP44

⚠ A utiliser seulement en assortiment avec l'article Pedrali IGLOO.

⚠ Pour éviter un potentiel détachement de la lampe, éteignez l'appareil au moins une fois par semaine

### Remplacement de l'ampoule

- 1) Débrancher la fiche ou enlever l'alimentation
  - 2) Dévisser les vis
  - 3) Extraire le bloc porte lampe
  - 4) Relâcher le bulbe des supports
  - 5) Remplacer l'ampoule
- On conseille l'usage d'une ampoule à économie énergétique Energy saver  
21W G5 220-230V 4100K
- 6) Insérer le bloc porte lampe et visser les vis.

### Entretien

Nettoyer avec un chiffon souple, pas abrasif, imbibé de savon ou de détergents. Il est possible d'utiliser de la vapeur d'eau, alcool éthylique ou diluente.

⚠ Eviter des éponges abrasives et des détergents granulaires qui pourraient opacifier ou griffer la surface.

### Protection de l'Environnement

A fin de protéger l'environnement, ne jetez pas l'appareil dans les ordures normales à la fin de sa durée de vie utile, mais portez-le dans un des centres de collecte spécialement prévus pour ces déchets par les normes en vigueur.

ES

### Características de seguridad

La seguridad eléctrica se garantiza sólo si el aparato está instalado y usado de manera apropiada en base a las instrucciones correspondientes. Conservar con cuidado estas instrucciones para informaciones sucesivas

### Advertencias

⚠ Antes de realizar cualquiera operación, cortar la alimentación eléctrica del aparato.

⚠ Para evitar peligros en caso de que el cable se dañara, tiene que ser sustituido por el fabricante o su respectivo servicio de asistencia o por un personal calificado equivalente.

### IP44 Este aparato es para uso externo

⚠ Utilizar un enchufe con grado de protección IP44.

⚠ Utilizar solamente con el producto Pedrali IGLOO.

⚠ Para evitar desperfectos, apagar la lámpara por lo menos una vez a la semana

### Substitución de la bombilla

- 1) Desconectar el enchufe o quitar la tensión eléctrica de la instalación.
  - 2) Destornillar los tornillos.
  - 3) Extraer el recipiente portalámpara.
  - 4) Desenganchar la lámpara de los soportes.
  - 5) Cambiar la bombilla.
- Se aconseja utilizar bombillas a bajo consumo energético Energy saver.  
21W G5 220-230V 4100K
- 6) Insertar el recipiente portalámpara y atornillar los tornillos.

### Manutención

Limpiar con un trapo suave, no abrasivo y embebido de jabón o con detergentes líquidos y desengrasantes. Es posible también utilizar vapor de agua, alcohol etílico sino diluente.




⚠ Evitar trapos abrasivos y detergentes granulares que puedan alterar el acabado superficial del material.

### Tutela del ambiente

Con el fin de tutelar el ambiente, no tirar el aparato entre los desechos normales al final de su vida útil. Llevarlo a un centro de recogida específico para estos tipos de desechos contemplados por la normativa vigente.

# PEDRALI®

IGLOO art.IGL\_LUCE  
230-240V 50/60Hz  
1xMAX 21W G5

IP44   

# ISTRUZIONI

Instructions - Gebrauchsanweisungen - Instrucciones

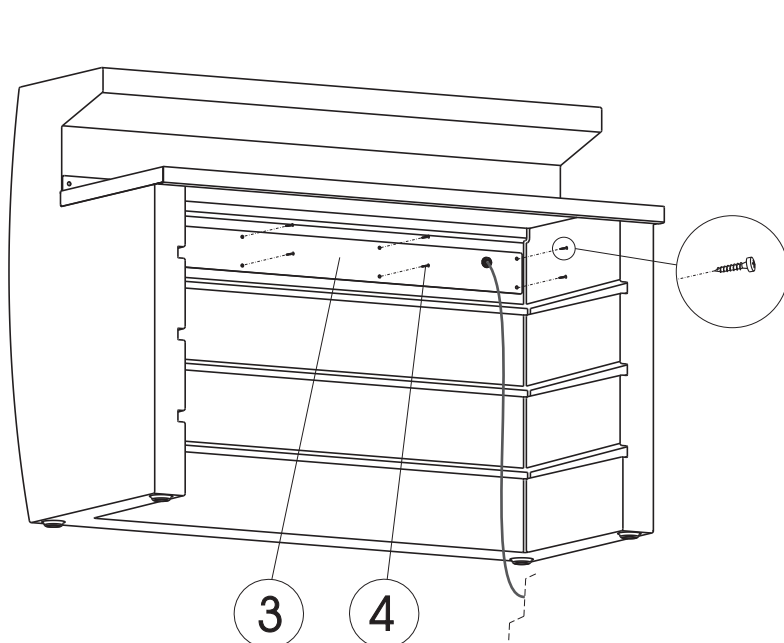
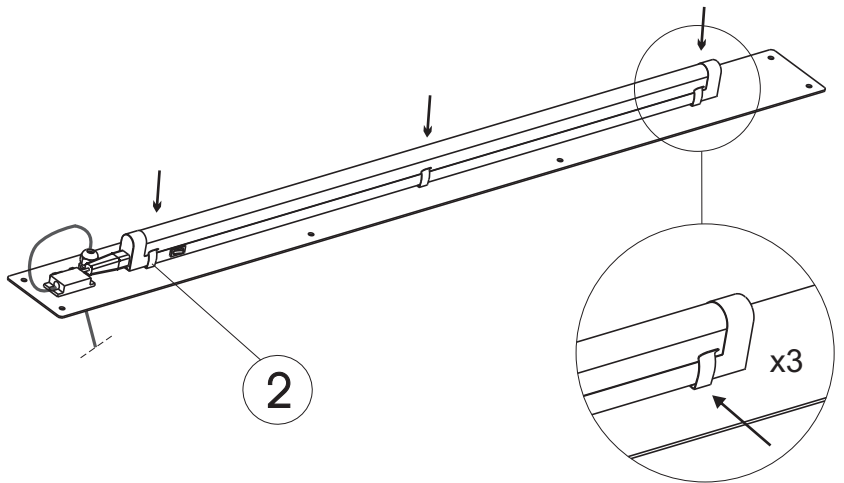
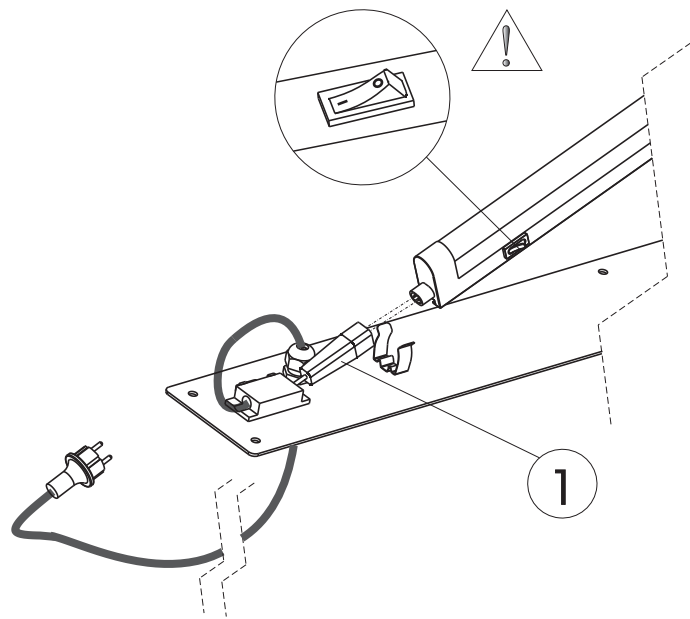
- IT**
- 1) Attaccare la lampada alla presa
  - ⚠ Assicurarsi che la lampada sia accesa
  - 2) Agganciare la lampada ai 3 supporti
  - 3) Inserire il gruppo d'illuminazione nel bancone IGLOO
  - 4) Serrare le viti
- ⚠ E' obbligatorio montare il gruppo d'illuminazione prima dei ripiani inferiori, per posizionare correttamente il cavo

- GB**
- 1) Link the lamp to the socket
  - ⚠ Be sure the lamp is on
  - 2) Fasten the lamp to the 3 hooks
  - 3) Insert the lighting kit in IGLOO bar counter
  - 4) Tighten the screws
- ⚠ Assemble lighting kit before lower tops in order to position the wire correctly.

- DE**
- 1) Die Lampe an die Anschlussdose anschließen
  - ⚠ Sicherstellen, dass die Lampe an ist
  - 2) Lampe an den Hacken befestigen
  - 3) Den Teil ins Modul stellen
  - 4) Die Schrauben ziehen
- ⚠ Die Beleuchtung soll vor der Montage der unteren Platten eingesetzt werden, damit das Kabel korrekt montiert werden kann

- FR**
- 1) Attacher la lampe à la prise de courant
  - ⚠ S'assurer que l'ampoule soit allumée
  - 2) Fixez la lampe aux 3 supports
  - 3) Insérez le groupe d'éclairage dans le comptoir IGLOO
  - 4) Serrer les vis
- ⚠ Il est nécessaire de monter le groupe d'éclairage avant les plateaux inférieurs, afin de positionner correctement le câble

- ES**
- 1) Conectar el neón al enchufe
  - ⚠ Asegurarse que el neón sea encendido
  - 2) Enganchar la lámpara a los 3 soportes
  - 3) Insertar el bloque portalámpara en la barra IGLOO
  - 4) Apretar los tornillos
- ⚠ Para poner correctamente el cable, es obligatorio montar el juego de iluminación antes de los sobros inferiores



4

