

# PLANO PL

# PEDRALI®

## ISTRUZIONI

Instructions - Gebrauchsanweisungen - Instrucciones

VERSIONE CON CANALINA / CABLE MANAGEMENT VERSION / AUSFÜHRUNG MIT KABELFÜHRUNG / VERSION AVEC SYSTÈME DE PASSAGE DE CÂBLES /  
VERSIÓN CON CONDUCTO

**IT** Vedere istruzioni montaggio basamenti INOX.  
⚠ Serrare le viti (6) solo a completo montaggio del tavolo.

- Fissare i ripiani esterni (2) ai basamenti (1), con le viti (3).
- Posizionare i ripiani centrali (4).
- Premontare le piastrine (5) con le viti (6).
- Inserire la canalina (7).
- Allineare i ripiani e completare il serraggio delle viti (6).
- Montare i traversi (8) con le viti (6).

**GB** See assembling instructions for INOX table bases.  
⚠ Tighten the screws (6) only once complete table is assembled.

- Fix external tops (2) to the bases (1) by means of the screws.
- Fix the central tops (4).
- Assemble small plates (5) by means of the screws.
- Insert cable management (7).
- Align tops and tighten the screws (6).
- Assembly bars (8) with the screws (6).

**DE** Siehe die Gebrauchsanweisungen für INOX Tischgestelle  
⚠ Die Schrauben (6) erst verschließen, wenn der Tisch fertig montiert ist.

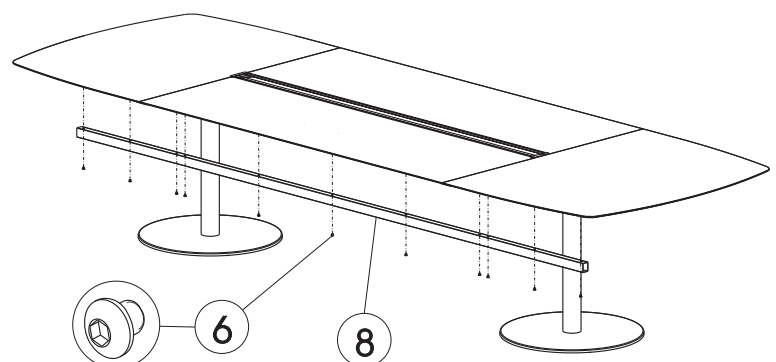
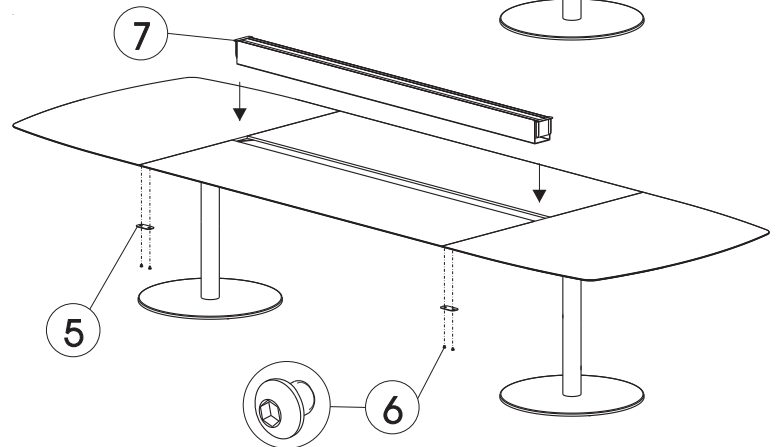
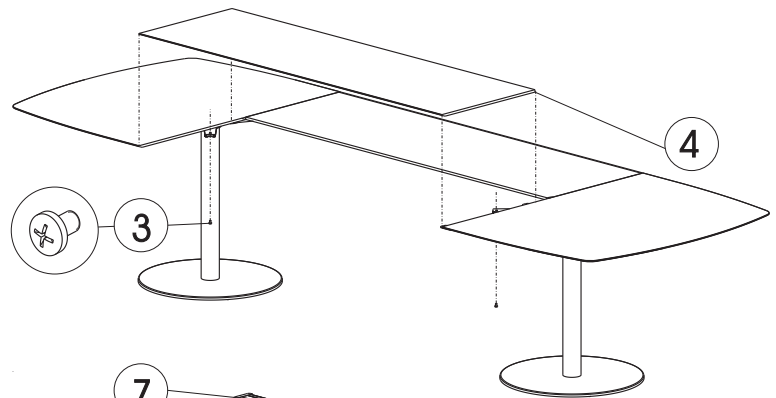
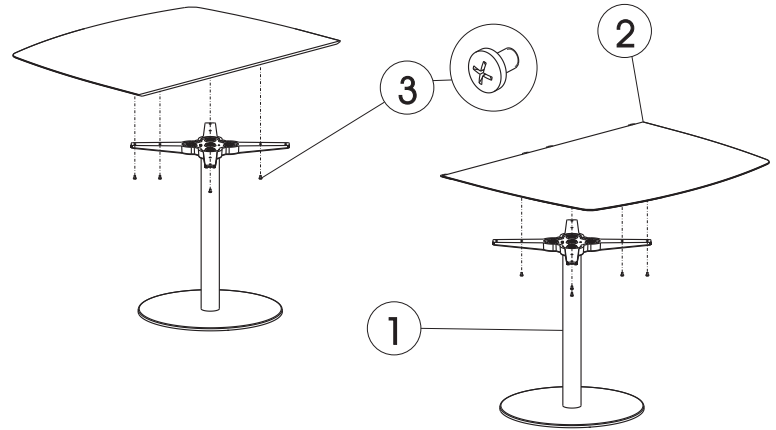
- Die äußerliche Platte (2) durch die Schrauben (3) an den Tischgestellen (1) befestigen
- Die Mittelplatte (4) positionieren
- Die Metallplättchen (5) durch die Schrauben (6) vormontieren
- Die Kabelführung (7) einlegen.
- Die Tischgestelle reihen und die Klemmung der Schrauben (6) fertigstellen
- Die Traverse (8) durch die Schrauben (6) montieren.

**FR** Voir les instructions de montage des pieds INOX.  
⚠ Serrer les vis (6) seulement à montage complète de la table.

- Fixer les plateaux extérieurs (2) aux piétements (1) par les vis (3).
- Positionner les plateaux centraux (4).
- Monter à priori les platines (5) par les vis (6).
- Insérer le système de passage des câbles (7).
- Aligner les plateaux et compléter le serrage des vis (6).
- Monter les travers (8) par les vis (6).

**ES** Ver las instrucciones de montaje de los pies de mesa INOX.  
⚠ Apretar los tornillos (6) solamente con la mesa montada completamente.

- Fijar los tableros exteriores (2) a los pies de mesa (1) por medio de los tornillos (3).
- Poner los tableros centrales (4).
- Premontar las planchas (5) con los tornillos (6).
- Insertar el conducto (7).
- Alinear los tableros y completar el cierre de los tornillos (6).
- Montar los largueros (8) con los tornillos(6).



# PLANO PL

# PEDRALI®

## ISTRUZIONI

Instructions - Gebrauchsanweisungen - Instrucciones

VERSIONE SENZA CANALINA / WITHOUT CABLE MANAGEMENT VERSION / AUSFÜHRUNG OHNE KABELFÜHRUNG / VERSION SANS SYSTÈME DE PASSAGE DE CÂBLES / VERSIÓN SIN CONDUCTO

**IT** Vedere istruzioni montaggio basamenti INOX.

- Fissare i ripiani esterni (2) ai basamenti (1), con le viti (3).
- Posizionare il ripiano centrale (4).
- Montare le piastrine (5) con le viti (6).
- Montare i traversi (7) con le viti (6).

**GB** See assembling instructions for INOX table bases.

- Fix external tops (2) to the bases (1) by means of the screws (3).
- Fix the central top (4).
- Assemble small plates (5) by means of the screws (6).
- Assembly bars (7) with the screws (6).

**DE** Sehen Sie die Gebrauchsanweisungen für INOX Tischgestelle.

- Die äußerliche Platte (2) an den Tischgestelle (1) mit den Schrauben (3) befestigen.
- Die Mittelplatte (4) positionieren.
- Die Metallplättchen (5) durch die Schrauben (6) montieren.
- Die Traversen (7) durch die Schrauben (6) montieren.

**FR** Voir les instructions de montage des pieds INOX.

- Fixer les plateaux extérieurs (2) aux piétements (1) par les vis (3).
- Positionner les plateaux centraux (4).
- Monter à priori les platines (5) par les vis (6).
- Monter les travers (7) par les vis (6).

**ES** Ver las instrucciones de montaje de los pies de mesa INOX.

- Fijar los tableros exteriores (2) a los pies de mesa (1) por medio de los tornillos (3).
- Poner el tablero central (4).
- Montar las planchas (5) con los tornillos (6).
- Montar los largueros (7) con los tornillos (6).

