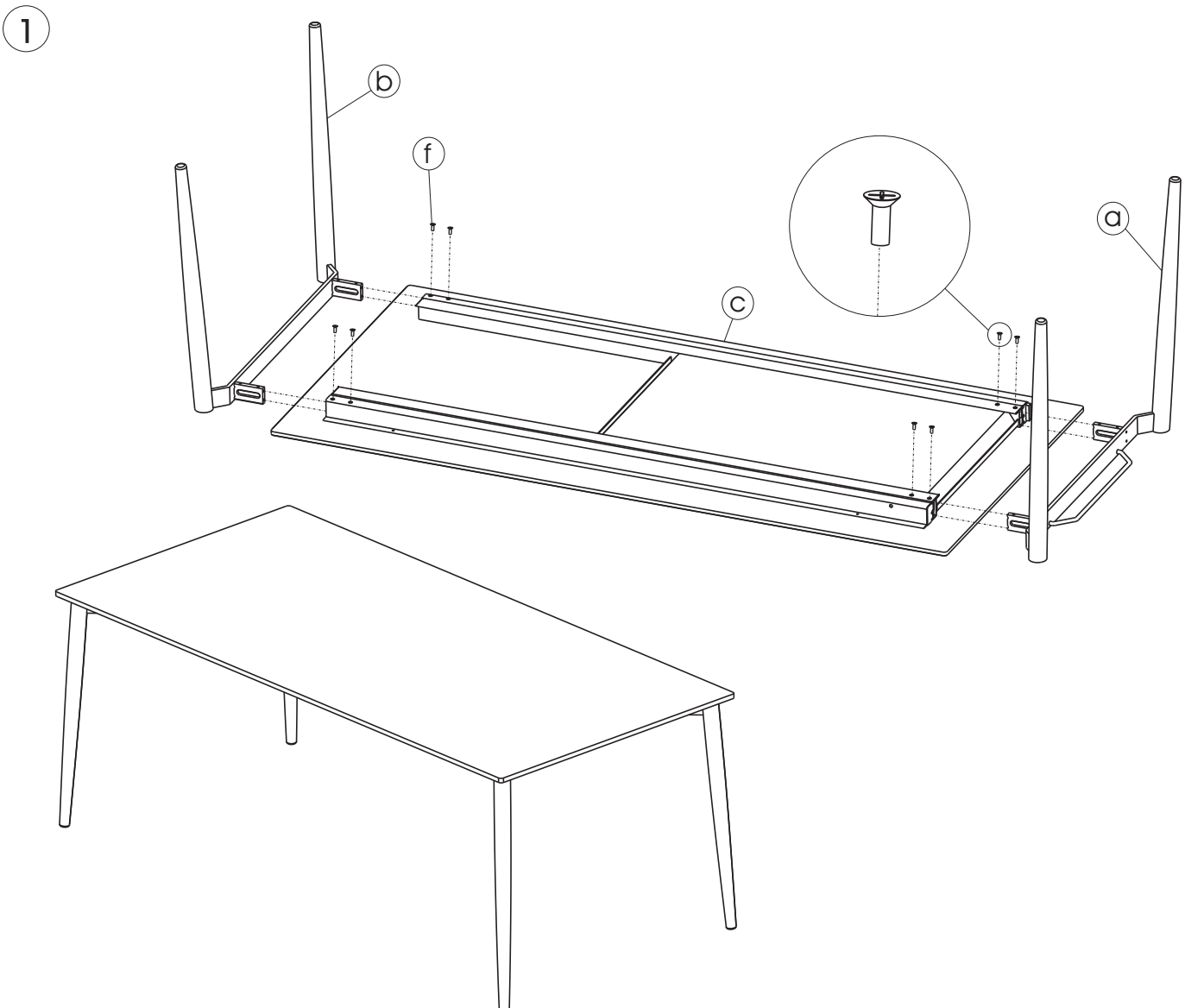


ISTRUZIONI

Instructions - Gebrauchsanweisungen - Instrucciones

MONTAGGIO - ASSEMBLY - MONTAGE - MONTAGE - MONTAJE

- IT** Appoggiare il ripiano (c) su una superficie liscia e antigraffio.
1) Prendere il ponte gamba con maniglia (a) e fissarlo alla struttura ripiano (c) sul lato mobile del tavolo, mediante le viti (f).
Ripetere l'operazione sull'altro lato con il ponte gamba (b).
- GB** Put the top (c) on a smooth and anti-scratch surface.
1) Take the leg structure with the handle (a) and fix it to the top (c) on the mobile side of the table, using the screws (f).
Repeat the operation on the other side with the leg structure (b).
- DE** Platte (c) auf eine glatte und kratzfeste Fläche legen.
1) Die Beine durch den Griff (a) nehmen und diese an der Struktur (c) auf der ausziehbarer Seite des Tisches mit den Schrauben (f) befestigen.
Das selbe Verfahren mit den Beinen (b) auf der anderen Seite.
- FR** Appuyer le plateau (c) sur une surface lisse et anti-rayure.
1) Prendre le pont de pieds équipé de poignée (a) et le fixer à la structure du plateau (c) sur le côté mobile de la table, en utilisant des vis (f).
Répéter l'opération de l'autre côté avec le pont de pied (b).
- ES** Apoyar la encimera (c) sobre una superficie lisa e irrayable.
1) Coger las patas por medio de la manija (a) y fijarlas a la estructura del sobre (c) en el lado móvil de la mesa, por medio de los tornillos (f).
Repetir la misma operación por el otro lado (b).



MONTAGGIO PROLUNGHE

- IT 2) Sbloccare il fermo (d).
- 3) Far scorrere la parte mobile del tavolo fino a completa apertura.
- 4) Estrarre le prolunghe (e) dal cassetto.
- 5) Posizionare le prolunghe (e) sul tavolo e farle scorrere fino a completo incastro dei ganci (f).
- 6) Richiudere il tavolo.
- 7) Bloccare il fermo (d).

MONTAGE RALLONGES

- FR 2) Débloquer le loquet (d).
- 3) Faites glisser la partie mobile de la table jusqu'à l'ouverture complète.
- 4) Extraire les rallonges (e) du tiroir.
- 5) Positionnez les rallonges (e) sur la table et faites-les glisser jusqu'à encastrement complet des crochets (f).
- 6) Fermez la table.
- 7) Serrer le loquet (d).

ASSEMBLY EXTENSIONS

- GB 2) Unlock the hook (d).
- 3) Make the mobile side of the table slide until it opens completely.
- 4) Pull out the extensions (e) from the drawer.
- 5) Place the extensions (e) on the table and make them slide till the hooks slot together.
- 6) Close the table.
- 7) Block the lock (d).

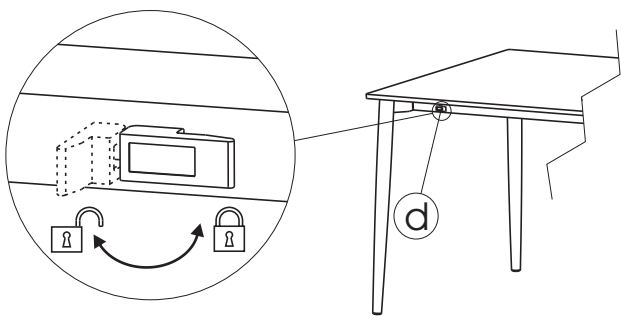
MONTAJE DE LAS EXTENSIONES

- ES 2) Desbloquear el seguro (d).
- 3) Deslizar la parte móvil de la mesa hasta su cierre completo.
- 4) Extraer las extensiones (e) del cajón.
- 5) Poner las extensiones (e) sobre la mesa y deslizarlas hasta el encaje completo.
- 6) Cerrar la mesa.
- 7) Bloquear el seguro (d).

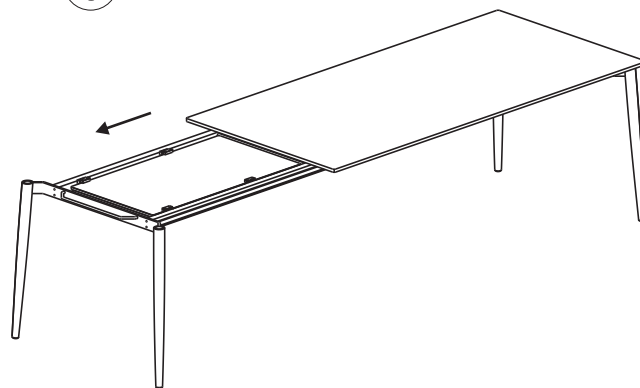
AMONTAGE DER AUSZUGSPLATTEN

- DE 2) Haltevorrichtung (d) entsperren
- 3) Der bewegliche Teil des Tisches einlassen
- 4) Die Auszugsplatten von der Schublade herausnehmen.
- 5) Die Auszugsplatten (e) auf dem Tisch legen und diese schieben bis zur Befestigung
- 6) Den Tisch schließen
- 7) Die Haltevorrichtung (d) blockieren

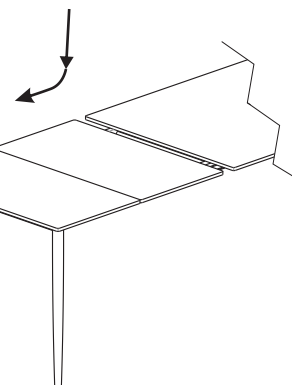
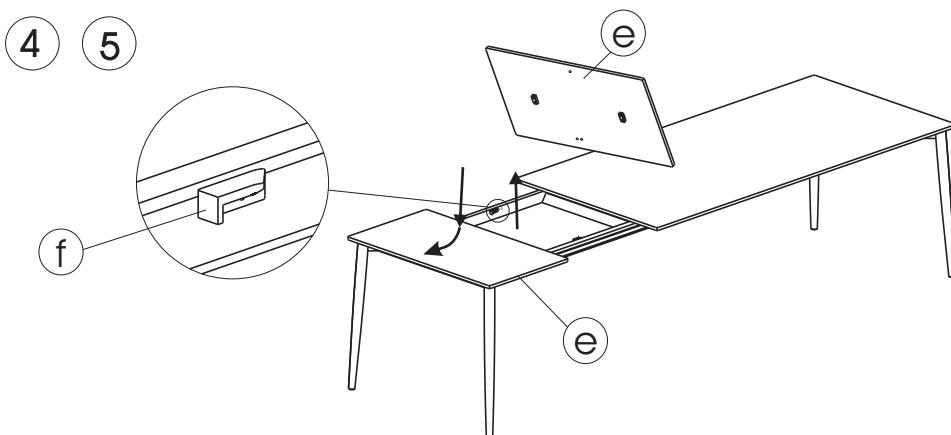
2 7



3



4 5



6

