

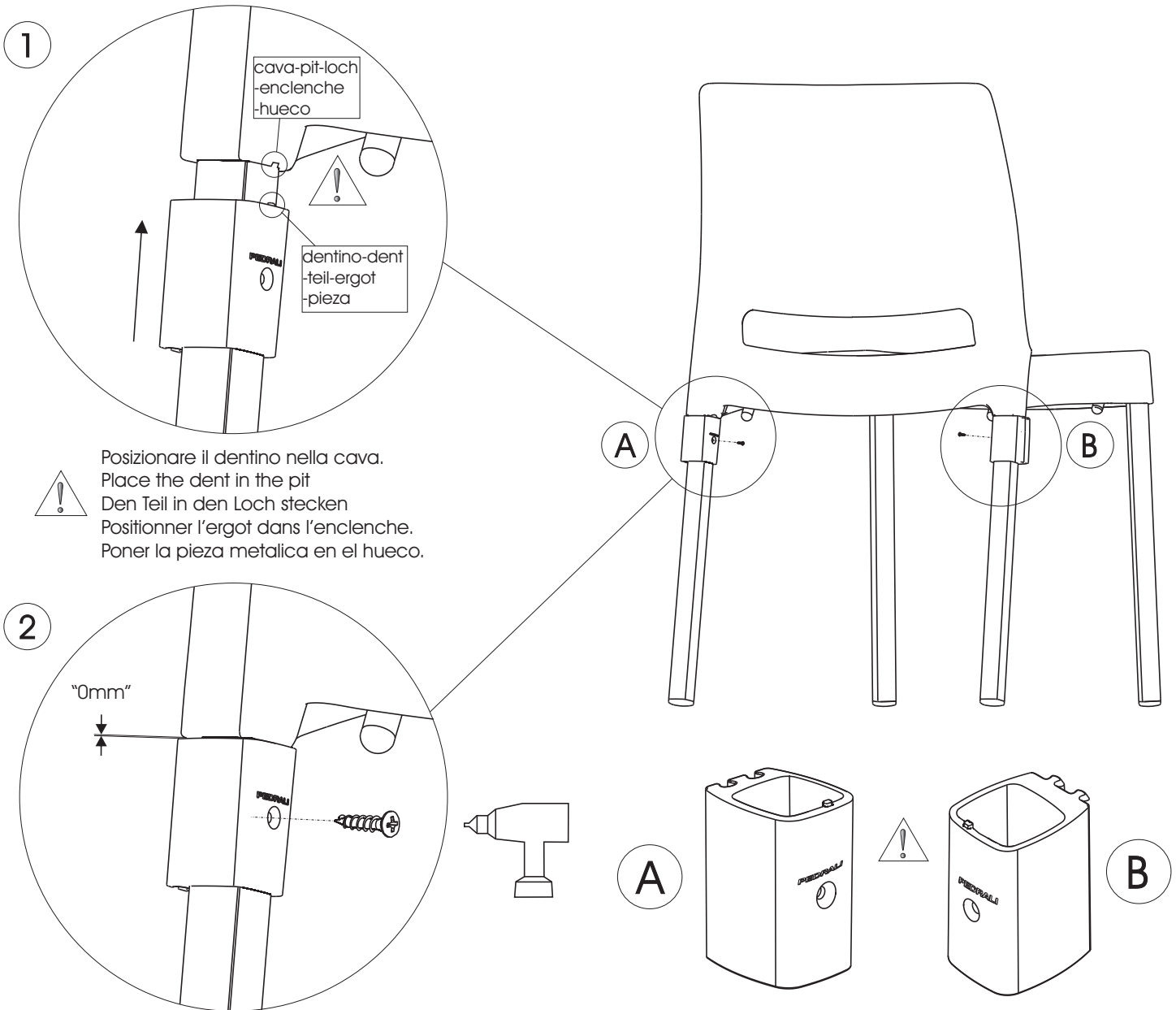
## 870 CG

Montaggio gancio di collegamento / Linking device assembly

Montage der Reihenverbindung / Montage crochet de liaison / Montaje gancho de conexión

## ISTRUZIONI

Instructions - Gebrauchsanweisungen - Instrucciones



IT ⚠ Attenzione: per garantire un corretto funzionamento, è necessario posizionare i ganci con l'orientamento indicato. Fissare il GANCIO A "femmina" e il GANCIO B "maschio", con le viti in dotazione.

GB ⚠ Pay attention: in order to guarantee the right working of the item, place the linking devices with the indicated orientation. Fasten the "female" LINKING DEVICE A and the "male" LINKING DEVICE B with the supplied screws

DE ⚠ Achtung: um die Funktion zu garantieren, stellen Sie bitte die Reihenverbinder in die angegebene Richtung. Reihenverbinder A "Mutter" und Reihenverbinder B mit den gelieferten Schrauben befestigen

FR ⚠ Attention: pour garantir le bon fonctionnement vous devez positionner les crochets dans le sens indiqué. Fixer le CROCHET A "femelle" et le CROCHET B "mâle" avec la visserie fournie

ES ⚠ Cuidado: para garantizar un correcto funcionamiento, hay que poner los ganchos según indicado en el dibujo. Fijar el GANCHO A "femenino" y el GANCHO B "masculino" con los tornillos de dotación.