

# TIME OUT

Design by Alberto Basaglia & Natalia Rota Nodari

## T\_OUT/BI\_LUCE

IT

### Caratteristiche di sicurezza

La sicurezza elettrica è garantita solo con un'installazione e un uso appropriato indicato nel foglio di istruzioni.

Queste istruzioni devono essere conservate per ulteriori consultazioni

### Avvertenze

⚠ Prima di qualunque intervento togliere tensione all'apparecchio.

⚠ L'installazione, sia elettrica che meccanica, deve essere eseguita da personale qualificato.

⚠ Se il cavo flessibile esterno di questo apparecchio viene danneggiato, deve essere sostituito dal costruttore o dal suo servizio di assistenza o da personale qualificato equivalente, al fine di evitare pericoli.

### IP44 Adatto per uso esterno

⚠ Utilizzare una presa con grado di protezione IP44

⚠ Per evitare un potenziale guasto della lampada, spegnere l'apparecchio almeno una volta a settimana.

DE

### Sicherheitsmerkmale

Die Betriebssicherheit der Leuchte wird nur bei sachgerechtem Einbau und gebrauch gemäß Anweisungen gewährleistet.

Bewahren Sie alle Anweisungen zur späteren Einsichtnahme sorgfältig auf

### Warnhinweise

⚠ Vor jeglichen Arbeiten an den Leuchten ist stets die Stromzufuhr zu unterbrechen.

⚠ Die elektrische- bzw. mechanische Installation muß von Fachpersonal getätigt werden.

⚠ Wenn das flexible Aussenkabel beschädigt ist, muss es nur vom Hersteller, oder von dessen Kundendienst, oder von einem Techniker ersetzt werden, um Gefahr zu vermeiden.

### IP44 Geeignet für Aussenbereich

⚠ Bitte Feuchtraum Steckdosen nach IP44 benutzen

⚠ Um Schaden zu vermeiden, schalten Sie die Lampe einmal in der Woche aus.

ES

### Características de seguridad

La seguridad eléctrica se garantiza sólo si el aparato está instalado y usado de manera apropiada en base a las instrucciones correspondientes.

Conservar con cuidado estas instrucciones para consultas sucesivas

### Advertencias

⚠ Antes de realizar cualquiera operación, cortar la alimentación eléctrica del aparato.

⚠ La instalación, tanto eléctrica como mecánica, debe ser realizada por parte de personal cualificado.

⚠ Para evitar peligros en caso de que el cable se dañara, tiene que ser sustituido por el fabricante o su respectivo servicio de asistencia o por un personal cualificado equivalente.

### IP44 Este aparato es para uso externo

⚠ Utilizar un enchufe con grado de protección IP44.

⚠ Para evitar desperfectos, apagar la lámpara por lo menos una vez a la semana.

### Sostituzione lampadina

- 1) Staccare la spina o togliere la tensione elettrica dell'impianto.
  - 2) Appoggiare la lampada su una superficie liscia
  - 3) Svitare le viti.
  - 4) Estrarre il blocco portalampada.
  - 5) Sostituire la lampada.
- Si consiglia l'uso di lampadine a basso consumo Energy saver  
FBT 15W-23W E27 220-240V 6500K
- 6) Inserire il blocco portalampada e avvitare le viti.

### Manutenzione

Pulire con panno morbido, non abrasivo, imbevuto di sapone, detersivi liquidi e sgrassatori. E' possibile utilizzare vapore acqueo, alcool etilico o diluente.

⚠ Evitare spugne abrasive e detersivi granulari che potrebbero alterare la finitura superficiale.

### ⚠ Tutela dell'ambiente

■ A tutela dell'ambiente, non buttate l'apparecchio tra i normali rifiuti al termine della sua vita utile, ma portatelo presso i punti di raccolta specifici per questi rifiuti previsti dalla normativa vigente

### Ersetzung des Leuchtmittels

- 1) Ziehen Sie den Stecker heraus oder Stromzufuhr unterbrechen.
  - 2) Die Lampe auf eine glatte Oberfläche stellen
  - 3) Schrauben abschrauben.
  - 4) Der Lampenträger ausziehen.
  - 5) Glühlampe ersetzen.
- Wir empfehlen Energiesparlampen  
FBT 15W-23W E27 220-240V 6500K
- 6) Der Lampenträger einlegen und die Schrauben festschrauben.

### Bemerkungen

Reinigung: mit einem weichen, mit Seifen oder im Wasser gelösten Reinigungsmittel angefeuchteten Tuch reinigen. Es ist auch möglich, Wasserdampf zu benutzen.

⚠ Achtung Abschleifende Schwämme oder körnige Reinigungsmittel vermeiden, die die Oberfläche mattieren oder kratzen könnten.

### ⚠ Umweltschutzhinweise

■ Bitte geben Sie diese Leuchte am Ende Ihrer Nutzungsdauer nicht in den Hausmüll, sondern liefern Sie bei einer gemäss den einschlägigen Bestimmungen geeigneten Recycling-Einrichtung ab

### Sustitución de la bombilla

- 1) Desconectar el enchufe o quitar la tensión eléctrica de la instalación.
  - 2) Apoyar la lámpara sobre una superficie lisa.
  - 3) Destornillar los tornillos.
  - 4) Extraer el recipiente portalámpara.
  - 5) Cambiar la bombilla.
- Se aconseja utilizar bombillas a bajo consumo energético Energy saver.  
FBT 15W-23W E27 220-240V 6500K
- 6) Insertar el recipiente portalámpara y atornillar los tornillos.

### Manutención

Limpia con un trapo suave, no abrasivo y embebido de jabón o con detergentes líquidos y desengrasantes.

Es posible también utilizar vapor de agua, alcohol etílico sino diluyente.

⚠ Evitar trapos abrasivos y detergentes granulares que puedan alterar el acabado superficial del material.

### ⚠ Tutela del ambiente

■ Con el fin de tutelar el ambiente, no tirar el aparato entre los desechos normales al final de su vida útil. Llevarlo a un centro de recogida específico para estos tipos de desechos contemplados por la normativa vigente.

# PEDRALI®

GB

### Safety features

Safety is guaranteed only if the fittings are installed correctly in accordance with the relevant instructions.

Keep these instructions for further consultation.

### Warning

⚠ Cut off the power to the fitting before doing any work

⚠ Electrical and mechanical installation must be carried out by highly qualified personnel.

⚠ If the external flexible cable is damaged, its replacement must be carried out by manufacturer or by his customer service, or by skilled person, in order to avoid danger

### IP44 Suitable for outdoor use

⚠ Use a socket with IP44 protection

⚠ To avoid potential unsafe lamp failure, the luminaire should be switched off atleast once a week

FR

### Caractéristiques de sécurité

La sécurité électrique est garantie seulement par un'installation et un usage appropriés conformément aux instructions.

Ces instructions doivent être conservées pour ultérieures consultations.

### Avertissements

⚠ Avant d'effectuer n'importe quel type d'intervention il faut couper le courant.

⚠ L'installation, soit électrique que mécanique, doit être effectuée par le personnel qualifié.

⚠ Si le câble flexible extérieur de cet appareil s'endommage, il doit être remplacé par le fabricant ou par son service d'assistance ou par le personnel qualifié équivalent, à fin d'éviter tout genre de danger.

### IP44 Valable pour usage extérieur

⚠ Utiliser une prise avec protection IP44

⚠ Pour éviter un potentiel détachement de la lampe, éteignez l'appareil au moins une fois par semaine.

RU

### Характеристики безопасности

Гарантия по электрической безопасности распространяется только на монтаж и использование, указанные в инструкции. Данная инструкция должна храниться для последующих консультаций.

### Предупреждения

⚠ Перед началом любых операций необходимо обесточить прибор.

⚠ Как механический, так и электрический монтаж должен выполняться квалифицированным персоналом.

⚠ Во избежание аварийных ситуаций и в случае возникновения повреждений наружного провода прибора он должен быть заменен предприятием-изготовителем или его сервисным центром, или же квалифицированным персоналом.

IP44 пригоден для использования на открытом воздухе

⚠ Использовать розетку со степенью защиты IP44

⚠ Хотя бы раз в неделю выключайте прибор с целью предотвращения возможной неисправности светильника.

### Replacing the bulb

- 1) Remove power plug from the socket or cut off the power supply
  - 2) Lean the lamp on a smooth surface
  - 3) Unscrew the screws
  - 4) Take off the lamp holder
  - 5) Change the bulb
- Energy saver light bulbs are advised  
FBT 15W-23W E27 220-240V 6500K
- 6) Insert the lamp holder and tighten the screws.

### Maintenance

Clean with a soft and non abrasive cloth, soaked in neutral soap or cleaners. Use of steam is allowed, ethylic alcohol or thinner.

⚠ Avoid abrasive sponges and granular detergents that could damage the surface.

### ⚠ Protecting the environment

■ To protect our environment, please do not dispose of this luminaire together with ordinary refuse when its working life come to an end. Provision has been made by law or special collection points for refuse of this kind: please take it to one of these

### Remplacement de l'ampoule

- 1) Débrancher la fiche ou enlever l'alimentation
  - 2) Appuyer la lampe sur une surface lisse
  - 3) Dévisser les vis
  - 4) Extraire le bloc porte lampe
  - 5) Remplacer l'ampoule
- On conseille l'usage d'une ampoule à économie énergétique Energy saver  
FBT 15W-23W E27 220-240V 6500K
- 6) Insérer le bloc porte lampe et visser les vis.

### Entretien

Nettoyer avec un chiffon souple, pas abrasif, imbibé de savon ou de détergents.

Il est possible d'utiliser de la vapeur d'eau, alcool éthylique ou diluente.

⚠ Eviter des éponges abrasives et des détergents granulaires qui pourraient opacifier ou griffer la surface.

### ⚠ Protection de l'Environnement

■ A fin de protéger l'environnement, ne jetez pas l'appareil dans les ordures normales à la fin de sa durée de vie utile, mais portez-le dans un des centres de collecte spécialement prévus pour ces déchets par les normes en vigueur.

### Замена лампочки

- 1) Вынуть вилку или отключить электропитание.
  - 2) Поставить светильник на ровную поверхность
  - 3) Открутить винты.
  - 4) Извлечь блок с ламповым патроном.
  - 5) Заменить лампочку.
- Советуем использовать энергосберегающие лампочки Energy saver  
FBT 15W-23W E27 220-240V 6500K
- 6) Извлечь блок с ламповым патроном и закрутить винты.

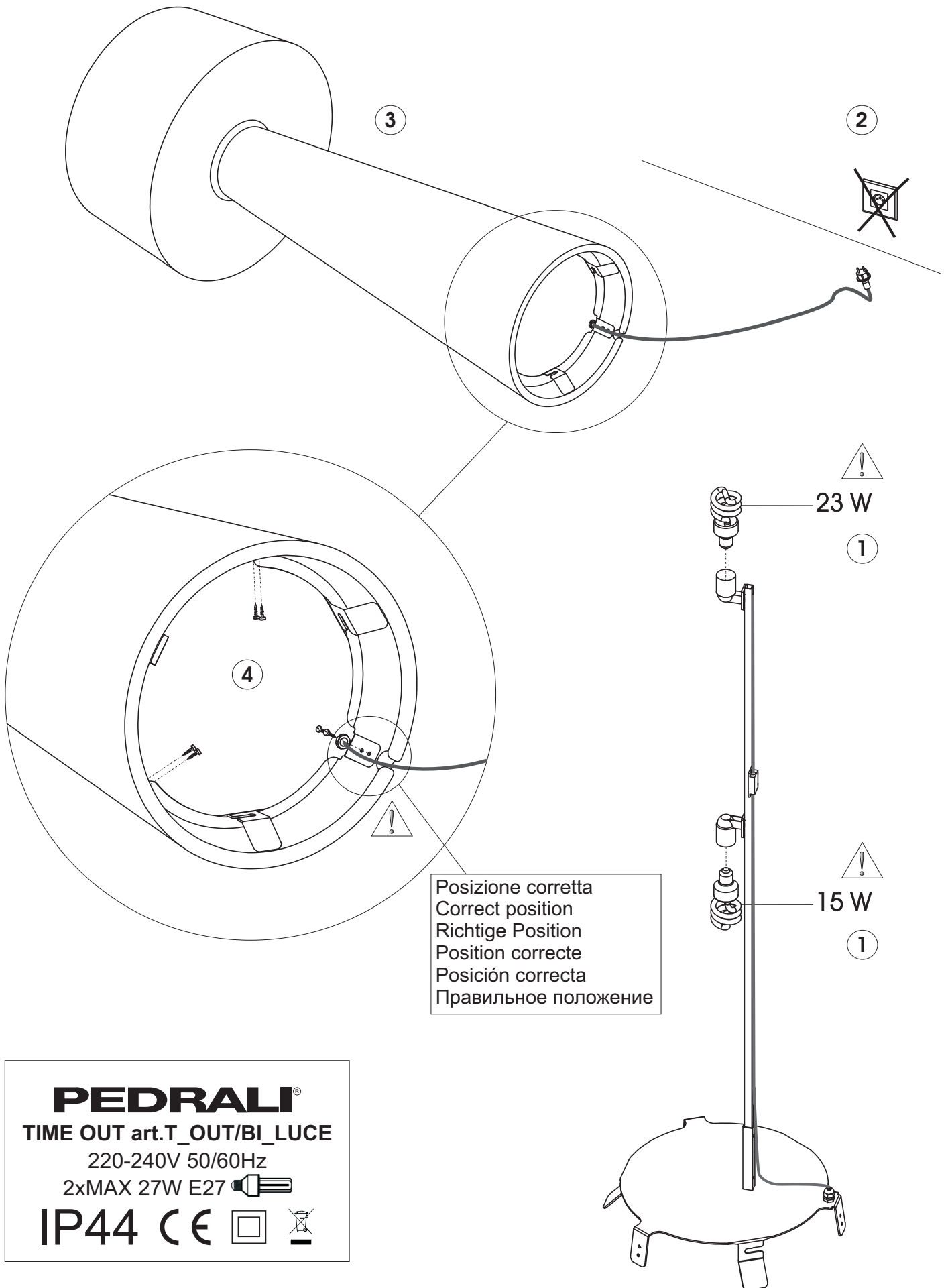
### Техобслуживание


Чистить мягкой не абразивной тряпкой, смоченной в мыльной воде, с использованием жидких моющих средств и обезжиривающих веществ. Возможно применение водяного пара, этилового спирта или растворителя.

⚠ Не применять абразивные губки и порошковые моющие средства, поскольку они могут повредить отделку поверхности.

### ⚠ Защита окружающей

■ С целью сохранения окружающей среды, по окончании срока службы прибора не выбрасывайте его с обычными отходами; отнесите прибор в пункт приема специфических отходов, предусмотренных действующим законодательством.



**PEDRALI**<sup>®</sup>  
TIME OUT art.T\_OUT/BI\_LUCE  
220-240V 50/60Hz  
2xMAX 27W E27   
**IP44** 