

# HAPPY

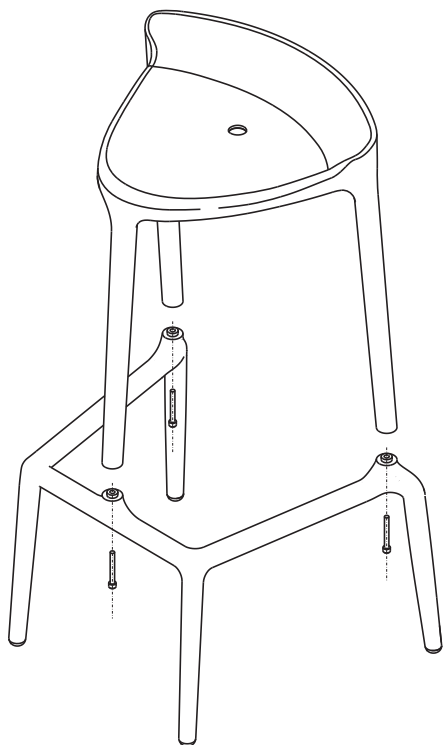
490-491

## ISTRUZIONI

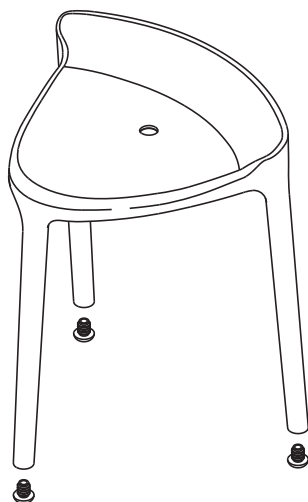
Instructions - Gebrauchsanweisungen - Instrucciones

**PEDRALI**<sup>®</sup>

**HAPPY H. 75cm**



**HAPPY H. 45cm**



- ⚠ **IMPORTANTE:** Serrare con forza le viti.
- ⚠ **IMPORTANT:** Tighten the screws till stroke end.
- ⚠ **VORSICHT:** Die Schraube ganz fest anziehen.
- ⚠ **IMPORTANT:** Serrer avec force les vis.
- ⚠ **CUIDADO:** Apretar con fuerza los tornillos.