

EXTESO - SURFACE TE-TSU

PEDRALI®

ISTRUZIONI

Instructions - Gebrauchsanweisungen - Instrucciones

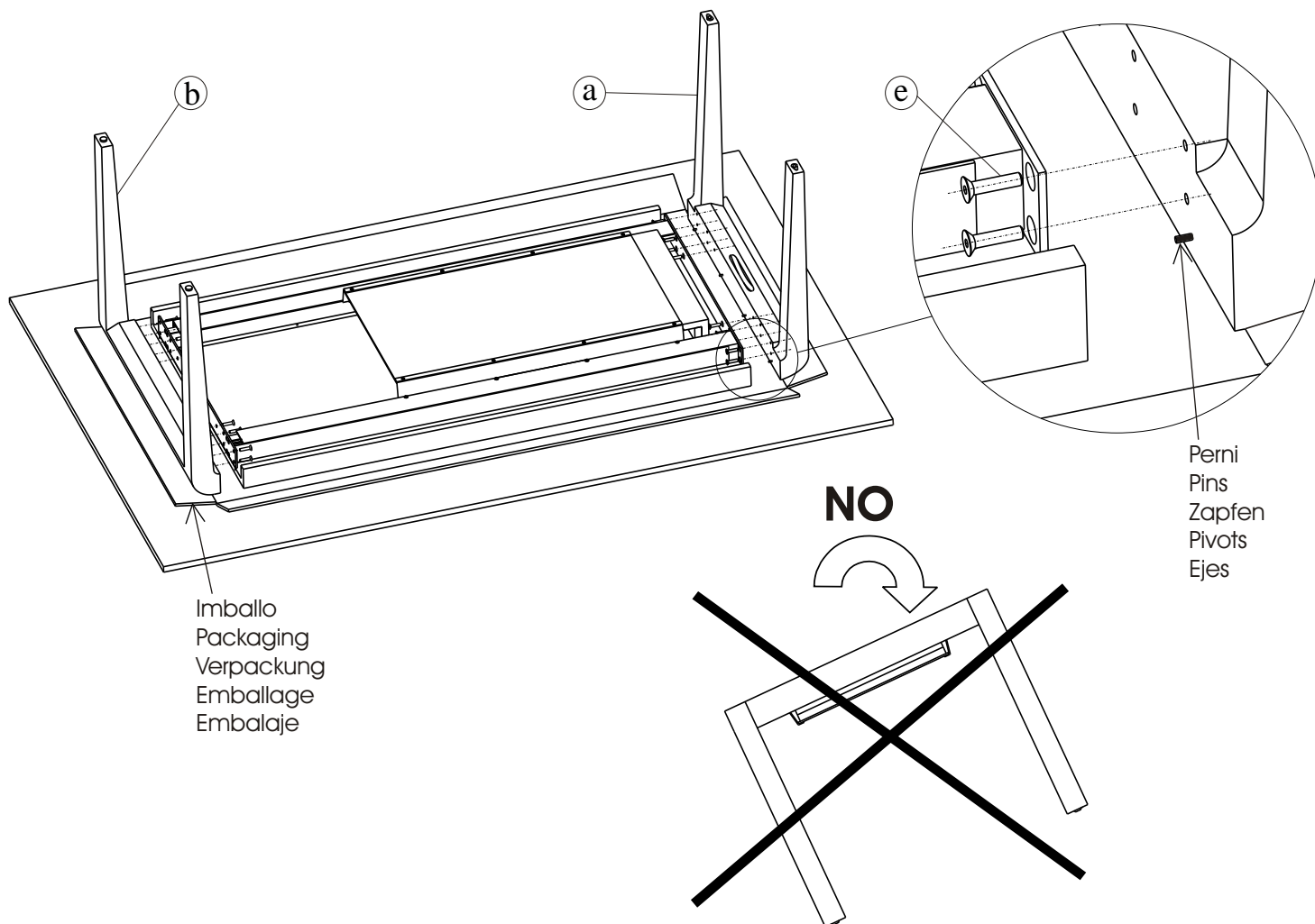
- IT**
1. Aprire i 4 lembi dell'imballo del kit telaio+ ripiano.
 2. Prendere la gamba con ruote (a) e posizionarla (mediante i perni di riferimento) dalla parte mobile (lato ripiano prolunghe). Fissarla con le viti (e) a corredo.
 3. Ripetere l'operazione dal lato opposto con la gamba (b).
 4. Capovolgere il tavolo senza fare fulcro sulle gambe. Attenzione al movimento del lato scorrevole.

- GB**
1. Open the four packaging's borders of the frame + top kit.
 2. Take the wheeled leg (a) and put it (by the pins) on the sliding side (top leaves side). Fix it with the screws (e) provided.
 3. Repeat the operation with the leg (b) on the opposite side.
 4. Turn the table upside down without forcing the legs. Pay attention to the movement of the sliding side.

- DE**
1. Die Verpackung des Kit Gestell + Tischplatte durch die 4 Zipfel aufmachen.
 2. Das Bein mit Rollen (a) nehmen und dieses auf die ausziehbare Seite (durch die entsprechenden Zapfen) positionieren. Das Bein mit den Schrauben (e) festschrauben.
 3. Das Selbe mit dem Bein (b) auf der gegenseitigen Seite machen.
 4. Den Tisch umgekehrt stellen, ohne die Beine als Stütze zu verwenden. Auf die Bewegung der ausziehbaren Seite aufpassen.

- FR**
1. Ouvrir les 4 côtés de l'emballage du kit structure + plateau
 2. Prendre la jambe avec les roulettes (a) et la positionner (par les pivots de référence) de la partie mobile (côté plateau rallonges). Fixer la jambe par les vis (e) en dotation
 3. Répéter l'opération dans le côté opposé avec la jambe (b)
 4. Retourner la table sans faire appui sur les jambes. Faire attention au mouvement du côté coulissant.

- ES**
1. Abrir los 4 bordes del embalaje del kit armazón+encimera
 2. Coger la pata con ruedas (a) y ponerla (por medio de los ejes correspondientes) por el lado movable (lado de las extensiones). Fijarla con los tornillos (e) en dotación.
 3. Repetir la misma operación con la pata por el otro lado (b)
 4. Volcar la mesa sin hacer presión sobre las patas. Poner atención al movimiento del lado corredero.



IT UTILIZZO DELLA PROLUNGA

5. Far scorrere la parte mobile del tavolo fino a completa uscita delle prolunghe.
6. Appoggiare e incastrare (mediante i perni) le due prolunghe (d).
7. Chiudere il tavolo.

GB HOW TO USE THE LEAVES

5. Make the mobile side of the table slide until the leaves come out completely.
6. Lay and embed (by the pins) the two leaves (d).
7. Close the table.

DE VERWENDUNG DER AUSZIEHBAREN SEITE

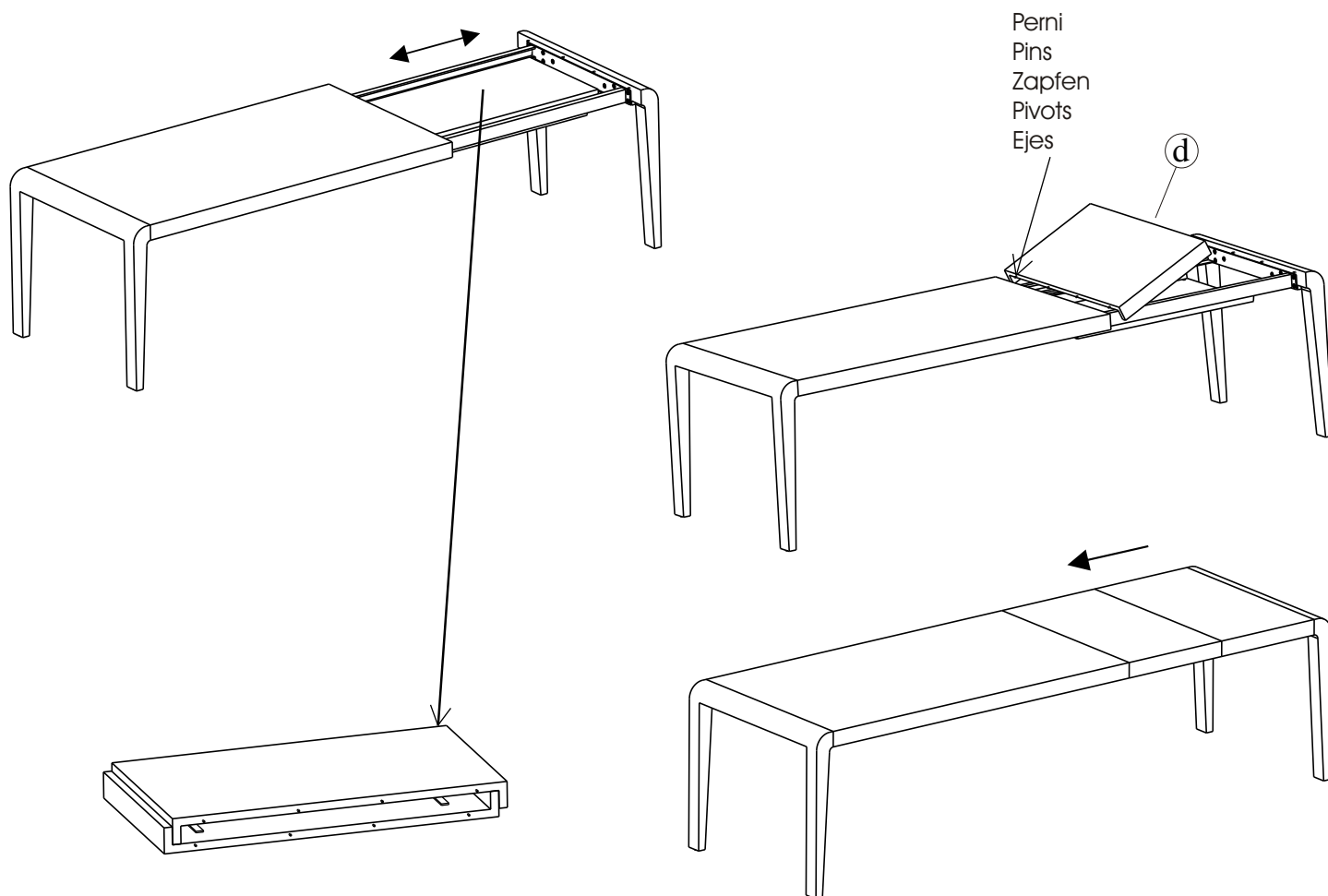
- 5 die ausziehbare Seite des Tisches bewegen bis die Verlängerungen komplett geöffnet sind.
- 6 die 2 Verlängerungen (d) anlehnen und diese (durch die Zapfen) zusammenstecken.
- 7 den Tisch zumachen.

FR USAGE DU RALLONGE

5. Faire glisser la partie mobile de la table jusqu'à la sortie complète des rallonges.
6. Appuyer et encastrer (par les pivotes) les deux rallonges (d).
7. Fermer la table.

ES UTILIZACIÓN DE LA EXTENSIÓN

5. Hacer correr el lado movable de la mesa hasta la abertura completa de las extensiones.
6. Apoyar y encajar (con los ejes) las dos extensiones (d).
7. Cerrar la mesa.

**IT AVVERTENZA:**

In caso di non utilizzo, disporre le prolunghe all'interno del tavolo come indicato.

GB NOTICE:

Unless you use the leaves, keep them inside the table as shown.

DE VORSICHT:

Wenn die Verlängerungen nicht verwendet werden, positionieren Sie diese in den Tisch, wie gezeigt.

FR AVERTISSEMENT:

En cas d'usage, disposer les rallonges à l'intérieur de la table comme indiqué.

ES CUIDADO:

Poner las extensiones dentro de la mesa como está indicado en el dibujo, en el caso de que no se utilicen.