

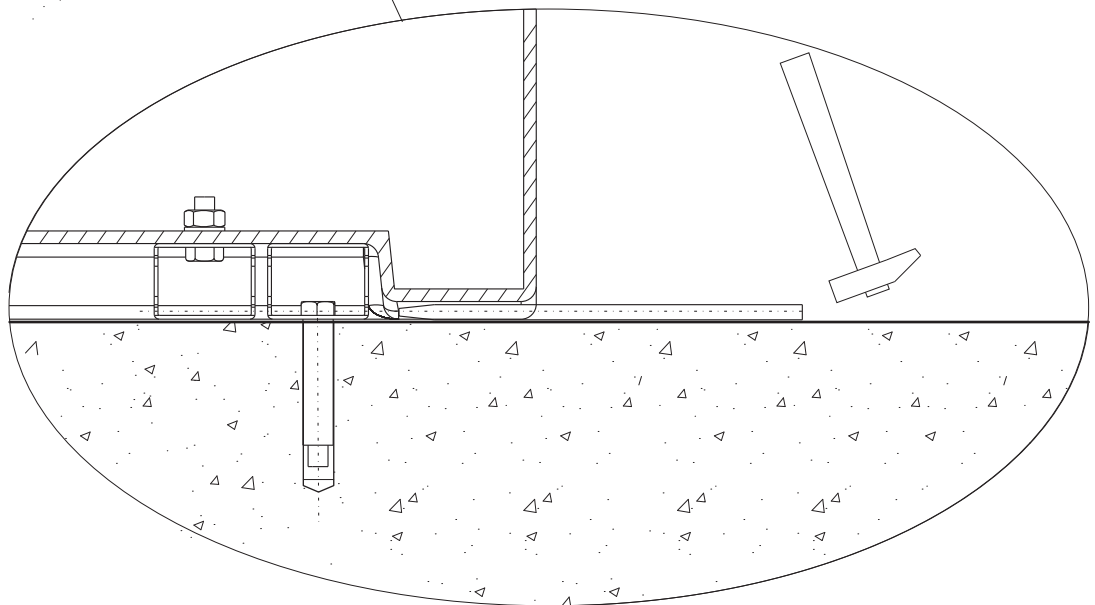
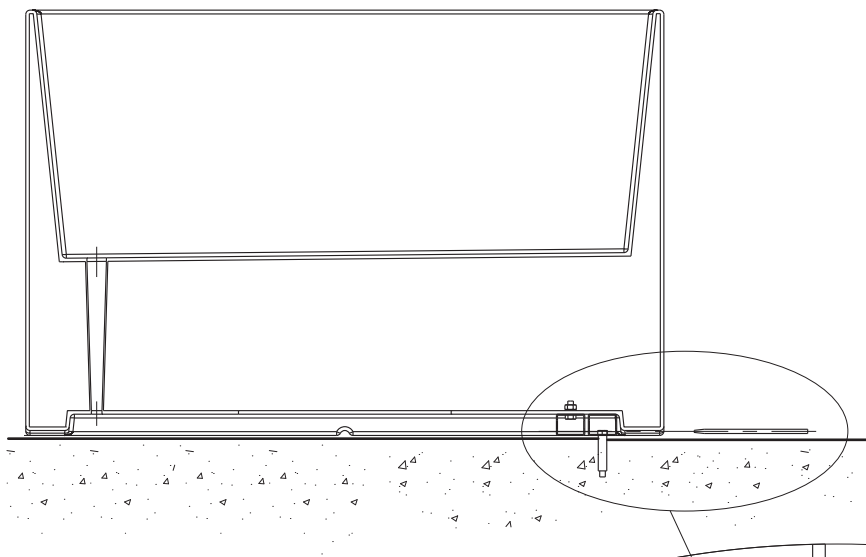
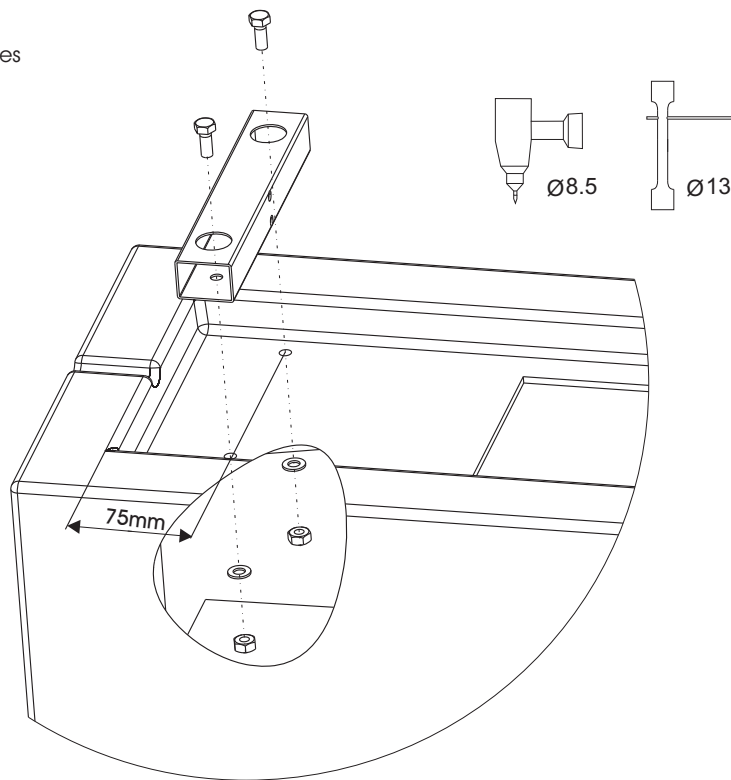
KADO

KADO_FIX

PEDRALI®

ISTRUZIONI

Instructions - Gebrauchsanweisungen - Instrucciones



ISTRUZIONI

Instructions - Gebrauchsanweisungen - Instrucciones

IT MONTAGGIO:

- forare il Kado con un trapano (punta 8.5mm) nella posizione indicata in figura
- inserire la staffa e fissarla con le viti, le rondelle e i dadi in dotazione
- forare il pavimento e inserire i tasselli
- La Pedrali SpA non è responsabile della tenuta del pavimento*
- bloccare a terra la seconda staffa con le viti in dotazione
- posizionare il kado
- inserire il perno di bloccaggio

SMONTAGGIO:

- spingere il perno di bloccaggio con un cacciavite fino a farlo uscire dalla sua sede

FR MONTAGE:

- percer le Kado par une perceuse (foret 8,5mm) dans la position indiquée dans l'image
- insérer l'étrier et le fixer par les vis, les rondelles et les écrous en dotation
- percer le sol et insérer les tasseaux
- La Pedrali Spa n'est pas responsable de la tenue du sol*
- bloquer à terre le deuxième étrier par les vis en dotation
- positionner le Kado
- insérer le pivot de blocage

DEMONTAGE:

- pousser le pivot de blocage par un tournevis jusqu'à la sortie de son logement

GB ASSEMBLING:

- make holes with a drill (bit 8.5mm), as shown
- insert the tool and fix it with the screw kit, washers and nuts provided
- make holes on the floor and put insert plugs
- Pedrali SpA is not responsible for floor anchoring*
- fix to the floor the second tool with the provided screw kit
- put Kado in position
- insert blocking pivot

DISASSEMBLING:

- push the blocking pivot with a screwdriver till its coming off.

ES MONTAJE:

- horadar el Kado con un taladro (macho de 8.5mm) siguiendo el dibujo
- insertar la patilla y fijarla con los tornillos, las arandelas y las tuercas en dotación
- horadar el suelo e insertar los tornillos
- La Pedrali Spa no es responsable para la capacidad del suelo*
- bloquear al suelo la segunda patilla con los tornillos en dotación
- posicionar el Kado
- insertar el eje de bloqueo

DESMONTAJE:

- hacer presión sobre el eje de bloqueo con un destornillador hasta que el eje no salga de su sitio

DE MONTAGE:

- Den Kado mit einem Bohrer (Bohreinsatz 8.5 mm) wie im Bild ausbohren.
- Das Rohr einlegen und mit den Schrauben, den Scheiben und den Muttern festmachen
- Den Boden bohren und die Dübel einlegen
- Pedrali SpA wird nicht für die Bodenbefestigung verantwortlich sein*
- Das zweite Rohr mit den Schrauben am Boden festmachen.
- Den Kado stellen
- Den Sperrbolzen einlegen

DEMONTAGE:

- Den Sperrbolzen mit einem Schraubendreher aus seinem Sitz schieben

