

TTS_LUCE

IT

Caratteristiche di sicurezza

La sicurezza elettrica è garantita solo con un'installazione e un uso appropriato indicato nel foglio di istruzioni. Queste istruzioni devono essere conservate per ulteriori consultazioni

Avvertenze

⚠ Prima di qualunque intervento togliere tensione all'apparecchio.

⚠ L'installazione, sia elettrica che meccanica, deve essere eseguita da personale qualificato.

⚠ Se il cavo flessibile esterno di questo apparecchio viene danneggiato, deve essere sostituito dal costruttore o dal suo servizio di assistenza o da personale qualificato equivalente, al fine di evitare pericoli.

⚠ Adatto per uso esterno.

⚠ Utilizzare una presa con grado di protezione IP44

⚠ Da utilizzare solo in abbinamento con articolo Pedrali TETRIS.

Sostituzione lampada

- 1) Staccare la spina o togliere la tensione elettrica dell'impianto.
- 2) Capovolgere il bancone TETRIS.
- 3) Svitare le viti.
- 4) Estrarre il blocco portalampana.
- 5) Svitare il dado autobloccante.
- 6) Estrarre lampada e piastrina
- 7) Sostituire la lampada
- Si consiglia l'uso di lampadine a basso consumo Energy saver
21W G5 220-240V 4100K
- 8) Inserire la piastrina nella nuova lampada
- 9) Serrare il dado autobloccante
- 10) Inserire il blocco portalampana e avvitarle le viti.

Manutenzione

Pulire con panno morbido, non abrasivo, imbevuto di sapone, detersivi liquidi e sgrassatori. E' possibile utilizzare vapore acqueo, alcool etilico o diluente.

⚠ Evitare spugne abrasive e detersivi granulari che potrebbero alterare la finitura superficiale.

Tutela dell'ambiente

A tutela dell'ambiente, non buttate l'apparecchio tra i normali rifiuti al termine della sua vita utile, ma portatelo presso i punti di raccolta specifici per questi rifiuti previsti dalla normativa vigente

GB

Safety features

Safety is guaranteed only if the fittings are installed correctly in accordance with the relevant instructions. Keep these instructions for further consultation.

Warning

⚠ Cut off the power to the fitting before doing any work

⚠ Electrical and mechanical installation must be carried out by highly qualified personnel.

⚠ If the external flexible cable is damaged, its replacement must be carried out by manufacturer or by his customer service, or by skilled personnel, in order to avoid danger

⚠ Suitable for outdoor use

⚠ Use a socket with IP44 protection

⚠ To use only in combination with Pedrali item code TETRIS.

Replacing the bulb

- 1) Remove power plug from the socket or cut off the power supply
- 2) Turn TETRIS counter upside down
- 3) Unscrew the screws
- 4) Take off the lamp holder
- 5) Unscrew the nut
- 6) Take off lamp and plate
- 7) Change the bulb
- Energy saver light bulbs are advised
21W G5 220-240V 4100K
- 8) Insert the plate in the lamp
- 9) Tighten the nut
- 10) Insert the lamp holder and tighten the screws

Maintenance

Clean with a soft and non abrasive cloth, soaked in neutral soap or cleaners. Use of steam is allowed, ethylic alcohol or thinner.

⚠ Avoid abrasive sponges and granular detergents that could damage the surface.

Protecting the environment

To protect our environment, please do not dispose of this luminaire together with ordinary refuse when its working life come to an end. Provision has been made by law or special collection points for refuse of this kind: please take it to one of these

DE

Sicherheitsmerkmale

Die Betriebssicherheit der Leuchte wird nur bei sachgerechtem Einbau und gebrauch gemäss Anweisungen gewährleistet. Bewahren Sie alle Anweisungen zur späteren Einsichtnahme sorgfältig auf

Warnhinweise

⚠ Vor jeglichen Arbeiten an den Leuchten ist sties die Stromzufuhr zu unterbrechen.

⚠ Die elektrische- bzw. mechanische Installation muß von Fachpersonal getätigt werden.

⚠ Wenn das flexible Aussenkabel beschädigt ist, muss es nur vom Hersteller, oder von dessen Kundendienst, oder von einem Techniker ersetzt werden, um Gefahr zu vermeiden.

⚠ Geeignet für Aussenbereich.

⚠ Bitte Feuchtraum Steckdosen nach IP44 benutzen

⚠ Nur mit Pedrali Artikel TETRIS zu verwenden.

Glühlampenersetzung

- 1) Ziehen Sie den Stecker heraus oder Stromzufuhr unterbrecher.
- 2) TETRIS Barmodul umkippen
- 3) Schrauben abschrauben.
- 4) Der Lampenträger ausziehen
- 5) Die selbstsichernde Mutter ausschrauben
- 6) Die Birne und die Leiterplatte ausziehen
- 7) Glühlampe ersetzen.
- Wir empfehlen Energiesparlampen
21W G5 220-240V 4100K
- 8) Die Leiterplatte in die neue Lampe einlegen
- 9) Die selbstsichernde Mutter festziehen
- 10) Der Lampenträger einlegen und die Schrauben festschrauben

Bemerkungen

Reinigung: mit einem weichen, mit Seifen oder im Wasser gelösten Reinigungsmittel angefeuchteten Tuch reinigen. Es ist auch möglich, Wasserdampf zu benutzen.

⚠ Achtung Abschleifende Schwamme oder körnige Reinigungsmittel vermeiden, die die Oberfläche mattieren oder kratzen könnten.

Umweltschutzhinweise

Bitte geben Sie diese Leuchte am Ende Ihrer Nutzungsdauer nicht in den Hausmüll, sondern liefern Sie bei einer gemäss den einschlägigen Bestimmungen geeigneten Recycling-Einrichtung ab

FR

Caractéristiques de sécurité

La sécurité électrique est garantie seulement par un'installation et un usage appropriés conformément aux instructions. Ces instructions doivent être conservées pour ultérieures consultations.

Avertissements

⚠ Avant d'effectuer n'importe quel type d'intervention il faut couper le courant.

⚠ L'installation, soit électrique que mécanique, doit être effectuée par le personnel qualifié.

⚠ Si le câble flexible extérieur de cet appareil s'endommage, il doit être remplacé par le fabricant ou par son service d'assistance ou par le personnel qualifié équivalent, à fin d'éviter tout genre de danger.

⚠ Valable pour usage extérieur

⚠ Utiliser une prise avec protection IP44

⚠ A utiliser seulement en assortiment avec l'article Pedrali TETRIS.

Remplacement de l'ampoule

- 1) Débrancher la fiche ou enlever l'alimentation
- 2) Retourner le comptoir TETRIS
- 3) Dévisser les vis
- 4) Extraire le bloc porte lampe
- 5) Dévisser l'écrou autobloquant
- 6) Extraire la lampe et la plaquette
- 7) Remplacer l'ampoule
- On conseille l'usage d'une ampoule à économie énergétique Energy saver
21W G5 220-240V 4100K
- 8) Insérer la plaquette dans la nouvelle lampe
- 9) Serrer l'écrou autobloquant
- 10) Insérer le bloc porte lampe et visser les vis.

Entretien

Nettoyer avec un chiffon souple, pas abrasif, imbibé de savon ou de détergents. Il est possible d'utiliser de la vapeur d'eau, alcool éthylique ou diluente.

⚠ Eviter des éponges abrasives et des détergents granulaires qui pourraient opacifier ou griffer la surface.

Protection de l'Environnement

A fin de protéger l'environnement, ne jetez pas l'appareil dans les ordures normales à la fin de sa durée de vie utile, mais portez-le dans un des centres de collecte spécialement prévus pour ces déchets par les normes en vigueur.

ES

Características de seguridad

La seguridad eléctrica se garantiza sólo si el aparato está instalado y usado de manera apropiada en base a las instrucciones correspondientes. Conservar con cuidado estas instrucciones para informaciones sucesivas

Advertencias

⚠ Antes de realizar cualquiera operación, cortar la alimentación eléctrica del aparato.

⚠ La instalación, tanto eléctrica como mecánica, debe ser realizada por parte de personal cualificado.

⚠ Para evitar peligros en caso de que el cable se dañara, tiene que ser sustituido por el fabricante o su respectivo servicio de asistencia o por un personal calificado equivalente.

⚠ Este aparato es para uso externo

⚠ Utilizar un enchufe con grado de protección IP44.

⚠ Utilizar solamente con el producto Pedrali TETRIS.

Substitución de la bombilla

- 1) Desconectar el enchufe o quitar la tensión eléctrica de la instalación.
- 2) Volcar la barra TETRIS.
- 3) Destornillar los tornillos.
- 4) Extraer el recipiente portálampara.
- 5) Desatornillar la tuerca autobloqueante.
- 6) Extraer la lámpara y la plancha.
- 7) cambiar la bombilla.
- Se aconseja utilizar bombillas a bajo consumo energético Energy saver.
21W G5 220-240V 4100K
- 8) Insertar la plancha en la nueva lámpara.
- 9) Apretar la tuerca autobloqueante.
- 10) Insertar el recipiente portálampara y atornillar los tornillos.

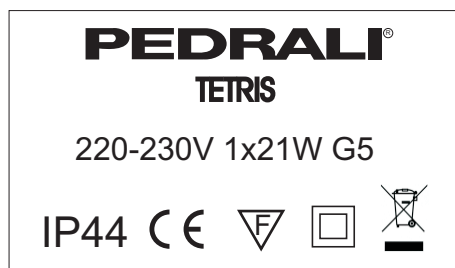
Manutención

Limpiar con un trapo suave, no abrasivo y embebido de jabón o con detergentes líquidos y desengrasantes. Es posible también utilizar vapor de agua, alcohol etílico sino diluente.

⚠ Evitar trapos abrasivos y detergentes granulares que puedan alterar el acabado superficial del material.

Tutela del ambiente

Con el fin de tutelar el ambiente, no tirar el aparato entre los desechos normales al final de su vida útil. Llevarlo a un centro de recogida específico para estos tipos de desechos contemplados por la normativa vigente.



ISTRUZIONI

Instructions - Gebrauchsanweisungen - Instrucciones

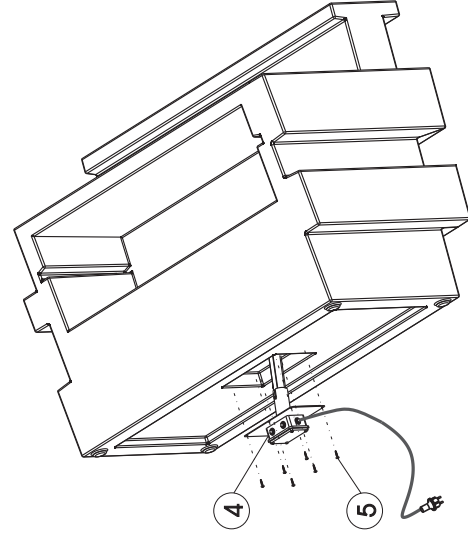
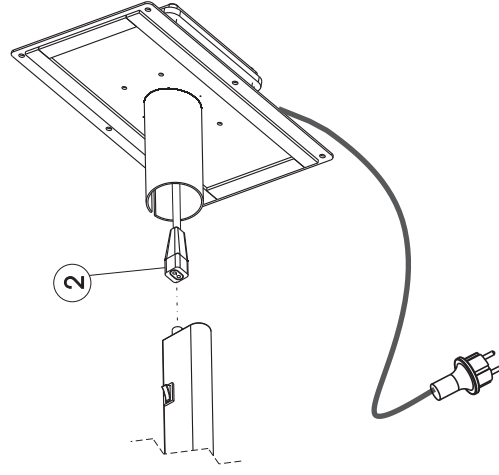
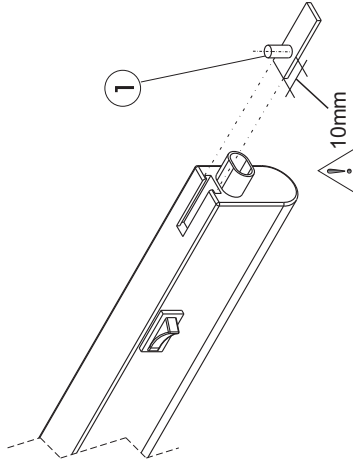
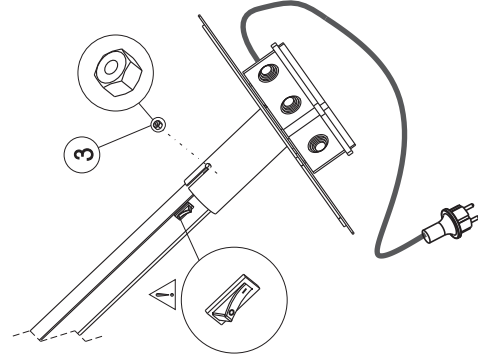
- IT**
- 1) Inserire la piastrina nella lampada
 - 2) Attaccare la lampada alla presa
 - ⚠ Assicurarsi che la lampada sia accesa
 - 3) Serrare il dado autobloccante.
 - 4) Inserire la scatola di derivazione nel Tetris
 - 5) Serrare le viti

- GB**
- 1) Insert the plate in the lamp
 - 2) Link the lamp to the socket
 - ⚠ Be sure the lamp is on
 - 3) Fix the nut
 - 4) Insert the shunt box inside the Tetris
 - 5) Tighten the screws

- DE**
- 1) Die kleine Eisenplatte in die Leuchte einsetzen
 - 2) Die Lampe an die Anschlussdose anschließen
 - ⚠ Sicherstellen, dass die Lampe an ist
 - 3) Die Selbstsichernde Mutter ziehen
 - 4) Die Abzweigdose in den TETRIS einsetzen
 - 5) Die Schrauben ziehen

- FR**
- 1) Insérer la plaquette dans la lampe
 - 2) Attacher la lampe à la prise de courant
 - ⚠ S'assurer que l'ampoule soit allumée
 - 3) Serrer l'écrou autobloquant
 - 4) Insérer la boîte de dérivation dans le Tetris
 - 5) Serrer les vis

- ES**
- 1) Insertar la plancha en la bombilla de neón
 - 2) Conectar el neón al enchufe
 - ⚠ Asegurarse que el neón sea encendido
 - 3) Apretar la tuerca autobloqueante
 - 4) Insertar la caja de derivación en el Tetris
 - 5) Apretar los tornillos



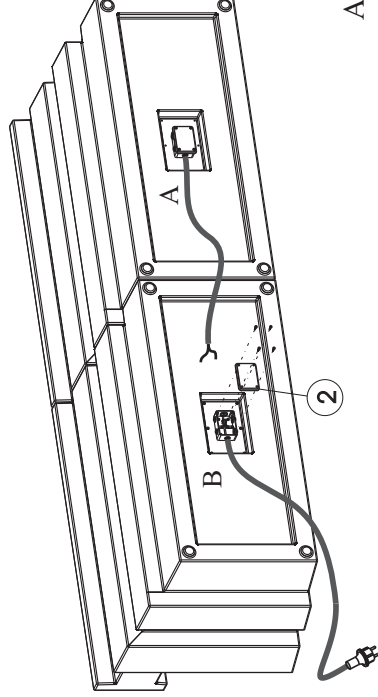
COLLEGAMENTO IN SERIE OPZIONALE - MAX 8 PZ

Optional series connection max 8 pcs - Optionale Reihenverbindungen max 8 stk - Liason en série optionnelle max 8 pcs - Conexión en serie opcional máx 8 piezas

- IT**
- 1) Tagliare il cavo di alimentazione del TETRIS A
 - 2) Aprire la scatola di derivazione del TETRIS B
 - ⚠ Forare il tappo della scatola con un trapano (punta D. 3mm)
 - 3) Inserire il cavo nel foro
 - 4) Allacciare il cavo all'impianto
 - 5) Bloccare il cavo
 - 6) Chiudere la scatola

- GB**
- 1) Cut the cable of TETRIS A
 - 2) Open the shunt box of TETRIS B
 - ⚠ Make a hole on the cap of the box with a drill (diam. 3mm)
 - 3) Insert the cable in the hole
 - 4) Connect the cable to the electrical system
 - 5) Block the cable
 - 6) Close the box

- DE**
- 1) Das Speisekabel von TETRIS A schneiden
 - 2) Die Abzweigdose von TETRIS B eröffnen
 - ⚠ Der Pfropfen der Abzweigdose mit einem Bohrer (Bohrerinsatz D. 3mm) bohren
 - 3) Das Kabel in das Loch einstecken
 - 4) Das Kabel mit der Anlage verbinden
 - 5) Das Kabel festklemmen
 - 6) Die Abzweigdose abschließen



- FR**
- 1) Couper le câble d'alimentation du TETRIS A
 - 2) Ouvrir la boîte de dérivation du TETRIS B
 - ⚠ Percer le bouchon de la boîte par une perceuse (foret D. 3mm)
 - 3) Insérer le câble dans le trou
 - 4) Lacer le câble à l'installation
 - 5) Bloquer le câble
 - 6) Fermer la boîte

- ES**
- 1) Cortar el cable de alimentación del TETRIS A
 - 2) Abrir la caja de derivación del TETRIS B
 - ⚠ Horadar el tapón de la caja por medio de un taladro (macho de diám. 3mm)
 - 3) Insertar el cable en el agujero
 - 4) Enchufar el cable a la instalación
 - 5) Bloquear el cable
 - 6) Cerrar la caja

