

IGLOO WORKSTATION

PEDRALI®

Design by Pedrali R&D

IGL_WORKSTATION

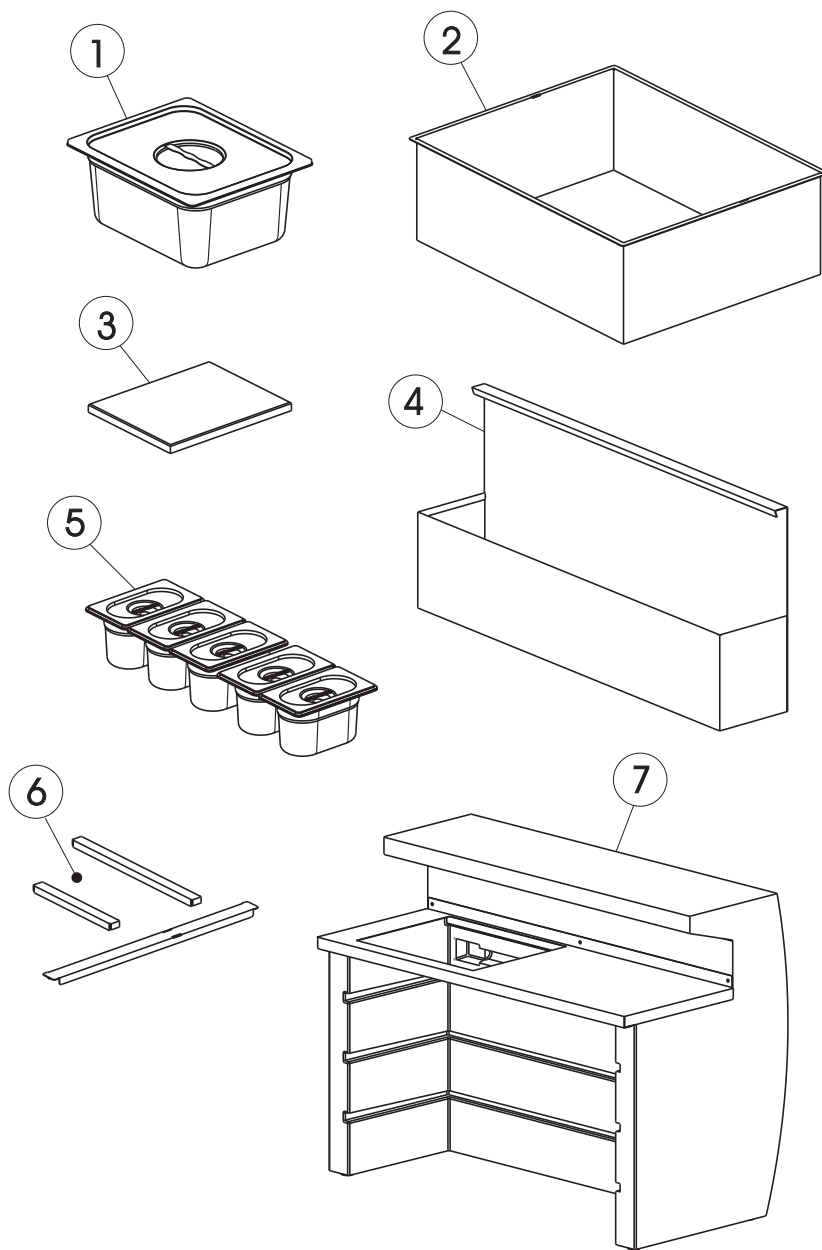
- IT** COMPONENTI IN DOTAZIONE:
1) Contenitore portagiaccio (1pz)
2) Vasca recupero liquidi (1pz)
3) Tagliere (1pz)
4) Portabottiglie (1pz)
5) Contenitore portafrutta (5pz)
6) Traversini (3pz)
7) Bancone con ripiano di lavoro (1pz)

- GB** COMPONENTS PROVIDED:
1) Ice tray (1pc)
2) Liquid recovery tank (1pc)
3) Cutting board (1pc)
4) Bottle carrier (1pc)
5) Fruit tray (5pcs)
6) Connection beams (3pcs)
7) Bar counter with workstation (1pc)

- DE** COMPONENTI IN DOTAZIONE:
1) Contenitore portagiaccio (1pz)
2) Vasca recupero liquidi (1pz)
3) Tagliere (1pz)
4) Portabottiglie (1pz)
5) Contenitore portafrutta (5pz)
6) Traversini (3pz)
7) Bancone con ripiano di lavoro (1pz)

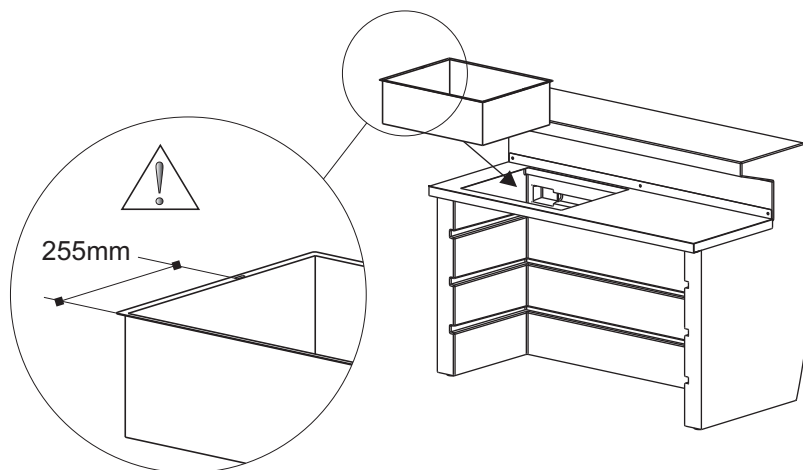
- FR** COMPOSANTS FOURNIS:
1) Récipient de seau à glace (1pc)
2) Egouttoir (1pc)
3) Planche à découper (1pc)
4) Porte-bouteilles (1pc)
5) Bac porte-fruits (5pcs)
6) Traverses (3pcs)
7) Comptoir avec plan de travail (1pc)

- ES** COMPONENTI IN DOTAZIONE:
1) Porta hielo (1pz)
2) Bandeja de goteo (1pz)
3) Tajo (1pz)
4) Botellero (1pz)
5) Frutero (5pz)
6) Travesaños (3pz)
7) Barra de bar con encimera de trabajo (1pz)



MONTAGGIO COMPONENTI - COMPONENTS ASSEMBLING - MONTAGGIO COMPONENTI - MONTAGE DES COMPOSANTS - MONTAJE COMPONENTES

- IT** Inserire la vasca recupero liquidi (2) nello spacco del bancone, posizionandola come in figura.
- GB** Insert the liquid recovery tank (2) into the counter hole (7) and place it as in the picture.
- DE** Inserire la vasca recupero liquidi (2) nel ripiano di lavoro, posizionata come in figura.
- FR** Insérez l'égouttoir (2) dans l'espace du comptoir (7), le positionnant comme dans le dessin.
- ES** Insertar la bandeja de goteo (2) en la grieta de la barra (7) según el dibujo.



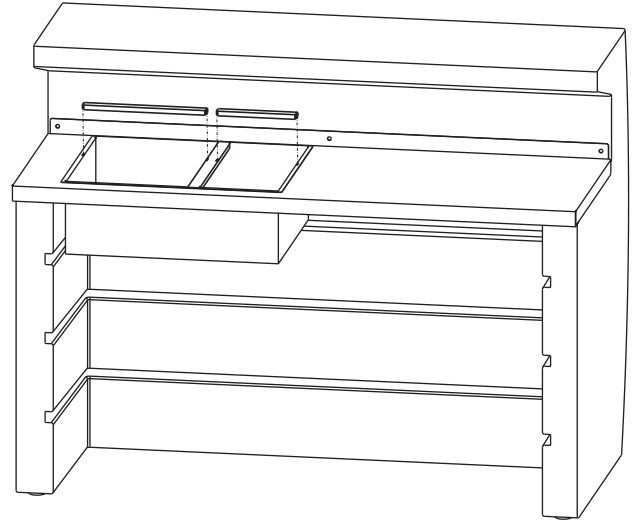
IT Montare i traversini (6) sopra la vasca recupero liquidi (2).

GB Mount connection beams (6) on the liquid recovery tank (2).

DE Montare i traversini (6) nella vasca recupero liquidi (3)

FR Monter les traverses (6) au-dessus de l'égouttoir (2).

ES Montar los travesaños (6) por encima de la bandeja de goteo (2).



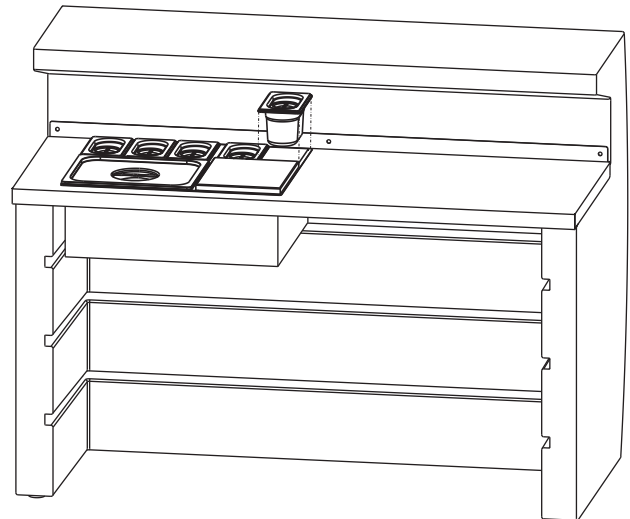
IT Posizionare gli accessori contenitore portaghiaccio (2), tagliere (3) e contenitori portafrutta (5).

GB Assemble ice tray (2), cutting board (3) and fruit tray (5).

DE Posizionare contenitore portaghiaccio (2), tagliere (3) e contenitori portafrutta (5)

FR Positionnez les accessoires récipient deseau à glace (2), planche à decouper (3) et les bacs porte-fruits (5).

ES Poner el porta hielo (2), el tajo (3) y los fruteros (5).



IT Agganciare il portabottiglie (4) sotto il ripiano di lavoro.

GB Clasp the bottle carrier (4) under the worktop.

DE Agganciare il portabottiglie (4) al ripiano di lavoro

FR Fixer le porte-bouteilles (4) sous le plan de travail.

ES Enganchar el botellero (4) por debajo de la encimera de trabajo.

