

IGLOO CORNER

PEDRALI[®]

IGLC_RIP/1

ISTRUZIONI

Instructions - Gebrauchsanweisungen - Instrucciones

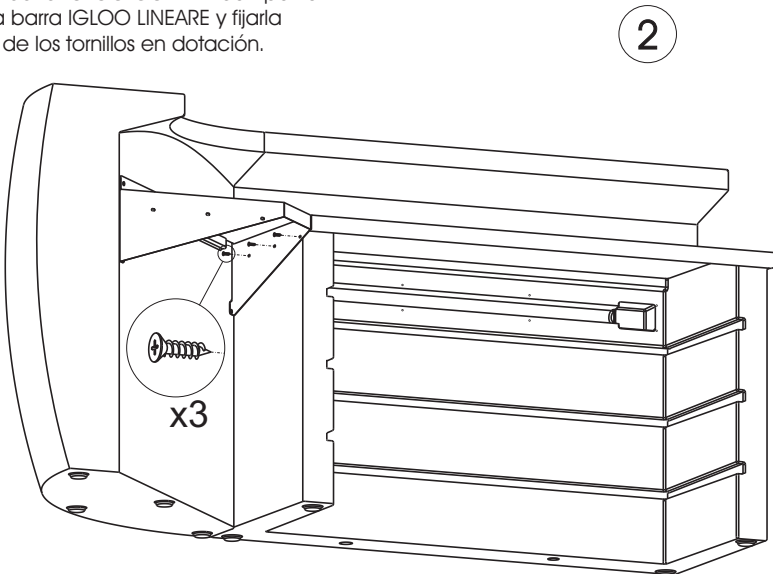
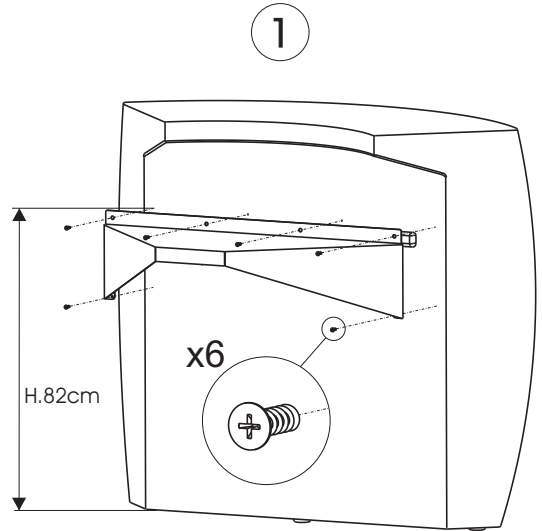
- IT** 1) Avvitare il ripiano di lavoro al bancone IGLOO CORNER
2) Affiancare il bancone IGLOO CORNER ad almeno un bancone IGLOO LINEARE e fissarlo con le viti in dotazione

- GB** 1) Screw the worktop to IGLOO CORNER bar counter
2) Combine IGLOO CORNER with at least one IGLOO LINEAR bar counter and fix it with provided screws

- DE** 1) Arbeitsplatte an der Theke IGLOO CORNER anschrauben
2) IGLOO CORNER neben mindestens eine Theke IGLOO LINEAR stellen und mit vorhandenen Schrauben befestigen

- FR** 1) Visser le plan de travail au comptoir IGLOO CORNER
2) Rapprocher le comptoir IGLOO CORNER à au moins un comptoir IGLOO LINEAIRE et le fixer avec la visserie fournie.

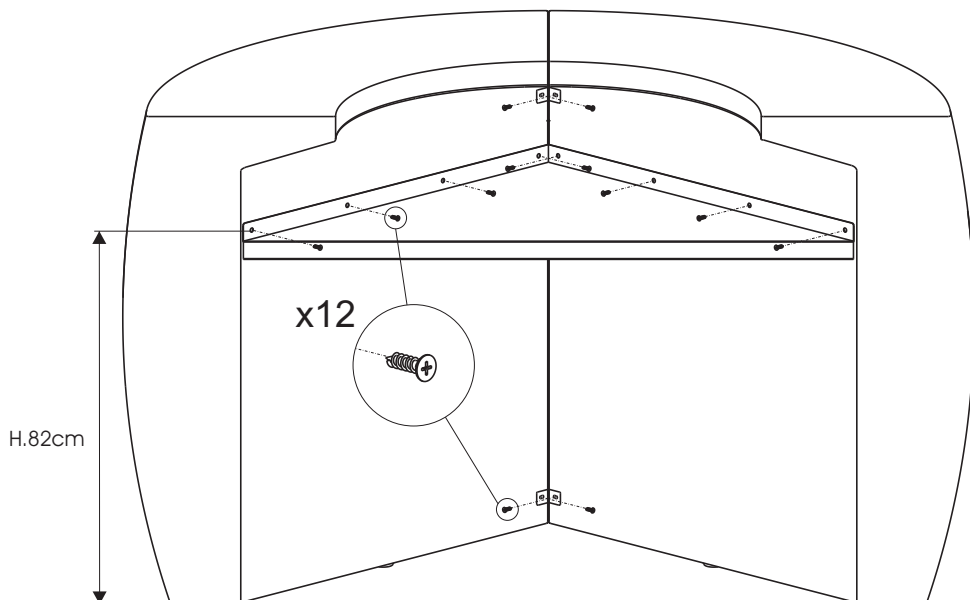
- ES** 1) Atornillar la encimera de trabajo a la barra IGLOO CORNER
2) Juntar la barra IGLOO CORNER con por lo menos una barra IGLOO LINEARE y fijarla por medio de los tornillos en dotación.



IGLC_RIP/2

ISTRUZIONI

Instructions - Gebrauchsanweisungen - Instrucciones



IT 1) Affiancare 2 banconi IGLOO CORNER e fissare il ripiano di lavoro con le viti in dotazione.

GB 1) Combine 2 IGLOO CORNER bar counters and fix the worktop with provided screws.

DE 1) Die 2 Theken IGLOO CORNER nebeneinander stellen und die Arbeitsplatte mit vorhandenen Schrauben befestigen

FR 1) Rapprocher 2 comptoirs IGLOO CORNER et fixer le plan de travail avec la visserie fournie.

ES 1) Juntar 2 barras IGLOO CORNER y fijar la encimera de trabajo por medio de los tornillos en dotación