

FLAG 5144B

PEDRALI®

ISTRUZIONI

Instructions - Gebrauchsanweisungen - Instrucciones

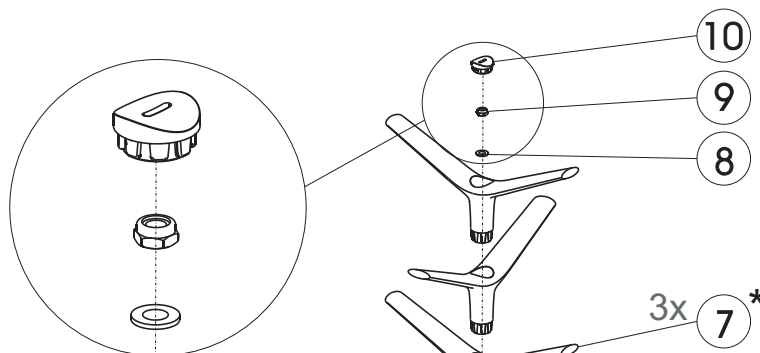
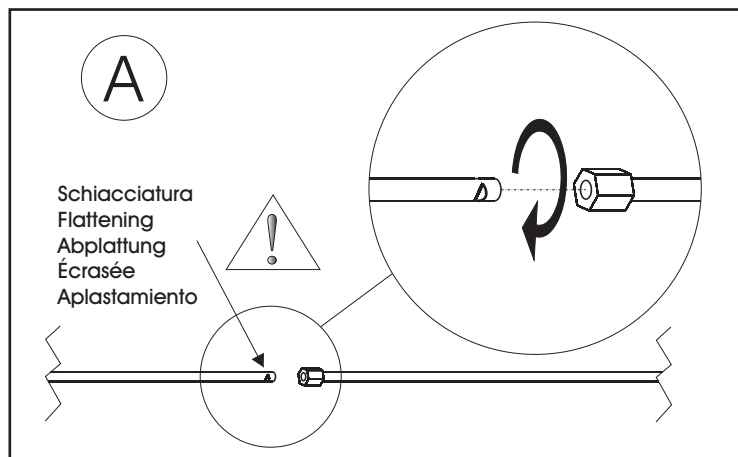
IT ⚠ Preassemblare le 2 barre filettate in dotazione, come mostrato nell'immagine «A». Eseguire il montaggio seguendo esattamente la sequenza numerica indicata nel disegno.

GB ⚠ Assemble the 2 threaded bars as shown in the image «A». Carry out the assembly following the numerical sequence shown in the drawing.

DE ⚠ Die zwei Gewindestangen wie im Bild «A» zusammenbauen. Die Montage soll genau wie in der angegebenen numerischen Folge durchgeführt werden.

FR ⚠ Pré assembler les 2 tiges filetées fournies, comme montré dans l'image «A». Executer le montage en suivant exactement la séquence numérique indiquée dans le dessin.

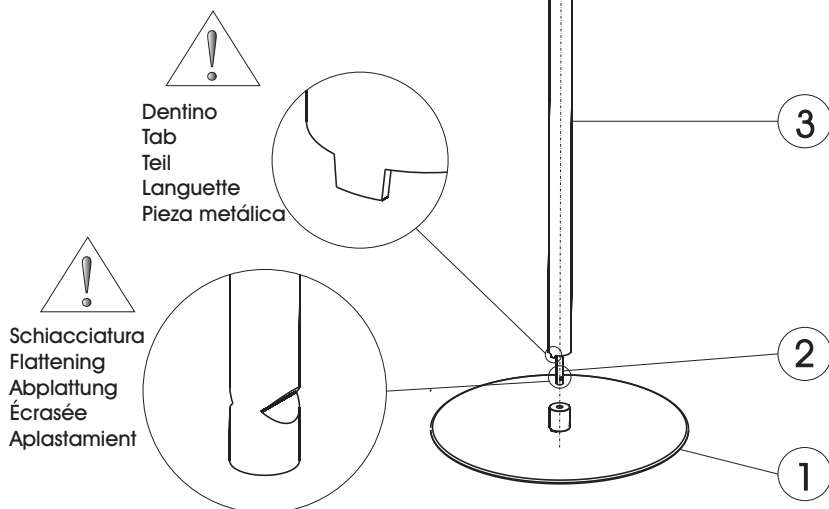
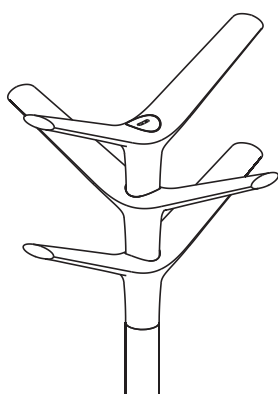
ES ⚠ Pre-montar las dos varillas enroscadas en dotación, según indicado en la imagen «A». Hacer el montaje exactamente según la secuencia numérica del dibujo.



Componenti / Components / Bestandteile / Composants / Componentes

- 1) Base / Base / Sockel / Socle / Base
- 2) Barra filettata premontata / Preassembled threaded rod / Vormontiertes Gewindestange / Tige filettée déjà montée / Varilla con rosca premontada
- 3) Tubo / Tube / Rohr / Tube / Tubo
- 4) N.1 Gancio Appendiabiti / N.1 Coat racks / N.1 Hacken / N.1 Branche portemanteau / N.1 Gancho percheros
- 5) Rondella Ø10X36 / Washer Ø10X36 / Unterlegscheibe Ø10X36 / Rondelle Ø10X36 / Arandela Ø10X36
- 6) Tubo / Tube / Rohr / Tube / Tubo
- 7) N.3 Ganci appendiabiti / N.3 Coat racks / N.3 Hacken / N.3 Branches portemanteau / N.3 Ganchos percheros
- 8) Rondella Ø10X20 / Washer Ø10X20 / Unterlegscheibe Ø10X20 / Rondelle Ø10X20 / Arandela Ø10X20
- 9) Dado autobloccante / Locking nut / Selbstblockierende Mutter / Erou auto-bloquant / Tuerca auto-bloqueadora
- 10) Tappo / Cap / Verschluss / Bouchon / Tapón

- *Disposizione appendiabiti consigliata
- *Suggested coat racks position
- *Empfohlene Kombination
- *Disposition branches portemanteau conseillée
- *Disposición aconsejada de los ganchos percheros



FLAG 5145

PEDRALI®

ISTRUZIONI

Instructions - Gebrauchsanweisungen - Instrucciones

IT ⚠ Preassemblare le 2 barre filettate in dotazione, come mostrato nell'immagine «A».

Eeguire il montaggio seguendo esattamente la sequenza numerica indicata nel disegno.

GB ⚠ Assemble the 2 threaded bars as shown in the image «A».

Carry out the assembly following the numerical sequence shown in the drawing.

DE ⚠ Die zwei Gewindestangen wie im Bild «A» zusammenbauen.

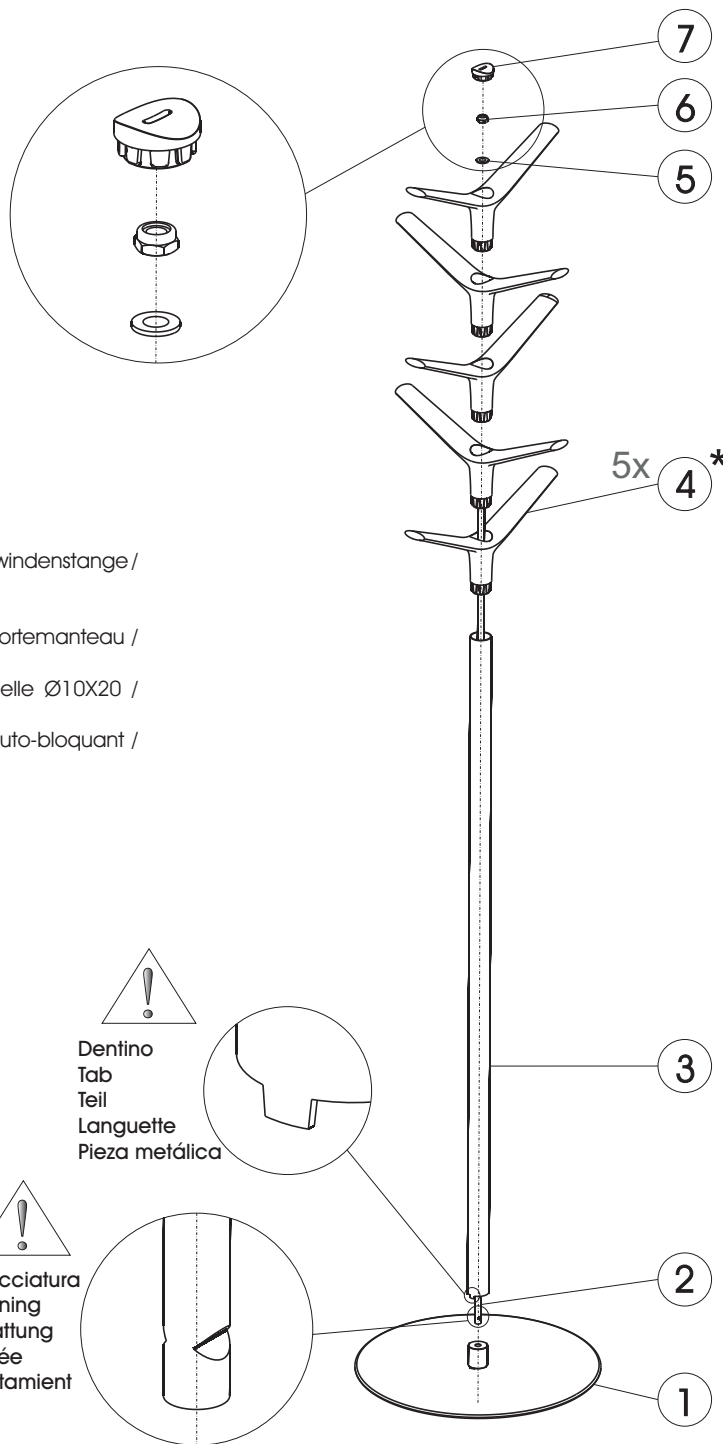
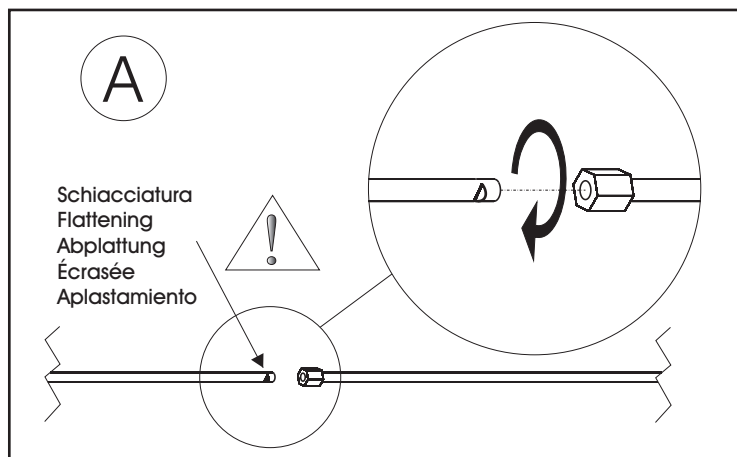
Die Montage soll genau wie in der angegebenen numerischen Folge durchgeführt werden.

FR ⚠ Pré assembler les 2 tiges filetées fournies, comme montré dans l'image «A».

Executer le montage en suivant exactement la séquence numérique indiquée dans le dessin.

ES ⚠ Pre-montar las dos varillas enroscadas en dotación, según indicado en la imagen «A».

Hacer el montaje exactamente según la secuencia numérica del dibujo.



Componenti / Components / Bestandteile / Composants / Componentes

- 1) Base / Base / Sockel / Socle / Base
- 2) Barra filettata premontata / Preassembled threaded rod / Vormontiertes Gewindestange / Tige filettée déjà monté / Varilla con rosca premontada
- 3) Tubo / Tube / Rohr / Tube / Tubo
- 4) N.5 Ganci appendiabiti / N.5 Coat racks / N.5 Hacken / N.5 Branches portemanteau / N.5 Ganchos percheros
- 5) Rondella Ø10X20 / Washer Ø10X20 / Unterlegscheibe Ø10X20 / Rondelle Ø10X20 / Arandela Ø10X20
- 6) Dado autobloccante / Locking nut / Selbstblockierende Mutter / Erou auto-bloquant / Tuerca auto-bloqueadora
- 7) Tappo / Cap / Verschluss / Bouchon / Tapón

- *Disposizione appendiabiti consigliata
- *Suggested coat racks position
- *Empfohlene Kombination
- *Disposition branches portemanteau conseillée
- *Disposición aconsejada de los ganchos percheros

