

SNOW

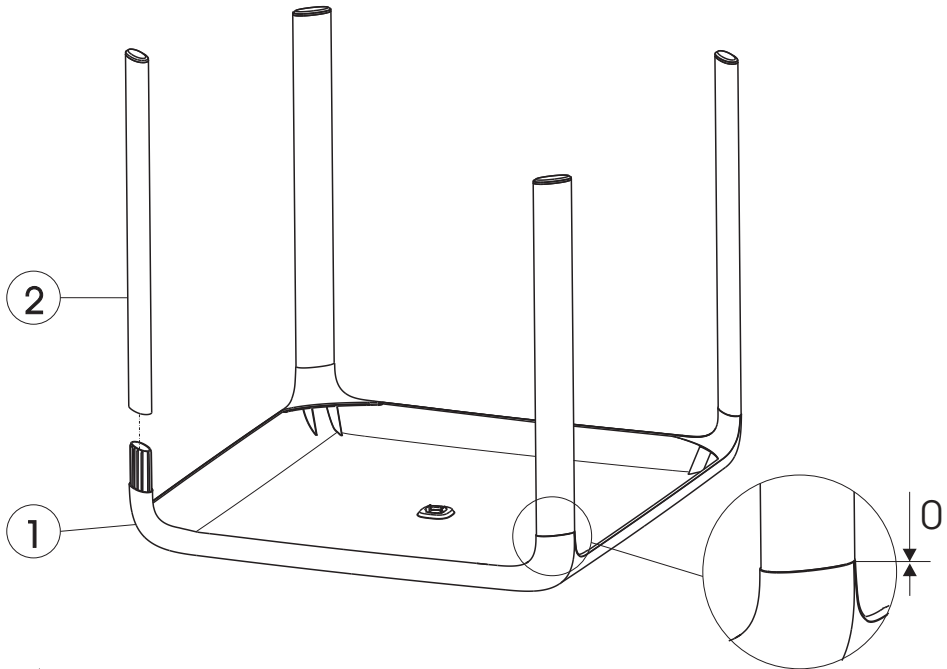
PEDRALI®

301

Design by Odoardo Fioravanti

ISTRUZIONI

Instructions - Gebrauchsanweisungen - Instrucciones



IT ⚠️ POSIZIONARE IL RIPIANO (1) SU UNA SUPERFICIE LISCIA E ANTIGRAFFIO.
INSERIRE LE GAMBE (2) NEL RIPIANO E INCASTRARLE FINO A BATTUTA. ⚠️ UTILIZZARE UNA MAZZETTA IN GOMMA

GB ⚠️ POSITION THE TOP (1) ON A SMOOTH, SCRATCH-RESISTANT SURFACE.
INSERT THE LEGS (2) INTO THE TOP AND FIX UP TO THE BEAT. ⚠️ USE A RUBBER Mallet

DE ⚠️ DIE PLATTE (1) AUF EINE GLATTE OBERFLÄCHE LEGEN.
DIE BEINE (2) IN DIE PLATTE STECKEN UND EINFASSEN. ⚠️ EINEN GUMMIHAMMER VERWENDEN

FR ⚠️ POSITIONNER LE PLATEAU (1) SUR UNE SURFACE LISSE ET ANTY RAYURES.
INSERER LES PIEDS (2) DANS LE PLATEAU ET LES ENCASTRER JUSQU'À BATTUE. ⚠️ UTILISER UNE MASSETTE EN CAOUTCHOUC

ES ⚠️ PONER EL SOBRE DE MESA (1) ARRIBA DE UNA SUPERFICIE LISA Y ANTIRAYAS.
INTRODUCIR LAS PATAS (2) EN EL SOBRE Y ENCAJARLAS. ⚠️ UTILIZAR UN MAZO DE GOMA