

MATRIX DESK

TMS 350X160

Design by Claudio Dondoli and Marco Pocci

PEDRALI®

ISTRUZIONI

Instructions - Gebrauchsanweisungen - Instrucciones

IT Eseguire il montaggio seguendo esattamente la sequenza numerica indicata nel disegno.

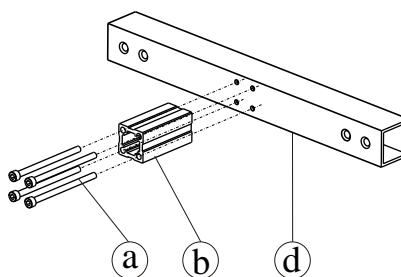
GB Carry out the assembly following the numerical sequence shown in the drawing.

DE Die Montage soll genau wie in der angegebenen numerischen Folge durchgeführt werden.

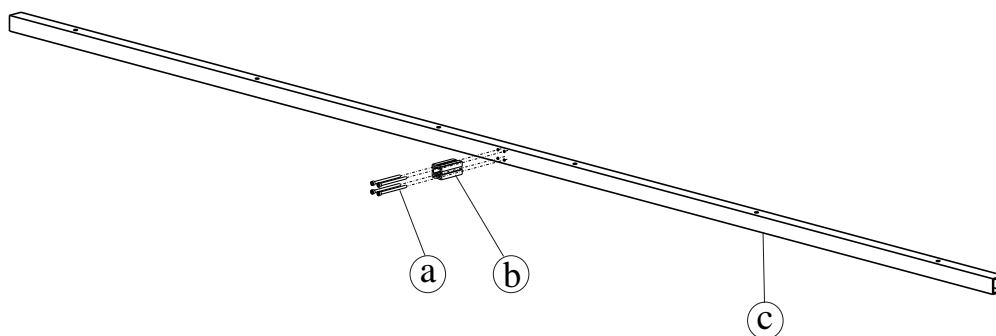
FR Executer le montage en suivant exactement la séquence numérique indiquée dans le dessin.

ES Hacer el montaje exactamente según la secuencia numérica del dibujo.

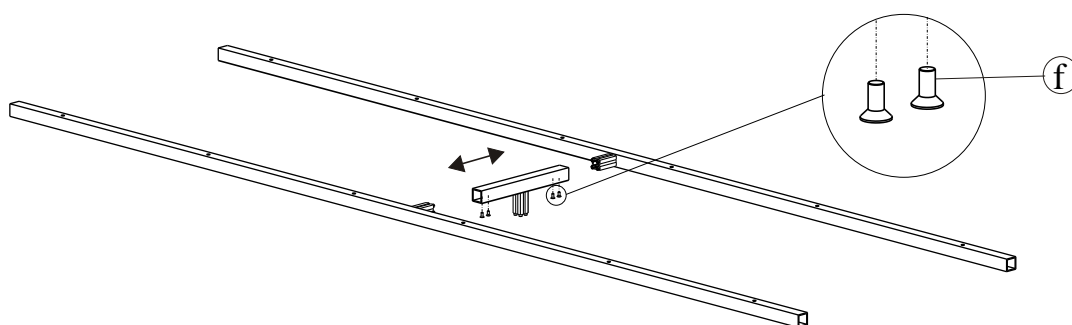
1 (x 2)



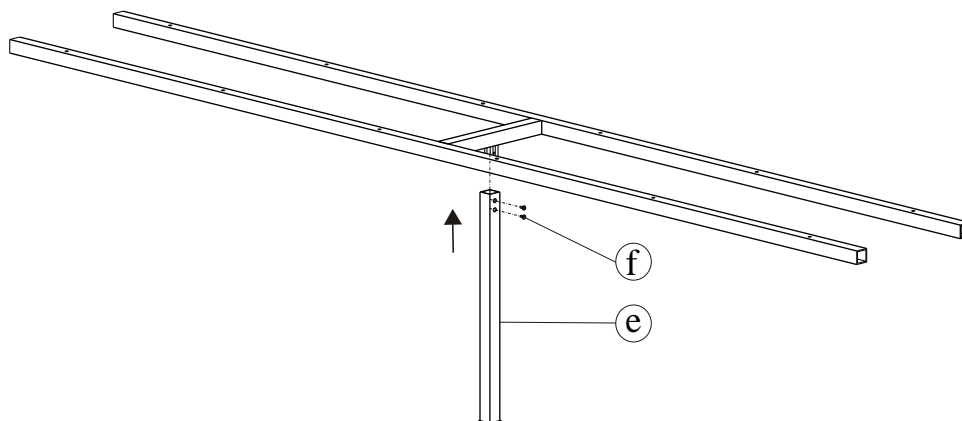
2 (x 4)



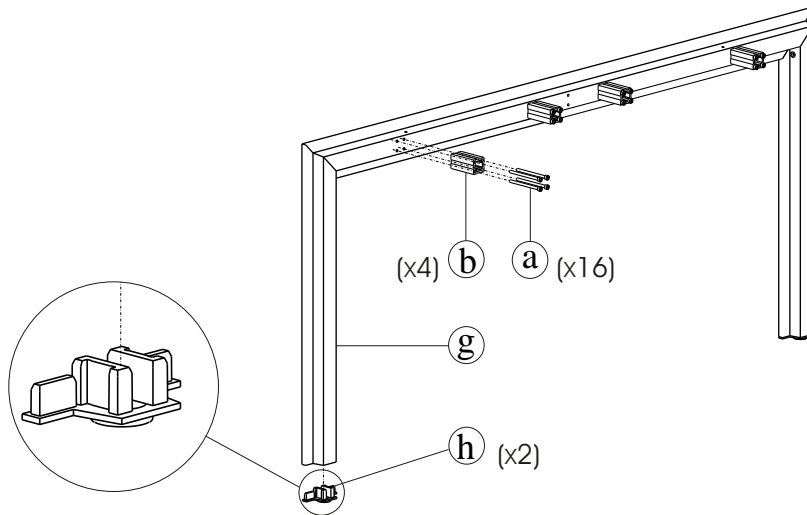
3 (x 2)



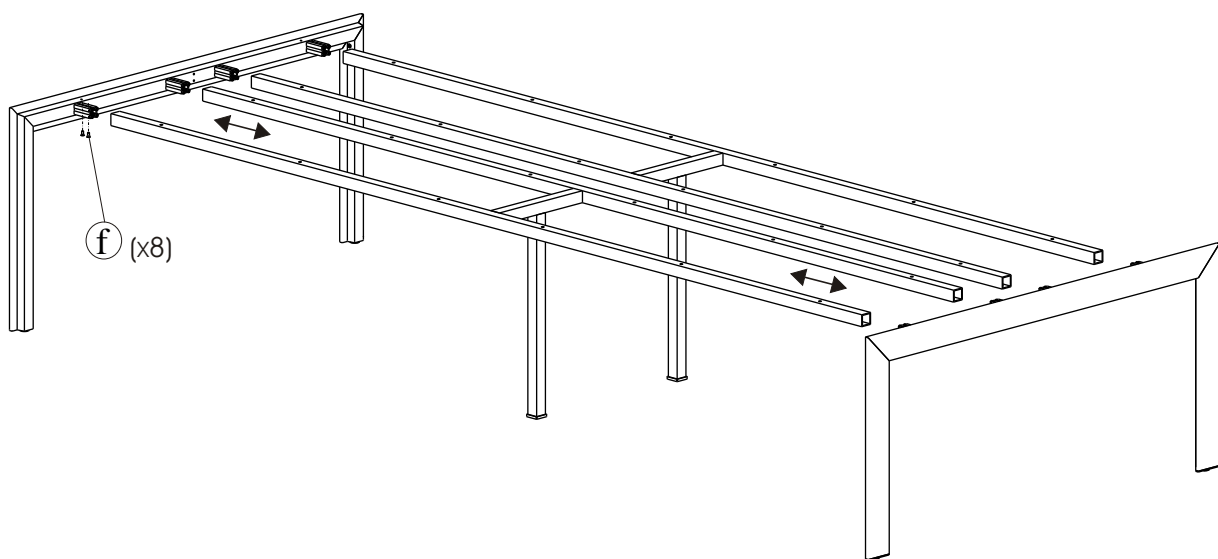
4 (x 2)



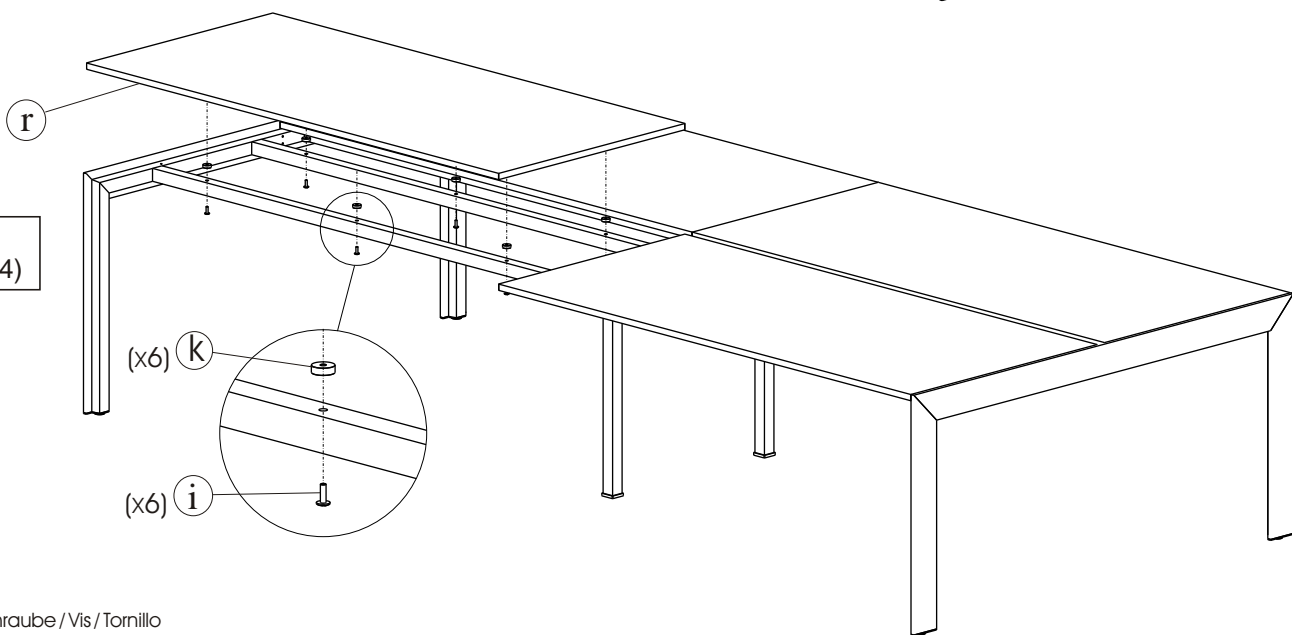
5 (x 2)



6 (x 2)



7 (x 4)



- a) Vite / Screw / Schraube / Vis / Tornillo
- b) Supporto / Rest / Halter / Support / Soporte
- c) Traversa (3420mm) / Crossbar (3420mm) / Traverse (3420mm) / Traver (3420mm) / Traviesa (3420mm)
- d) Traversa (380mm) / Crossbar (380mm) / Traverse (380mm) / Traver (380mm) / Traviesa (380mm)
- e) Gamba centrale / Central leg / Mittelbein / Jambe centrale / Pata central
- f) Vite / Screw / Schraube / Vis / Tornillo
- g) Gamba / Leg structure / Bein / Jambe / Pata
- h) Piedino fisso / Fixed foot / Verstellgleiter / Patin fix / Taco fijo
- i) Distanziale / Spacer / Abstandstück / Épaisseur / Distanciadores
- k) Vite / Screw / Schraube / Vis / Tornillo
- r) Ripiano / Top / Platte / Plateau / Sobre