

TMF

Design by Claudio Dondoli and Marco Pocci

## ISTRUZIONI

Instructions - Gebrauchsanweisungen - Instrucciones

- IT**
1. Montare n°2+2 piedini fissi (c) sulle gambe (a) e n°2+2 supporti (d), con i due fori rivolti verso terra, mediante le relative viti (g).
  2. Inserire le traverse (b) nei supporti (d) e fissarle con le relative viti (e).
  3. Completare il fissaggio delle traverse (b) sull'altra gamba e montare il ripiano con le relative viti (f).

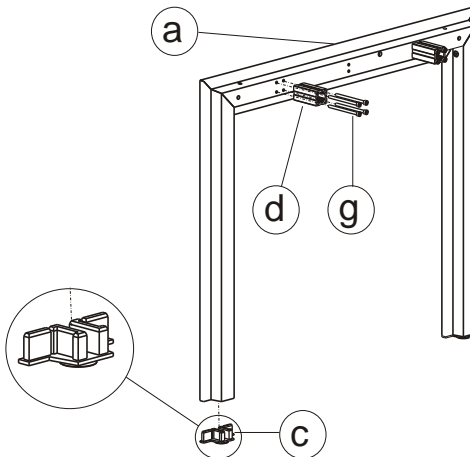
- GB**
1. Assemble n°2+2 fixed feet (c) on a leg structure (a) and n°2+2 rests (d), with the two holes turn downwards, through the respective screws (g).
  2. Insert the crossbars (b) in the rests (d) and fix them through the respective screws (e).
  3. Fix the crossbars (b) on the other leg structure and assembly the top by means of the respective screws (f).

- DE**
1. 2+2 feste Verstellgleiter (c) auf die Beine (a) und 2+2 Halter (d) mit den 2 Löchern nach unten gewandt durch die entsprechenden Schrauben (g) montieren.
  2. Die Traversen (b) in die Stützen (d) hineinstecken und diese mit den entsprechenden Schrauben (e) festschrauben.
  3. Die Traversen (b) auf dem anderen Bein festschrauben und die Platte durch die entsprechenden Schrauben (f) zusammensetzen.

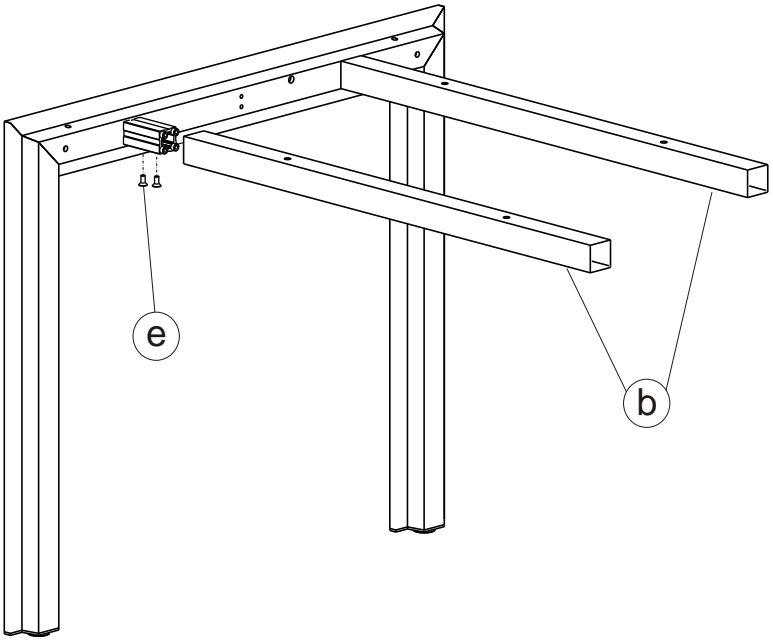
- FR**
1. Monter n°2+2 patins fix (c) sur les jambes (a) et n°2+2 supports (d) avec les deux trous orientés vers le sol par les vis (g).
  2. Insérer les travers (b) dans les supports (d) et les fixer par les vis (e).
  3. Compléter la fixation des travers (b) sur l'autre jambe et monter le plateau par la visserie relative (f).

- ES**
1. Montar n. 2+2 tacos fijos (c) sobre las patas (a) y n. 2+2 soportes (d) con los agujeros volcados por abajo, por medio de los tornillos correspondientes (g).
  2. Insertar las traviesas (b) en los soportes (d) y fijarlas con los tornillos correspondientes (e).
  3. Completar el ajuste de las traviesas (b) en la otra pata y montar la encimera con los tornillos correspondientes (f).

1.



2.



3.

