

TMD

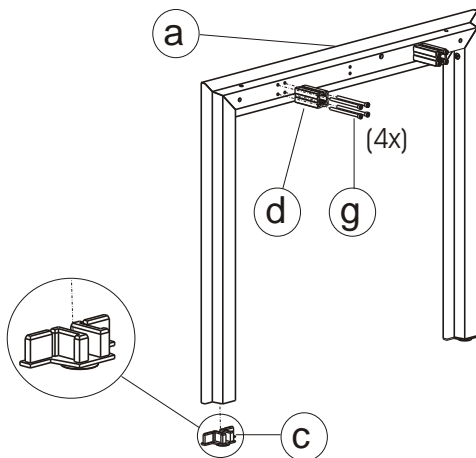
Design by Claudio Dondoli and Marco Pocci

ISTRUZIONI

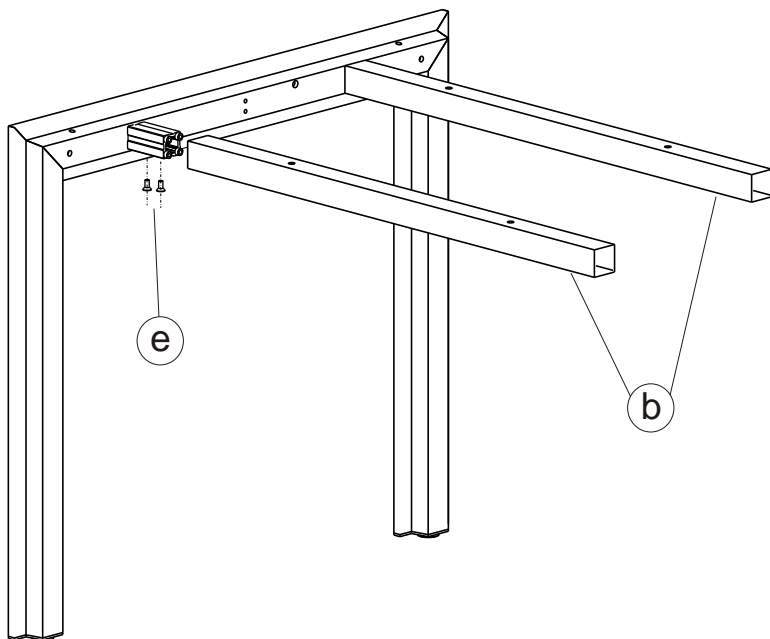
Instructions - Gebrauchsanweisungen - Instrucciones

- IT**
1. Montare n°2+2 piedini fissi (c) sulle gambe (a) e n°2+2 supporti (d), con i due fori rivolti verso terra, mediante le relative viti (g).
 2. Inserire le traverse (b) nei supporti (d) e fissarle con le relative viti (e).
 3. Completare il fissaggio delle traverse (b) sull'altra gamba.
 4. Posizionare i distanziali (i) come indicato e fissare le doghe (r) mediante le relative viti (f).
- GB**
1. Assemble n°2+2 fixed feet (c) on a leg structure (a) and n°2+2 rests (d), with the two holes turn downwards, through the respective screws (g).
 2. Insert the crossbars (b) in the rests (d) and fix them through the respective screws (e).
 3. Fix the crossbars (b) on the other leg structure.
 4. Put the spacers (i) as shown and tighten the leaves (r) by means of the respective screws (f).
- DE**
1. 2+2 feste Verstellgleiter (c) auf die Beine (a) und 2+2 Halter (d) mit den 2 Löchern nach unten gewandt durch die entsprechenden Schrauben (g) montieren.
 2. Die Traversen (b) in die Halter (d) hineinstecken und diese mit den entsprechenden Schrauben (e) festschrauben.
 3. Die Traversen (b) auf dem anderen Bein festschrauben.
 4. Die Abstandsstücken (i) wie gezeigt positionieren und die Dauben (r) durch die entsprechenden Schrauben (f) festschrauben.
- FR**
1. Monter n°2+2 patins fix (c) sur les jambes (a) et n°2+2 supports (d) avec les deux trous orientés vers le sol par les vis (g).
 2. Insérer les travers (b) dans les supports (d) et les fixer par les vis (e).
 3. Compléter la fixation des travers (b) sur l'autre jambe.
 4. Positionner les épaisseurs (i) comme indiqué et fixer les douves (r) par les vis (f).
- ES**
1. Montar n. 2+2 tacos fijos (c) sobre las patas (a) y n. 2+2 soportes (d) con los agujeros volcados por abajo, por medio de los tornillos correspondientes (g).
 2. Insertar las traviesas (b) en los soportes (d) y fijarlas con los tornillos correspondientes (e).
 3. Completar el ajuste de las traviesas (b) en la otra pata.
 4. Posicionar las riostras (i) como indicado y fijar las duelas (r) con los tornillos correspondientes (f).

1.



2.



3.- 4.

