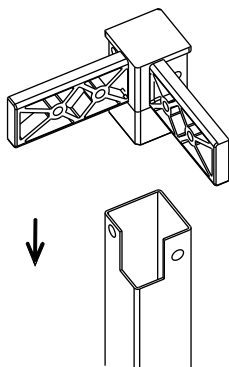


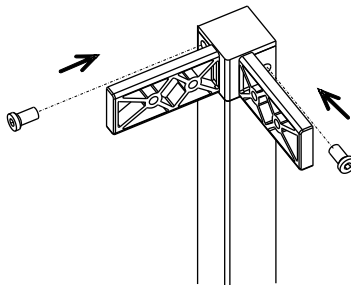
TK

ISTRUZIONI

Instructions - Gebrauchsanweisungen - Instrucciones

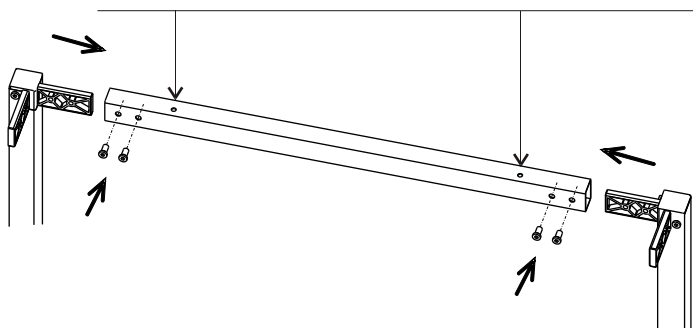


1

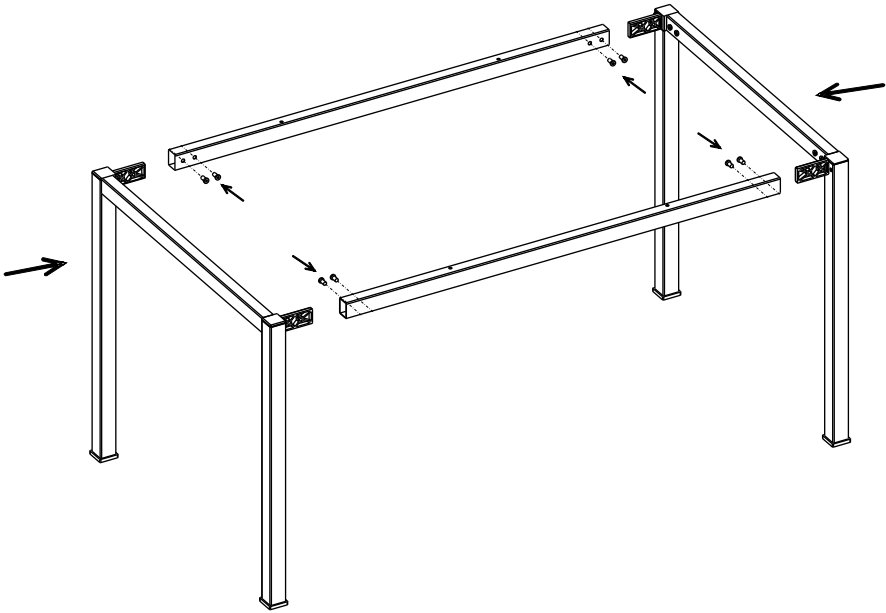


2

⚠ Fori diametro minore sul lato superiore
Minor diameter holes on upper side
Kleinere Löcher auf der oberen Seite
Trous diamètre inférieur sur côté supérieure
Agujeros de diámetro menor sobre la parte superior

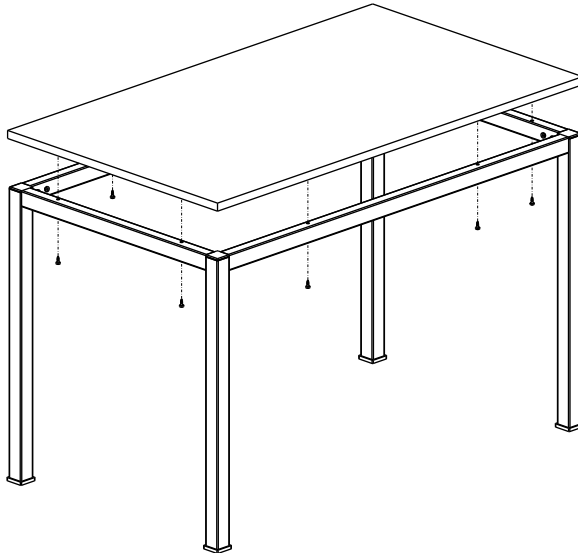


3



4

- ⚠ Versione con ripiano in vetro ---> Non serrare con forza le viti
 Glass top version ---> Do not force to much while tightening the screws
 Ausführung mit Glasplatte ---> Die Schrauben nicht fest anziehen
 Version avec plateau en verre ---> Ne pas serrer avec force les vis
 Modelo con encimera de cristal ---> No apretar con fuerza los tornillos



5