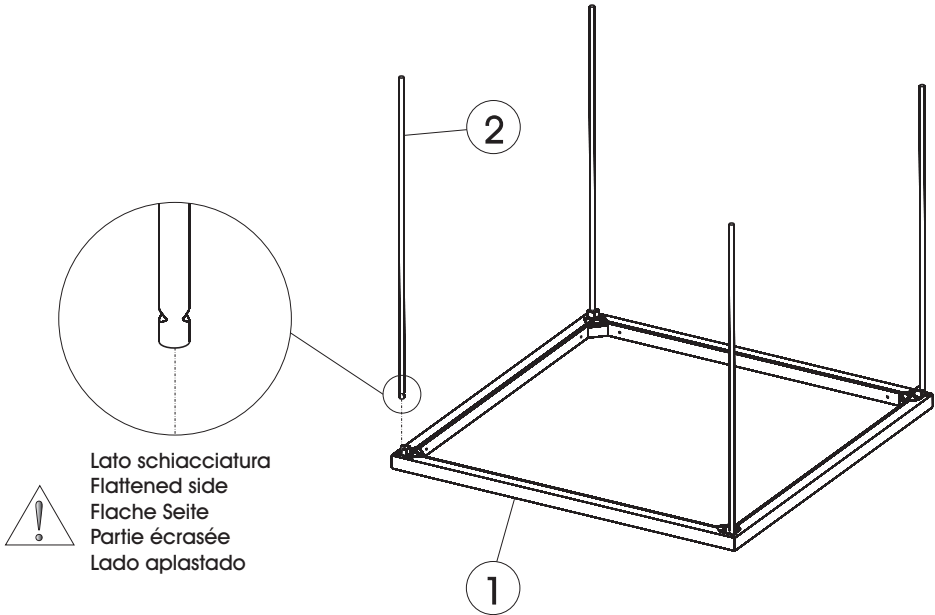


TFA

ISTRUZIONI

Instructions - Gebrauchsanweisungen - Instrucciones



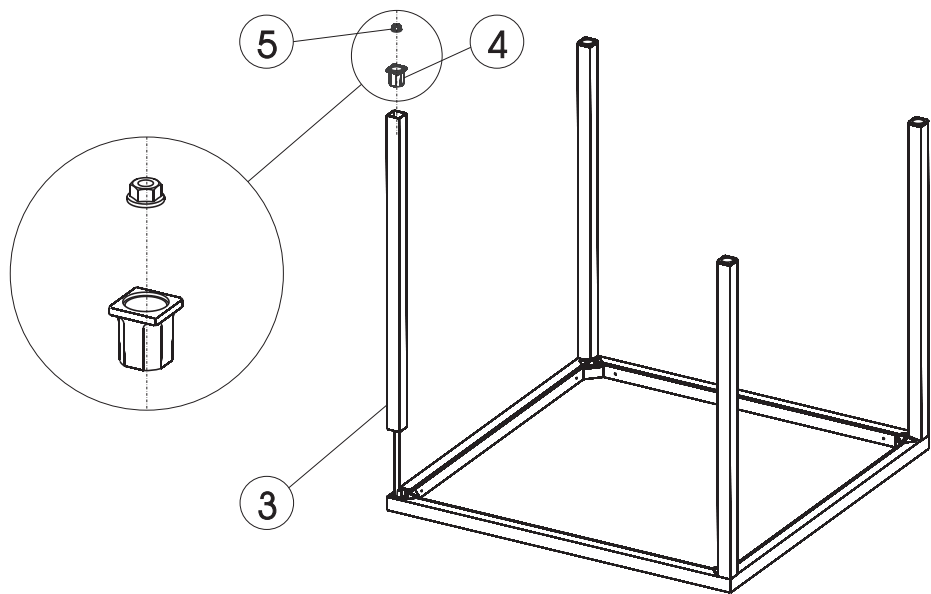
IT ⚠ Posizionare il ripiano (1) su una superficie liscia e antigraffio.
Avvitare le barre filettate (2), dal lato con la schiacciatura, nelle fusioni del ripiano (1).

GB ⚠ Position the top (1) on a smooth, scratch-resistant surface.
Fix the threaded bars (2) with the flattened side in the cast sections of the top (1).

DE ⚠ Die platte (1) auf eine glatte Oberfläche legen.
Die flache Seite der Gewindestangen in die Gußteile (2) einsetzen bzw. verschrauben.

FR ⚠ Positionner le plateau (1) sur une surface lisse et antirayures.
Visser les tiges filetées (2), du côté écrasé, dans les fusions du plateau (1)

ES ⚠ Poner el sobre de mesa (1) arriba de una superficie lisa y antirrayas.
Atornillar las varillas enroscadas (2) por el lado aplastado en las fusiones del sobre de mesa (1)



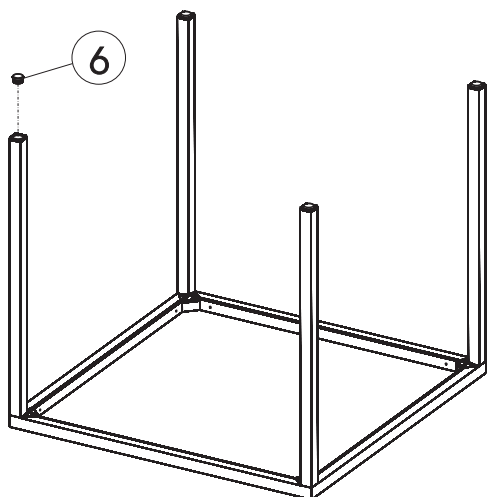
IT Posizionare le gambe (3), gli inserti (4) e serrare il tutto con i dadi autobloccanti (5)

GB Fix the legs (3) and the inserts (4) and fasten them with the self-blocking nuts (5)

DE Die Beine (3) und die Einsätze (4) positionieren und die Teile mit selbstsichernden Muttern (5) festschrauben

FR Positionner les pieds (3), les inserts (4) et serrer tout avec les écrous à blocage automatique (5)

ES Poner las patas (3), los insertos (4) y montar todo con las tuercas de cierre automático (5)



IT Montare i piedini (6).

GB Fix the glides (6)

DE Die Gleiter (6) montieren.

FR Monter les patins (6).

ES Montar los tacos (6)