

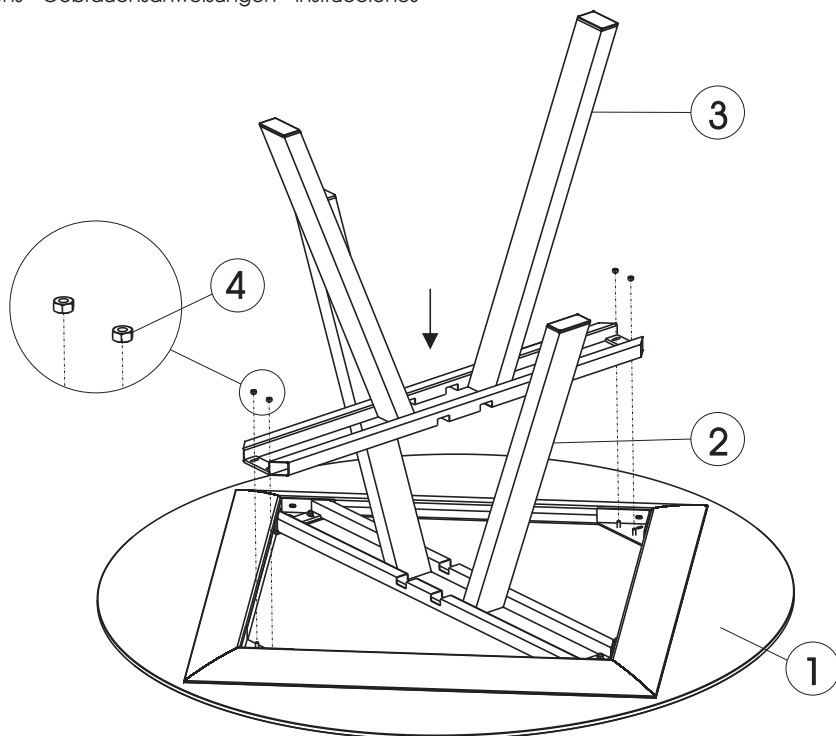
ARKI-TABLE

PEDRALI[®]

ARK - ARKD

ISTRUZIONI

Instructions - Gebrauchsanweisungen - Instrucciones



IT ⚠️ POSIZIONARE IL RIPIANO SU UNA SUPERFICIE LISCA E ANTIGRAFFIO.
FISSARE LA GAMBA SUPERIORE (2) E LA GAMBA INFERIORE (3) AL RIPIANO (1), MEDIANTE I DADI (4).

GB ⚠️ POSITION THE TOP ON A SMOOTH, SCRATCH-RESISTANT SURFACE.
FIX THE UPPER LEG (2) AND THE LOWER LEG (3) TO THE TOP (1), USING THE NUTS (4).

DE ⚠️ DIE PLATTE AUF EINE GLATTE OBERFLÄCHE LEGEN.
OBERES (2) UND UNTERES (3) BEIN AN DIE PLATTE (1), MIT MUTTERN (4) BEFESTIGEN.

FR ⚠️ POSITIONNER LE PLATEAU SUR UNE SURFACE LISSE ET ANTY RAYURES.
FIXER LE PIED SUPERIEUR (2) ET LE PIED INFERIEUR (3) AU PLATEAU (1), EN UTILISANT LES ECROUS (4).

ES ⚠️ PONER EL SOBRE DE MESA ARRIBA DE UNA SUPERFICIE LISA Y ANTIRAYAS.
FIJAR LA PATA SUPERIOR (2) Y LA PATA INFERIOR (3) AL SOBRE DE MESA (1), POR MEDIO DE LAS TUERCAS (4).